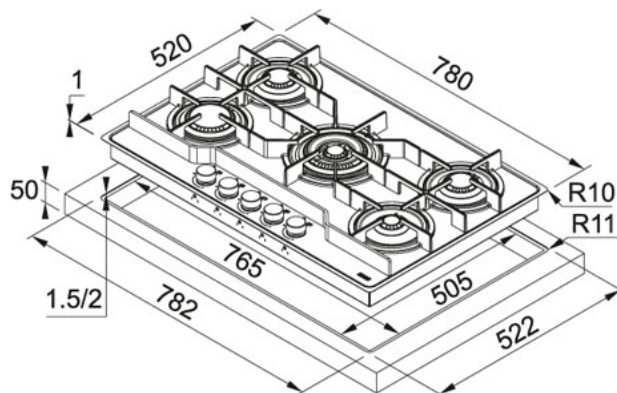


Frames by Franke FHFS 785 4G TC CH C Stal szlachetna -

Szampańskie szkło | 106.0373.674

RODZINA : Płyty grzewcze | SERIA : Frames by Franke | MODEL : FHFS 785 4G TC CH C | LINIA : Frames by Franke |

WYKOŃCZENIE : Stal szlachetna - Szampańskie szkło | SPOSÓB MONTAŻU : Płyta gazowa do zabudowy | SPOSÓB MONTAŻU : Montowane na równi z blatem



Gotowanie jest prawdziwą przyjemnością, gdy można korzystać z tak ergonomicznie rozplanowanej płyty gazowej. Precyzyjna, szybka, mocna i duża – niezastąpiona dla wymagających, domowych szefów kuchni.

- 5 precyzyjnie regulowanych palników, w tym palnik WOK
- Gładka, łatwa w czyszczeniu powierzchnia szklana
- Wysokowydajne, płaskie palniki
- Ruszty żeliwne (3 elementy)
- Przystosowana do zasilania gazem ziemnym
- Możliwość montażu na równi z blatem

Akcesoria w zestawie

- Dysze na gaz propan-butan
- Samoprzylepna uszczelka piankowa
- Śrubokręt do precyzyjnej regulacji płomienia
- Zaczepy
- Zdejmowana, magnetyczna osłona termiczna pokręteł

DANE TECHNICZNE

Typ	Płyta gazowa
Napięcie	220-240V
Sterowanie	pokręta
Ruszty	żeliwne
Długość produktu	780,00 mm
Szerokość produktu	520,00 mm
Długość wycięcia	765,00 mm
Zabezpieczenie przeciwwypływowe gazu	tak
Szerokość wycięcia	505,00 mm
Minimalna szer. podbudowy	800,00 mm
Głębokość szuflady	50,00 mm
Moc (W)	Palnik WOK 1x150mm 4000W Palnik bardzo szybki 1x125mm 3000W Palnik standardowy 2x95mm 1750W Palnik pomocniczy 1x75mm 1000W

CECHY PRODUKTU

	Palnik Trzy Korony		5 palników / pól grzewczych
	Zapalarka elektryczna zintegrowana w pokręta		Żeliwny ruszt
	Możliwość montażu na równi z blatem		Zabezpieczenie przeciwwypływ gazu

Frames by Franke FHFS 785 4G TC CH C Stal szlachetna -
Szampańskie szkło | 106.0373.674

RODZINA : Płyty grzewcze | SERIA : Frames by Franke | MODEL : FHFS 785 4G TC CH C | LINIA : Frames by Franke |
WYKOŃCZENIE : Stal szlachetna - Szampańskie szkło | SPOSÓB MONTAŻU : Płyta gazowa do zabudowy | SPOSÓB
MONTAŻU : Montowane na równi z blatem

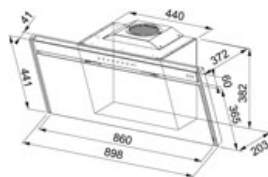
INNE WERSJE KOLORYSTYCZNE



110.0377.522



110.0377.523



110.0463.802
