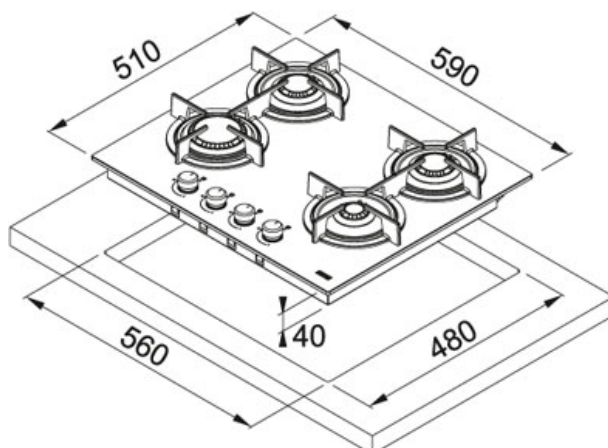


FHCR 604 4G HE WH C Białe szkło | 106.0374.281

RODZINA : Płyty grzewcze | MODEL : FHCR 604 4G HE WH C | WYKOŃCZENIE : Białe szkło | LINIA : Crystal | SPOSÓB

MONTAŻU : Płyta gazowa do zabudowy | SERIA : Crystal White



DANE TECHNICZNE

Moc (W)	pomocniczy 1000 W standardowy 2 x 1750W bardzo szybki 3000 W
Typ	Płyta gazowa
Ruszty	żeliwne
Głębokość zabudowy	40,00 mm
Napięcie	220-240V
Szerokość produktu	510,00 mm
Długość wycięcia	560,00 mm
Szerokość wycięcia	480,00 mm
Długość produktu	590,00 mm
Zabezpieczenie przeciwwypływowe gazu	tak
Minimalna szer. podbudowy	600,00 mm
Głębokość szuflady	40,00 mm
Sterowanie	pokręta

CECHY PRODUKTU

	Zapalarka elektryczna zintegrowana w pokrętlach		Żeliwny ruszt
	Szerokość 60cm		Zabezpieczenie przeciwwypływ gazu
			4 palniki / pola grzewcze

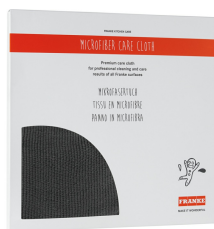
FHCR 604 4G HE WH C Białe szkło | 106.0374.281

RODZINA : Płyty grzewcze | MODEL : FHCR 604 4G HE WH C | WYKOŃCZENIE : Białe szkło | LINIA : Crystal | SPOSÓB MONTAŻU : Płyta gazowa do zabudowy | SERIA : Crystal White

ŚRODKI DO CZYSZCZENIA



112.0530.322



112.0530.324
