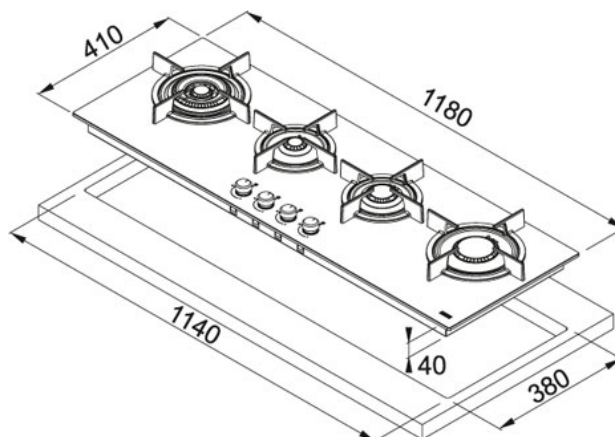


FHCR 1204 3G TC HE WH C Białe szkło | 106.0374.293

RODZINA : Płyty grzewcze | MODEL : FHCR 1204 3G TC HE WH C | WYKOŃCZENIE : Białe szkło | LINIA : Crystal | SPOSÓB

MONTAŻU : Płyta gazowa do zabudowy | SERIA : Crystal White



DANE TECHNICZNE

Szerokość produktu	410,00 mm
Moc (W)	Pomocniczy 1000W Standardowy 1750W Bardzo szybki 3000W Trzy korony 4000W
Głębokość zabudowy	40,00 mm
Długość wycięcia	1 140,00 mm
Szerokość wycięcia	380,00 mm
Długość produktu	1 180,00 mm
Ruszty	żeliwne
Napięcie	220-240V
Zabezpieczenie przeciwwypływowe gazu	tak
Minimalna szer. podbudowy	1 200,00 mm
Głębokość szuflady	40,00 mm
Sterowanie	pokręta
Typ	Płyta gazowa

CECHY PRODUKTU

	Zapalarka elektryczna zintegrowana w pokrętlach		Żeliwny ruszt
	Palnik Trzy Korony		Zabezpieczenie przeciwwypływ gazu
			Szerokość 120 cm
			4 palniki / pola grzewcze

FHCR 1204 3G TC HE WH C Białe szkło | 106.0374.293

RODZINA : Płyty grzewcze | MODEL : FHCR 1204 3G TC HE WH C | WYKOŃCZENIE : Białe szkło | LINIA : Crystal | SPOSÓB MONTAŻU : Płyta gazowa do zabudowy | SERIA : Crystal White

ŚRODKI DO CZYSZCZENIA



112.0530.322



112.0530.324
