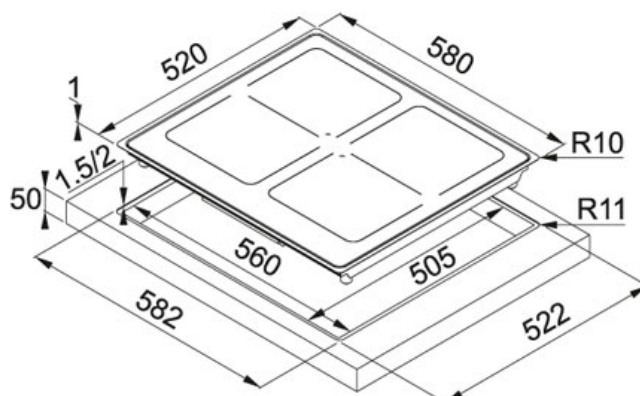


Frames by Franke Stal szlachetna/Czarne szkło |

108.0516.315






RODZINA : Płyty grzewcze | SERIA : Frames by Franke | SPOSÓB MONTAŻU : Slimtop / Flushmount | MODEL : FHFS 584
2FLEXI ST | WYKOŃCZENIE : Stal szlachetna/Czarne szkło



DANE TECHNICZNE

Typ	Płyta indukcyjna
Sterowanie	dotykowe slider
Długość produktu	580,00 mm
Szerokość produktu	520,00 mm
Długość wycięcia	560,00 mm
Szerokość wycięcia	505,00 mm
Napięcie	220-240V
Moc maksymalna	7.4 kW

CECHY PRODUKTU

	Możliwość montażu na równi z blatem		Indukcyjne pola grzewcze
			Wyłącznik czasowy
	4 palniki / pola grzewcze		

Frames by Franke Stal szlachetna/Czarne szkło |
108.0516.315

RODZINA : **Płyty grzewcze** | SERIA : **Frames by Franke** | SPOSÓB MONTAŻU : **Slimtop / Flushmount** | MODEL : **FHFS 584 2FLEXI ST** | WYKOŃCZENIE : **Stal szlachetna/Czarne szkło**

INNE WERSJE KOLORYSTYCZNE



110.0377.354

110.0377.358

110.0377.372

110.0377.373
