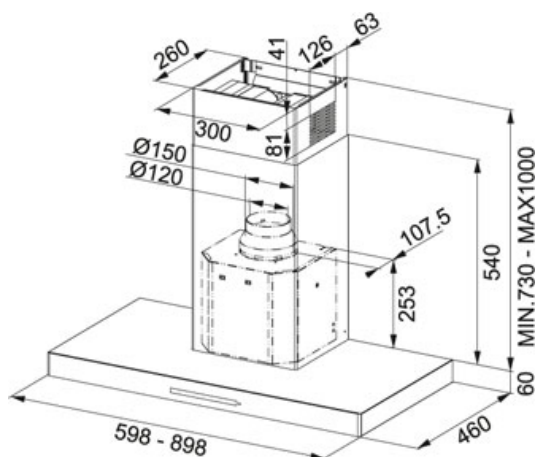


Crystal FCR 925 TC BK/XS Stal szlachetna / czarny |

110.0361.046

RODZINA : Okapy | MODEL : FCR 925 TC BK/XS | WYKOŃCZENIE : Stal szlachetna / czarny | SPOSÓB MONTAŻU : Okap ścienny | LINIA : Crystal | SERIA : Crystal



DANE TECHNICZNE

Typ okapu	ścienny
Wydajność na biegu intensywnym (DIN IEC 61591)	690 m3/h
Wydajność na biegu najniższym (DIN IEC 61591)	290 m3/h
Głośność na biegu intensywnym (DIN EN 60704-3)	69 dB(A)
Głośność na biegu najwyższym (DIN EN 60704-3)	65 dB(A)
Głośność na biegu minimalnym (DIN EN 60704-3)	51 dB(A)
Moc (W)	270 W
Oświetlenie	LED 2x1W
Sterowanie	Touch control
Liczba biegów	3 + int.
Napięcie	220-240V
Materiał	Stal szlachetna / Szkło
Filtr z aktywnym węglem	Nie załączony
Wydajność na biegu najwyższym (DIN IEC 61591)	560 m3/h
Klasa energetyczna	A
Całkowita wysokość	1 000,00 mm

CECHY PRODUKTU

3≡	3 prędkości + Intensywny	⏻	Wyłącznik czasowy
		⏻	Możliwość pracy w obiegu zamkniętym
↔	Szerokość 60cm	ENERGY	Silnik Energy
🔇	Bardzo cicha praca	NEW	Nowość
🗑️	Filtr węglowy klasy B	💡	Przyciemnianie oświetlenia
Ⓜ️	Klasa wydajności energetycznej A	🔧	System łatwego montażu
		🏠	Praca w trybie wyciągu
		🔄	Tryb recyrkulacji

Crystal FCR 925 TC BK/XS Stal szlachetna / czarny |
110.0361.046

RODZINA : Okapy | MODEL : FCR 925 TC BK/XS | WYKOŃCZENIE : Stal szlachetna / czarny | SPOSÓB MONTAŻU : Okap
ścienny | LINIA : Crystal | SERIA : Crystal

ŚRODKI DO CZYSZCZENIA



112.0530.240



112.0530.324
