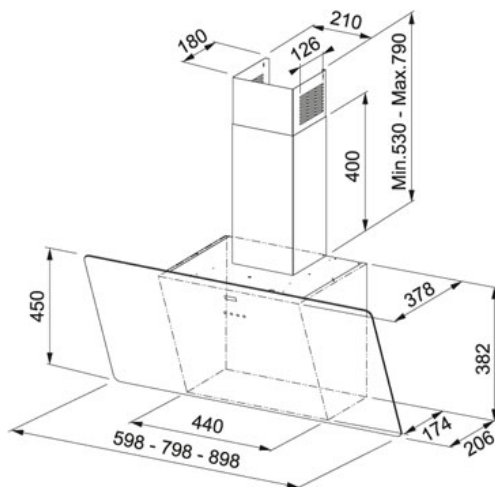


Evo FPJ 615 V BK A Czarne szkło | 110.0361.890

RODZINA : Okapy | SERIA : Evo | MODEL : FPJ 615 V BK A | WYKOŃCZENIE : Czarne szkło | SPOSÓB MONTAŻU : Okap ścienny | SPOSÓB MONTAŻU : Okap wertykalny



DANE TECHNICZNE

Typ okapu	ścienny
Liczba biegów	3
Wydajność na biegu najwyższym (DIN IEC 61591)	560 m3/h
Wydajność na biegu najniższym (DIN IEC 61591)	300 m3/h
Głośność na biegu najwyższym (DIN EN 60704-3)	69 dB(A)
Napięcie	220-240V
Sterowanie	Touch control
Materiał	Stal szlachetna / Szkło
Typ	dekoracyjny
Filtr z aktywnym węglem	Nie załączony
Głośność na biegu minimalnym (DIN EN 60704-3)	59 dB(A)
Klasa energetyczna	C

CECHY PRODUKTU

	Bardzo cicha praca		Możliwość pracy w obiegu zamkniętym
	Szerokość 60cm		Silnik Energy
	Zasysanie krawędziowe		Nowość
	Klasa wydajności energetycznej C		3 prędkości

Evo FPJ 615 V BK A Czarne szkło | 110.0361.890

RODZINA : Okapy | SERIA : Evo | MODEL : FPJ 615 V BK A | WYKOŃCZENIE : Czarne szkło | SPOSÓB MONTAŻU : Okap ścienny | SPOSÓB MONTAŻU : Okap wertykalny

ŚRODKI DO CZYSZCZENIA



112.0530.240



112.0530.324
