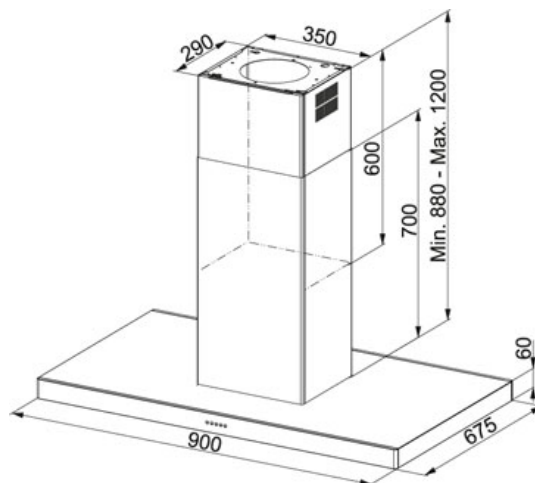


## Format 60 FDF 9156 I XS Stal szlachetna | 110.0389.069

RODZINA : Okapy | SERIA : Format 60 | MODEL : FDF 9156 I XS | SPOSÓB MONTAŻU : Okap wyspowy | WYKOŃCZENIE : Stal szlachetna



### DANE TECHNICZNE

Typ okapu	wyspowy
Liczba biegów	3 + int.
Wydajność na biegu intensywnym (DIN IEC 61591)	685 m3/h
Wydajność na biegu najwyższym (DIN IEC 61591)	610 m3/h
Wydajność na biegu najniższym (DIN IEC 61591)	315 m3/h
Głośność na biegu najwyższym (DIN EN 60704-3)	67 dB(A)
Głośność na biegu minimalnym (DIN EN 60704-3)	54 dB(A)
Moc (W)	250 W
Oświetlenie	LED 4x1 W
Sterowanie	Soft Touch
Typ	dekoracyjny
Głośność na biegu intensywnym (DIN EN 60704-3)	70 dB(A)
Napięcie	220-240V
Filtr z aktywnym węglem	Nie załączony
Materiał	stal szlachetna
Klasa energetyczna	C

### CECHY PRODUKTU

3 $\equiv$	3 prędkości + Intensywny		Możliwość pracy w obiegu zamkniętym
ENERGY	Silnik Energy		Bardzo cicha praca
90	Szerokość 90 cm		Filtr węglowy klasy B
	Hood Decibel Rating C		Klasa wydajności energetyczne C

Format 60 FDF 9156 I XS Stal szlachetna | 110.0389.069

RODZINA : Okapy | SERIA : Format 60 | MODEL : FDF 9156 I XS | SPOSÓB MONTAŻU : Okap wyspowy | WYKOŃCZENIE : Stal szlachetna

---

## ŚRODKI DO CZYSZCZENIA

---



---

112.0530.240

---



---

112.0530.324

---