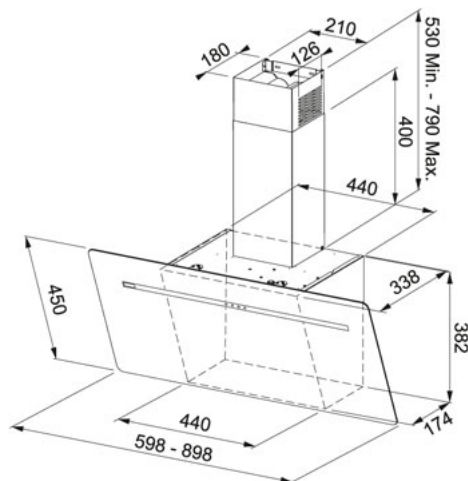


## Czarne szkło | 110.0441.355



RODZINA : Okapy | SERIA : Evolution | MODEL : FPJ 905 V BK BG | WYKOŃCZENIE : Czarne szkło | SPOSÓB MONTAŻU : Okap ścienny | SPOSÓB MONTAŻU : Okap wertykalny



### DANE TECHNICZNE

Typ okapu	ścienny
Wydajność na biegu najwyższym (DIN IEC 61591)	560 m <sup>3</sup> /h
Wydajność na biegu najniższym (DIN IEC 61591)	300 m <sup>3</sup> /h
Głośność na biegu najwyższym (DIN EN 60704-3)	69 dB(A)
Głośność na biegu minimalnym (DIN EN 60704-3)	59 dB(A)
Moc (W)	140 W
Liczba biegów	3
Sterowanie	Touch control
Oświetlenie	LED 2x1W
Klasa energetyczna	C

### CECHY PRODUKTU

	Możliwość pracy w obiegu zamkniętym		Klasa wydajności energetyczne C
--	-------------------------------------	--	---------------------------------

Czarne szkło | 110.0441.355

RODZINA : Okapy | SERIA : Evolution | MODEL : FPJ 905 V BK BG | WYKOŃCZENIE : Czarne szkło | SPOSÓB MONTAŻU : Okap ścienny | SPOSÓB MONTAŻU : Okap wertykalny

---

## ŚRODKI DO CZYSZCZENIA

---



---

112.0530.240

---



---

112.0530.324

---