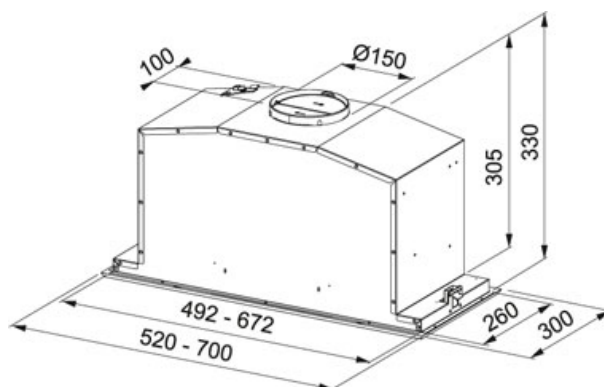


Stal szlachetna | 110.0442.944

RODZINA : Okapy | SERIA : Box Plus LED | MODEL : FBI 737 XS LED | WYKOŃCZENIE : Stal szlachetna | SPOSÓB MONTAŻU : Okap do wbudowania w szafkę



DANE TECHNICZNE

Typ okapu	do wbudowania w szafkę
Liczba biegów	3+Int
Wydajność na biegu intensywnym (DIN IEC 61591)	690 m3/h
Wydajność na biegu najwyższym (DIN IEC 61591)	620 m3/h
Wydajność na biegu najniższym (DIN IEC 61591)	310 m3/h
Głośność na biegu intensywnym (DIN EN 60704-3)	68 dB(A)
Głośność na biegu najwyższym (DIN EN 60704-3)	65 dB(A)
Głośność na biegu minimalnym (DIN EN 60704-3)	50 dB(A)
Moc (W)	250 W
Oświetlenie	LED 2x1W
Napięcie	220-240V
Sterowanie	Soft Touch
Filtr z aktywnym węglem	Nie załączony
Materiał	stal szlachetna
Klasa energetyczna	C

CECHY PRODUKTU

	Możliwość pracy w obiegu zamkniętym		Wskaźnik nasycenia filtrów
	3 prędkości + Intensywny		Zasysanie krawędziowe
	Możliwość zastosowania zdalnego sterowania		Szerokość 70 cm
			Filtr węglowy klasy A
			Nowość
			Klasa wydajności energetyczne C

Stal szlachetna | 110.0442.944

RODZINA : Okapy | SERIA : Box Plus LED | MODEL : FBI 737 XS LED | WYKOŃCZENIE : Stal szlachetna | SPOSÓB MONTAŻU : Okap do wbudowania w szafkę

ŚRODKI DO CZYSZCZENIA



112.0530.240



112.0530.324
