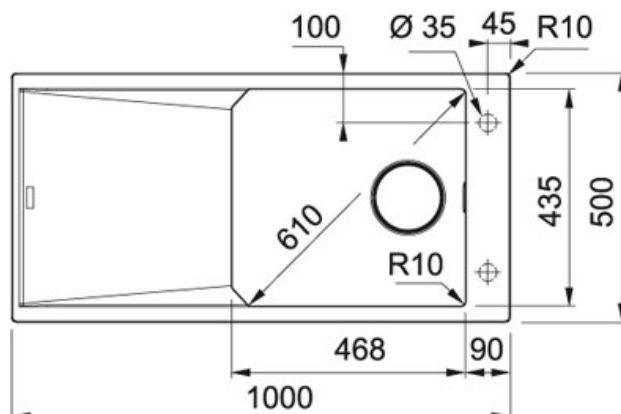
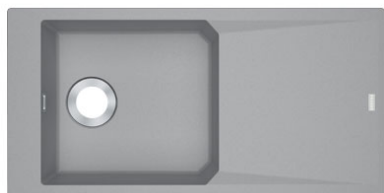


Fragranit+ Kamienny Szary | 114.0528.744

RODZINA : Zlewozmywaki | SERIA : FX | MODEL : FXG 611-100 | WYKOŃCZENIE : Fragranit+ Kamienny Szary | SPOSÓB MONTAŻU : Wbudowywane



Nowoczesna linia, do której należą zlewozmywaki wbudowywane FX, została zainspirowana kształtem samochodów F1, a jej cechy charakterystyczne to:

- Okrągła osłona odpływu wykonana ze stali szlachetnej
- Korek automatyczny Flow Pro wykonany z użyciem technologii Sanitized, sterowany okrągłym pokrętkiem wykończeniu stal szlachetna.
- Kształt zlewozmywaka, geometryczne linie oraz zgodność z aktualnymi trendami
- Położenie baterii (z boku zlewozmywaka) pozwala zwiększyć przestrzeń roboczą w zlewozmywaku
- Pochyły ociekacz zapobiega gromadzeniu się wody

DANE TECHNICZNE

Minimalna szer. podbudowy	600,00 mm
Rozmiar odpływu	3 1/2"
Długość produktu	1 000,00 mm
Szerokość produktu	500,00 mm
Długość dużej komory	468,00 mm
Szerokość dużej komory	435,00 mm
Głębokość dużej komory	200,00 mm
Ilość komór	1
Wycięcie wg szablonu	nie
Położenie ociekacza	model odwracalny
Długość wycięcia	980,00 mm
Szerokość wycięcia	480,00 mm
Promień zaokrąglenia wycięcia	10.00 mm
Typ przelewu	ukryty
Ilość otworów (pod baterię, pokrętko korka automatycznego, inne)	2 podfrezowane otwory Ø 35mm

CECHY PRODUKTU

	Zabezpieczony technologią hamującą rozwój bakterii i drobnoustrojów - Sanitized®		Odporny na zarysowania
			Odporny na promieniowanie UV
			Odporny na uderzenia
	Ukryty przelew		Zlewozmywak wbudowywany
	Zestaw odpływowy z syfonem w komplecie		Zawór mimosrodowy z sitkiem 3,5"
			Korek automatyczny sterowany pokrętkiem
	Higieniczna powierzchnia		Nie traci koloru
	Odporny na krótkotrwałe działanie wysokiej temperatury do 280°C		Odporny na gwałtowne zmiany temperatur
			Możliwość montażu młynka do



Odporny
na
powstawanie
plam i
przebarwień



odpadów
Odporny
na
powstawanie
plam i
przebarwień

Fragranit+ Kamienny Szary | 114.0528.744

RODZINA : Zlewozmywaki | SERIA : FX | MODEL : FXG 611-100 | WYKOŃCZENIE : **Fragranit+ Kamienny Szary** | SPOSÓB
MONTAŻU : **Wbudowywane**

ŚRODKI DO CZYSZCZENIA



112.0530.238



112.0530.324
