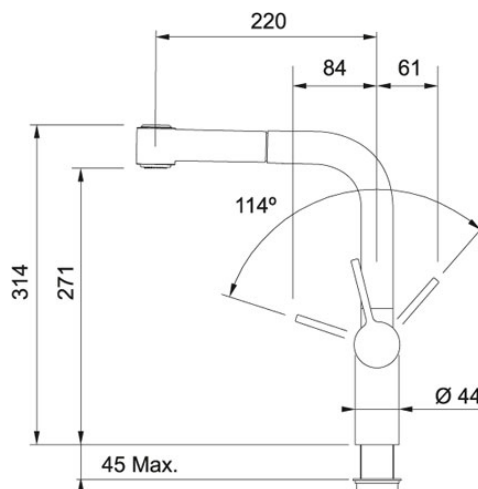


## Frames by Franke Pull Out Spray - FS SL SW SS Stal

szlachetna | 115.0370.589

RODZINA : Baterie | SERIA : Frames by Franke | MODEL : Pull Out Spray - FS SL SW SS | LINIA : Frames by Franke |  
WYKOŃCZENIE : Stal szlachetna | SPOSÓB MONTAŻU : Bateria stojąca z wyciąganą wylewką




Elegancka i uniwersalna bateria, zwraca uwagę minimalistycznym wzornictwem oraz praktycznymi funkcjami: strumień wody można ustawić jednym naciśnięciem przycisku, a wylewkę przesuwają jednym ruchem ręki.

- Wyciągana wylewka z funkcją prysznica
- Aerator z elastycznym sitkiem JETCLEAN®
- Łatwe czyszczenie aerator TURN and CLEAN®
- Wysoka jakość wykończenia
- Obrót wylewki 360°
- Wężyki połączeniowe o długości 450mm
- Innowacyjna głowica ceramiczna 35mm
- Zawór zwrotny (odcinający powrót wody z wylewki)
- Metalowy wąż do natrysku o długości 140cm
- Grupa akustyczna I

### DANE TECHNICZNE

|                           |                                       |
|---------------------------|---------------------------------------|
| Typ                       | wyciągana wylewka z funkcją prysznica |
| Obrót wylewki w stopniach | 360 °                                 |
| Rodzaj baterii            | wysokociśnieniowa                     |
| Sterowanie                | dźwignia mieszacza z boku             |
| Głowica                   | ceramiczna                            |
| Całkowita wysokość        | 314,00 mm                             |
| Wysokość do końca wylewki | 271,00 mm                             |
| Zasięg wylewki            | 220,00 mm                             |
| Wymiar otworu montażowego | Ø 35 mm                               |

### CECHY PRODUKTU

-  Bateria <sup>⊕</sup> 35mm jednodźwigniowa Otwór montażowy Ø 35 mm
-  Podkładka usztywniająca do montażu w zlewozmywakach ze stali szlachetnej w komplecie

# Frames by Franke Pull Out Spray - FS SL SW SS Stal szlachetna | 115.0370.589

RODZINA : Baterie | SERIA : Frames by Franke | MODEL : Pull Out Spray - FS SL SW SS | LINIA : Frames by Franke | WYKOŃCZENIE : Stal szlachetna | SPOSÓB MONTAŻU : Bateria stojąca z wyciąganą wylewką

## INNE WERSJE KOLORYSTYCZNE



119.0375.116



127.0439.588



127.0439.651



127.0439.652



127.0439.653



127.0439.654



127.0439.655

## CONSUMABLES



112.0530.324



112.0530.239