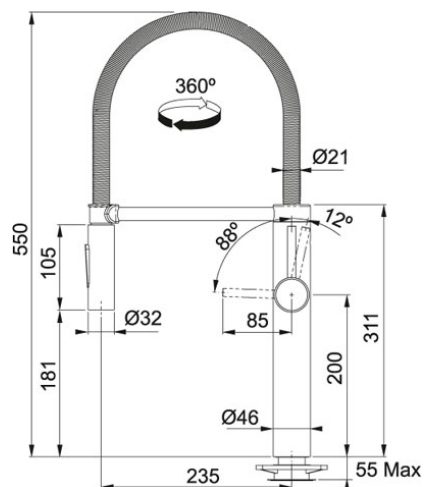


stal szlachetna | 115.0472.959



RODZINA : Baterie | SERIA : Pescara | MODEL : Semi-Pro XL | WYKOŃCZENIE : stal szlachetna | SPOSÓB MONTAŻU : high pressure | LINIA : Gourmet



#### DANE TECHNICZNE

Typ	SEMI-PRO XL
Rodzaj baterii	wysokociśnieniowa
Sterowanie	dźwignia mieszacza z boku
Całkowita wysokość	550,00 mm
Wysokość do końca wylewki	181,00 mm
Zasięg wylewki	235,00 mm
Obrót wylewki w stopniach	360 °
Wymiar otworu montażowego	Ø 35 mm
Natężenie przepływu	8,2 l / min. Spray: 8,1 l/min (3 bar)

#### CECHY PRODUKTU

-  Bateria  Otwór montażowy Ø 35 mm  
jednodźwigniowa
-  Podkładka usztywniająca do montażu w zlewozmywakach ze stali szlachetnej w komplecie

stal szlachetna | 115.0472.959

RODZINA : Batterie | SERIA : Pescara | MODEL : Semi-Pro XL | WYKOŃCZENIE : stal szlachetna | SPOSÓB MONTAŻU : high pressure | LINIA : Gourmet

---

## ŚRODKI DO CZYSZCZENIA

---



---

112.0530.239

---



---

112.0530.324

---