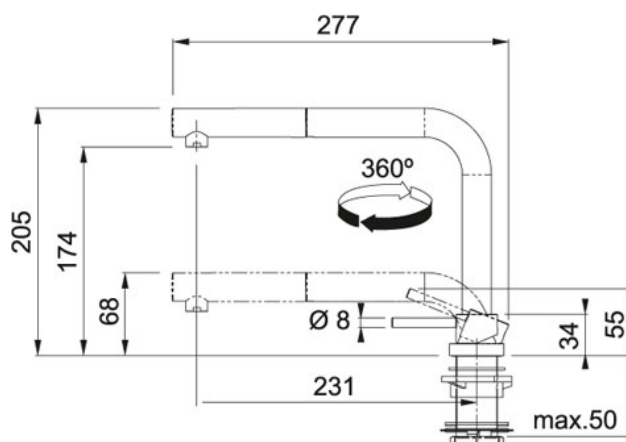


Active Window bateria kuchenna z wyciąganą wylewką Chrom |

115.0486.978

RODZINA : **Baterie** | WYKOŃCZENIE : **Chrom** | SPOSÓB MONTAŻU : **Taps** | SPOSÓB MONTAŻU : **Worktop/Sink** | SPOSÓB MONTAŻU : **WORKTOP** | SPOSÓB MONTAŻU : **Sink/Worktop** | MODEL : **bateria kuchenna z wyciąganą wylewką** | SERIA : **Active Window**



DANE TECHNICZNE

Typ	Wyciągana wylewka
Głowica	ceramiczna Ø 25
Obrót wylewki w stopniach	360 °
Sterowanie	dźwignia mieszacza z boku
Rodzaj baterii	wysokociśnieniowa

CECHY PRODUKTU

 2 otwory montażowe Ø 35 mm	 Bateria podokienna
 Otwór montażowy Ø 35 mm	 Bateria jednodźwignic
	 Podkładka usztywniająca do montażu w zlewozmywaku ze stali szlachetnej w komplecie

Active Window bateria kuchenna z wyciąganą wylewką Chrom |
115.0486.978

RODZINA : **Baterie** | WYKOŃCZENIE : **Chrom** | SPOSÓB MONTAŻU : **Taps** | SPOSÓB MONTAŻU : **Worktop/Sink** | SPOSÓB
MONTAŻU : **WORKTOP** | SPOSÓB MONTAŻU : **Sink/Worktop** | MODEL : **bateria kuchenna z wyciąganą wylewką** | SERIA :
Active Window

ŚRODKI DO CZYSZCZENIA



112.0530.239



112.0530.324
