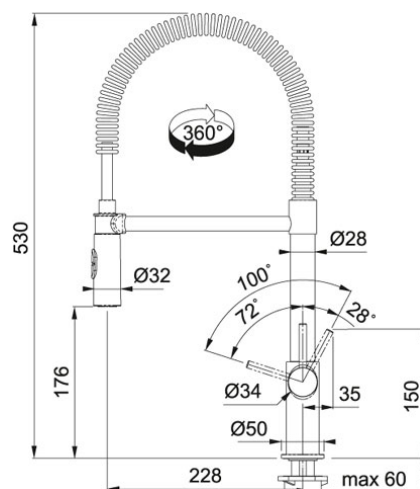


Flexus S Semi-Pro bateria kuchenna półprofesjonalna Chrom |

115.0486.992

RODZINA : Baterie | SERIA : Flexus S Semi-Pro | MODEL : bateria kuchenna półprofesjonalna | WYKOŃCZENIE : Chrom |
SPOSÓB MONTAŻU : Semi-professional taps | SPOSÓB MONTAŻU : high pressure | SPOSÓB MONTAŻU : Nie zdefiniowane



DANE TECHNICZNE

Typ	Ruchoma wylewka z funkcją prysznicza
Poziom głośności	1
Rodzaj baterii	wysokociśnieniowa
Sterowanie	dźwignia mieszacza z boku
Wymiar otworu montażowego	Ø 35 mm
Obrót wylewki w stopniach	360 °
Całkowita wysokość	530,00 mm
Wysokość do końca wylewki	210,00 mm
Zasięg wylewki	210,00 mm
Głowica	ceramiczna

CECHY PRODUKTU

	Bateria jednodźwigniowa		Otwór montażowy Ø 35 mm
	Podkładka usztywniająca do montażu w zlewozmywakach ze stali szlachetnej w komplecie		Water Saving

Flexus S Semi-Pro bateria kuchenna półprofesjonalna Chrom |
115.0486.992

RODZINA : Baterie | SERIA : Flexus S Semi-Pro | MODEL : bateria kuchenna półprofesjonalna | WYKOŃCZENIE : Chrom |
SPOSÓB MONTAŻU : Semi-professional taps | SPOSÓB MONTAŻU : high pressure | SPOSÓB MONTAŻU : Nie zdefiniowane

ŚRODKI DO CZYSZCZENIA



112.0530.239



112.0530.324
