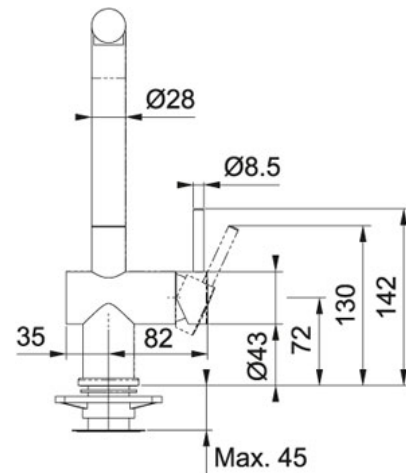


bateria kuchenna ze stałą wylewką Czarny mat | 115.0524.888

RODZINA : Baterie | MODEL : bateria kuchenna ze stałą wylewką | SPOSÓB MONTAŻU : Worktop/Sink | SERIA : Active Plus SM | WYKOŃCZENIE : Czarny mat



Baterie Active Plus w kolorach Supermetallic to nowoczesna linia baterii kuchennych Franke, którą oprócz kolorów wyróżnia szereg innowacji

- Zakres ruchu dźwigni mieszacza 0°-90° ułatwia sterowanie strumieniem wody, również wtedy, kiedy bateria znajduje się blisko ściany.
- Technologia oszczędzająca wodę — dwustopniowa głowica pozwala zmniejszyć zużycie wody o 50%, jednocześnie zapewniając optymalne napowietrzenie strumienia..
- Stała wylewka z innowacyjną obrotową końcówką, umożliwiającą zmianę kąta wypływu wody

DANE TECHNICZNE

Typ	Stała wylewka
Rodzaj baterii	wysokociśnieniowa
Sterowanie	dźwignia mieszacza z boku
Całkowita wysokość	310,00 mm
Wysokość do końca wylewki	280,00 mm
Zasięg wylewki	237,00 mm
Obrót wylewki w stopniach	360 °
Wymiar otworu montażowego	Ø 35 mm

CECHY PRODUKTU

 Otwór montażowy Ø 35 mm		Bateria jednodźwignic
		Podkładka usztywniająca do montażu w zlewozmywaku ze stali szlachetnej w komplecie
 Water Saving		

bateria kuchenna ze stałą wylewką Czarny mat | 115.0524.888

RODZINA : Baterie | MODEL : bateria kuchenna ze stałą wylewką | SPOSÓB MONTAŻU : Worktop/Sink | SERIA : Active Plus SM | WYKOŃCZENIE : Czarny mat

ŚRODKI DO CZYSZCZENIA



112.0530.239



112.0530.324
