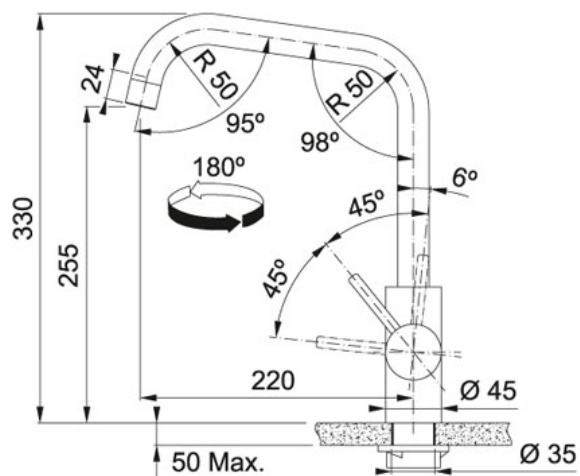


bateria kuchenna ze stałą wylewką stal szlachetna |

115.0529.202



RODZINA : Baterie | WYKOŃCZENIE : stal szlachetna | SERIA : Kubus | MODEL : bateria kuchenna ze stałą wylewką



DANE TECHNICZNE

Zasięg wylewki	220,00 mm
Sterowanie	dźwignia mieszacza z boku
Całkowita wysokość	330,00 mm
Obrót wylewki w stopniach	180 °
Typ	Stała wylewka
Rodzaj baterii	wysokociśnieniowa
Wysokość do końca wylewki	255,00 mm
Głowica	ceramiczna
Ilość otworów (pod baterię, pokrętło korka automatycznego, inne)	jeden Ø35mm

CECHY PRODUKTU

⊕ 35mm	Otwór montażowy Ø 35 mm		Bateria jednodźwigniowa
			Podkładka usztywniająca do montażu w zlewomyszakach ze stali szlachetnej w komplecie

bateria kuchenna ze stałą wylewką stal szlachetna |
115.0529.202

RODZINA : Baterie | WYKOŃCZENIE : stal szlachetna | SERIA : Kubus | MODEL : bateria kuchenna ze stałą wylewką

ŚRODKI DO CZYSZCZENIA



112.0530.239



112.0530.324
