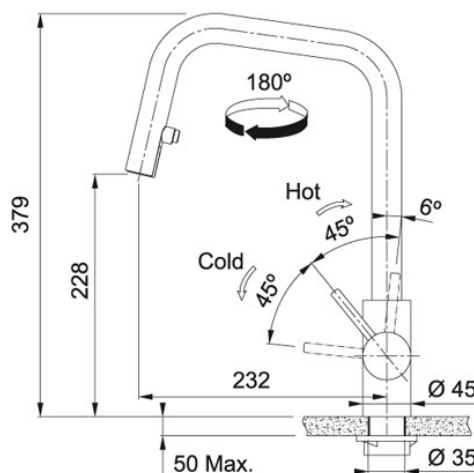


pull-out spray stal szlachetna | 115.0529.207

RODZINA : Baterie | WYKOŃCZENIE : stal szlachetna | SERIA : Kubus | MODEL : pull-out spray



DANE TECHNICZNE

Zasięg wylewki	232,00 mm
Sterowanie	dźwignia mieszacza z boku
Całkowita wysokość	379,00 mm
Obrót wylewki w stopniach	180 °
Typ	Pull-Out Spray
Rodzaj baterii	wysokociśnieniowa
Wysokość do końca wylewki	228,00 mm
Głowica	ceramiczna
Ilość otworów (pod baterię, pokrętko korka automatycznego, inne)	jeden Ø35mm

CECHY PRODUKTU

⊕ 35mm	Otwór montażowy Ø 35 mm		Bateria jednodźwignic
			Podkładka usztywniająca do montażu w zlewozmywaku ze stali szlachetnej w komplecie

pull-out spray stal szlachetna | 115.0529.207

RODZINA : Baterie | WYKOŃCZENIE : stal szlachetna | SERIA : Kubus | MODEL : pull-out spray

ŚRODKI DO CZYSZCZENIA



112.0530.239



112.0530.324
