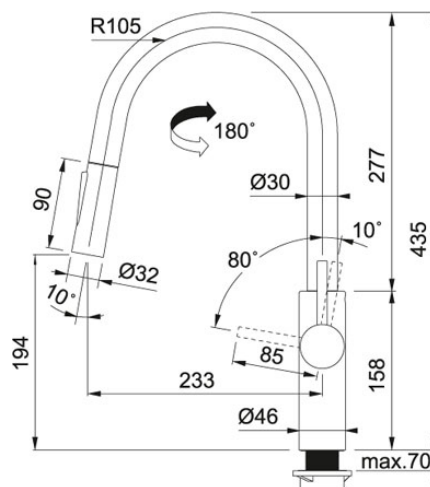


## pull-out spray Chrom | 115.0538.940

RODZINA : Batterie | WYKOŃCZENIE : Chrom | MODEL : pull-out spray | SERIA : Pescara L Slide-In



PESCARA L SLIDE-IN to nowoczesna bateria kuchenna wyposażona w innowacyjną technologię, która sprawia, że wyciągana wylewka zawsze płynnie powraca na swoje miejsce. Baterię dodatkowo wyróżnia:

- Wychylenie dźwigni mieszacza do przodu ułatwia sterowanie strumieniem wody, również wtedy, kiedy bateria znajduje się blisko ściany.
- Elastyczne sitko prysznicza, które znacznie ogranicza osadzanie się kamienia w przypadku twardej wody.
- Innowacyjny strumień laminarny – specjalna konstrukcja aeratora zapewnia zwarty i krystaliczny strumień wody eliminujący wszelkie rozpryski

### DANE TECHNICZNE

Typ	wyciągana wylewka z funkcją prysznicza
Sterowanie	dźwignia mieszacza z boku
Wymiar otworu montażowego	Ø 35 mm
Wysokość do końca wylewki	259,00 mm
Całkowita wysokość	435,00 mm
Zasięg wylewki	233,00 mm
Głowica	głowica ceramiczna Ø 35
Rodzaj baterii	wysokociśnieniowa
Obrót wylewki w stopniach	180 °

### CECHY PRODUKTU

⊕ 35mm	Otwór montażowy Ø 35 mm
-----------	-------------------------------

pull-out spray Chrom | 115.0538.940

RODZINA : Baterie | WYKOŃCZENIE : Chrom | MODEL : pull-out spray | SERIA : Pescara L Slide-In

---

## ŚRODKI DO CZYSZCZENIA

---



---

112.0530.239

---



---

112.0530.324

---