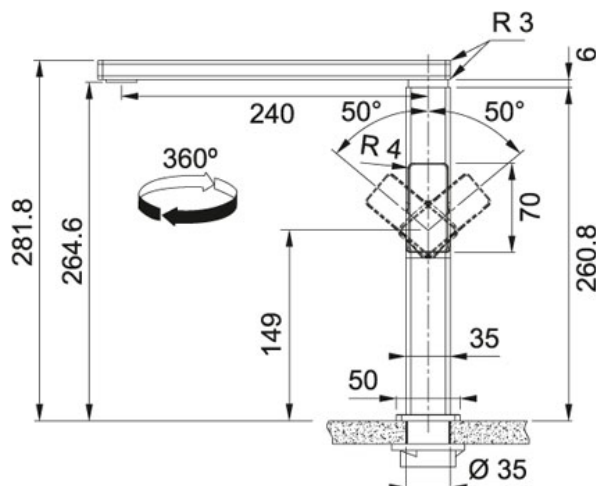


# Centinox bateria kuchenna ze stałą wylewką stal szlachetna |

115.0547.854

RODZINA : Baterie | SERIA : Centinox | MODEL : bateria kuchenna ze stałą wylewką | WYKOŃCZENIE : stal szlachetna



Bateria Centinox NEO ze stałą wylewką to nowoczesne wzornictwo posiadające jednocześnie miękkie linie, które zapewniają wyjątkowy wygląd.

Centinox NEO to nie tylko świetny design, ale także bardzo funkcjonalna bateria.

- Kąt strumienia wody można regulować bezpośrednio na perlatorze – wystarczy przesunąć regulowaną płytę a woda znajdzie się tam gdzie potrzeba.
- Perlator typu laminar to zwarty i krystaliczny strumień, eliminujący całkowicie „rozpryskiwanie” się strumienia wody.
- Obrotowa wylewka o pełnym zakresie obrotu 360 ° dla wygody użytkownika.

## DANE TECHNICZNE

Typ	Stała wylewka
Rodzaj baterii	wysokociśnieniowa
Sterowanie	dźwignia mieszacza z boku
Obrót wylewki w stopniach	360 °
Wysokość do końca wylewki	265,00 mm
Głowica	ceramiczna
Całkowita wysokość	282,00 mm
Zasięg wylewki	240,00 mm
Ilość otworów (pod baterię, pokrętło korka automatycznego, inne)	jeden Ø35mm

## CECHY PRODUKTU

-  Bateria  $\oplus$  35mm Otwór montażowy Ø 35 mm
-  Podkładka usztywniająca do montażu w zlewozmywakach ze stali szlachetnej w komplecie

Centinox bateria kuchenna ze stałą wylewką stal szlachetna |  
115.0547.854

RODZINA : Baterie | SERIA : Centinox | MODEL : bateria kuchenna ze stałą wylewką | WYKOŃCZENIE : stal szlachetna

---

## ŚRODKI DO CZYSZCZENIA

---



---

112.0530.239

---



---

112.0530.324

---