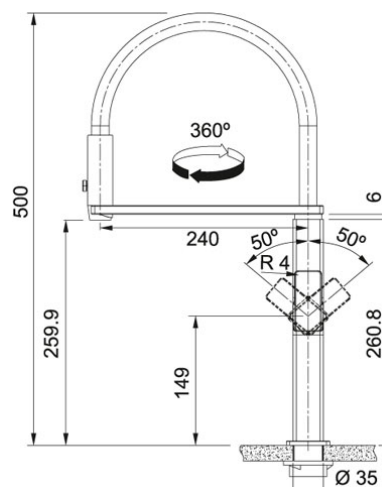


## Centinox bateria kuchenna półprofesjonalna Stal szlachetna /

czarny | 115.0547.855

RODZINA : Baterie | MODEL : bateria kuchenna półprofesjonalna | WYKOŃCZENIE : Stal szlachetna / czarny | SERIA : Centinox



Bateria Centinox NEO Pull-Down to nowoczesne wzornictwo posiadające jednocześnie miękkie linie, które zapewniają wyjątkowy wygląd.

Centinox NEO to nie tylko świetny design, ale także bardzo funkcjonalna bateria.

- Ruchoma wylewka pozwala na swobodny ruch w pełnym zakresie 360 ° a elastyczny wąż ułatwi codzienne użytkowanie
- Funkcja prysznicza sprawia, że mycie warzyw i owoców jest prawdziwą przyjemnością
- Minimalistyczna i wygodna w obsłudze boczna dźwignia mieszacza
- Czarny wąż ruchomej wylewki dla maksymalnej wygody użytkowania, pozwala łatwo dotrzeć z wodą tam gdzie tego potrzebujesz.
- Magnetyczny uchwyt ruchomej wylewki znacznie ułatwia odkładanie jej na swoje miejsce po zakończonej pracy

### DANE TECHNICZNE

Typ	ruchoma wylewka
Całkowita wysokość	500,00 mm
Zasięg wylewki	240,00 mm
Sterowanie	dźwignia mieszacza z boku
Obrót wylewki w stopniach	360 °
Wysokość do końca wylewki	260,00 mm
Rodzaj baterii	wysokociśnieniowa
Głowica	ceramiczna
Ilość otworów (pod baterią, pokrętło korka automatycznego, inne)	jeden Ø35mm

### CECHY PRODUKTU

	Bateria <sup>⊕</sup> <sub>35mm</sub> jednodźwigniowa	Otwór montażowy Ø 35 mm
	Podkładka usztywniająca do montażu w zlewozmywakach ze stali szlachetnej w komplecie	

Centinox bateria kuchenna półprofesjonalna Stal szlachetna /  
czarny | 115.0547.855

RODZINA : Baterie | MODEL : bateria kuchenna półprofesjonalna | WYKOŃCZENIE : Stal szlachetna / czarny | SERIA :  
Centinox

---

## ŚRODKI DO CZYSZCZENIA

---



---

112.0530.239

---



---

112.0530.324

---