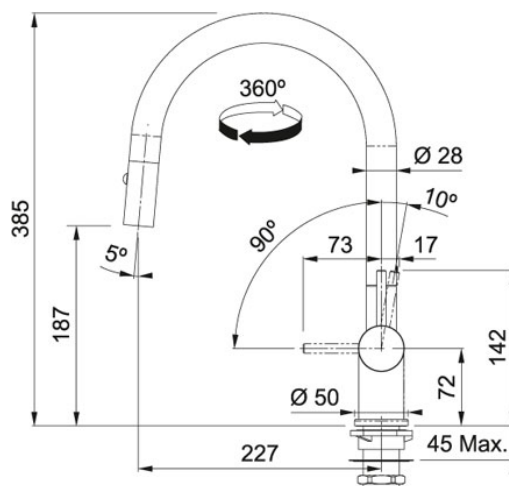


Active Neo Pull-Out Spray pull-out spray Czarny Chrom |

115.0554.092

RODZINA : Baterie | SERIA : Active Neo Pull-Out Spray | MODEL : pull-out spray | WYKOŃCZENIE : Czarny Chrom



Baterie ACTIVE NEO SM PULL-OUT SPRAY w kolorach SuperMetallic to nowoczesna linia baterii kuchennych Franke, którą oprócz kolorów wyróżnia szereg innowacji

Technologia oszczędzająca wodę

Dwustopniowa głowica pozwala zmniejszyć zużycie wody o 50%, jednocześnie zapewniając optymalne napowietrzenie strumienia.

Zakres ruchu dźwigni mieszacza 0°-90°

Ułatwia sterowanie strumieniem wody, również wtedy, kiedy bateria znajduje się blisko ściany.

Technologia anti-scale

Elastyczne sitko prysznicowe, które znacznie ogranicza osadzanie się kamienia w przypadku twardej wody

DANE TECHNICZNE

| | |
|--|---------------------------|
| Typ | Pull-Out Spray |
| Rodzaj baterii | wysokociśnieniowa |
| Sterowanie | dźwignia mieszacza z boku |
| Całkowita wysokość | 385,00 mm |
| Wysokość do końca wylewki | 187,00 mm |
| Zasięg wylewki | 227,00 mm |
| Obrót wylewki w stopniach | 360 ° |
| Głowica | ceramiczna |
| Ilość otworów (pod baterię, pokrętko korka automatycznego, inne) | jeden Ø35mm |

CECHY PRODUKTU

| | | | |
|---|---|---|-------------------------|
|  | Bateria jednodźwigniowa |  | Otwór montażowy Ø 35 mm |
|  | Podkładka usztywniająca do montażu w zlewomyszynkach ze stali szlachetnej w komplecie |  | Water Saving |