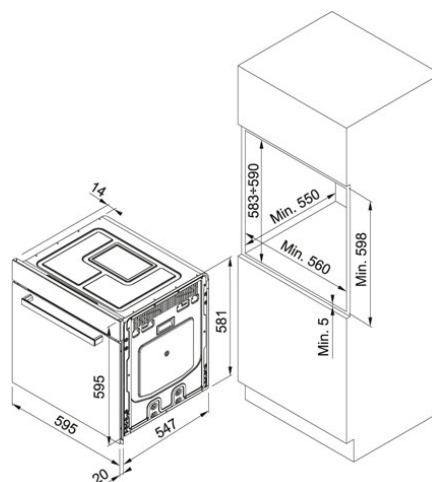


# CR 913 M XS DCT TFT Stal szlachetna-Czarne lustro |

116.0374.297

RODZINA : Piekarniki i kuchenki mikrofalowe | MODEL : CR 913 M XS DCT TFT | WYKOŃCZENIE : Stal szlachetna-Czarne lustro | LINIA : Crystal | SPOSÓB MONTAŻU : Do zabudowy | SERIA : Crystal Steel DCT



## DANE TECHNICZNE

Programator	Wyświetlacz TFT sterowany dotykowo
Pojemność komory	74 litry
Oświetlenie	2 x 40W
Liczba funkcji	17
Drzwi	Zimny front z delikatnym domykaniem i otwieraniem
System wysuwu blach	2 poziomy prowadnic teleskopowych
Specjalne programy	- Przepisy (121 predefiniowanych trybów pieczenia) - Kompletne Menu (18 gotowych propozycji do pieczenia na 3 lub 4 poziomach jednocześnie ) Wellness (5 programów pieczenia) Pieczenie Eco (program energooszczędny dla Przepisów i Kompletnego Menu)
Wewnętrzna strona drzwi piekarnika	Pełne szkło - łatwy system demontażu szyby opatentowany przez Franke
Liczba szyb w drzwiach piekarnika	3
Klasa energetyczna	A++
Dowiedz się więcej o technologii DCT	<a href="#">Kliknij tutaj</a>

## CECHY PRODUKTU

	Klasa energetyczna A++		Gotowe przepisy
	Pojemność komory pieczenia 74l		Kompletne menu
	Termosonda		Piekarnik multifunkcyjny
	Delikatne pieczenie (DCT)		Program Wellness
	Pizza (DCT)		Chłodzenie obudowy
	Kompletne Menu (DCT)		Wolne pieczenie (DCT)
	Szybkie pieczenie (DCT)		Łatwe pieczenie (DCT)
	Pieczenie tradycyjne		Multi Cooking (DCT)
	Pieczenie energooszczędne (DCT)		BBQ (DCT)
	Niska temperatura (DCT)		Grill
			Pieczenie tradycyjne z obiegiem powietrza
			Rozmrażanie
			Wyrastanie ciasta (DCT)
			Podgrzewanie (DCT)
			Grill z obiegiem powietrza