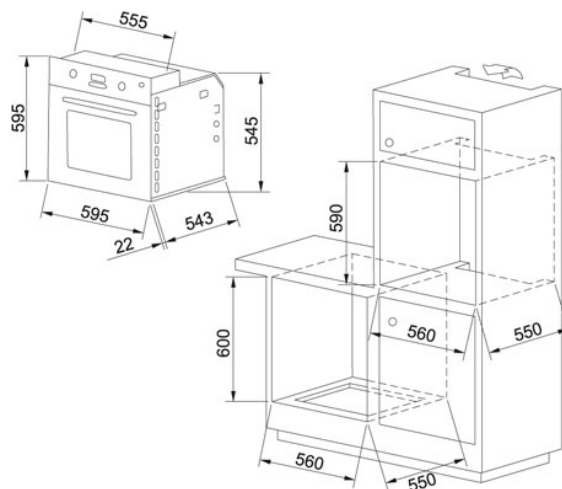


## Czarne szkło | 116.0529.848

RODZINA : Piekarniki i kuchenki mikrofalowe | MODEL : GN 86 M H BK | WYKOŃCZENIE : Czarne szkło | SPOSÓB MONTAŻU : Do zabudowy | LINIA : Smart | SERIA : Smart Linear



### DANE TECHNICZNE

|                                   |   |
|-----------------------------------|---|
| Liczba funkcji                    | 8   |
| Pojemność komory                  | 60 litre  |
| System wysuwu blach               | boczne drabinki, prowadnice teleskopowe opcjonalnie |
| Oświetlenie                       | 1 wewnętrzna lampa                                  |
| Liczba szyb w drzwiach piekarnika | 2   |
| Klasa energetyczna                | A   |
| Moc maksymalna                    | 2.3 kW  |
| Napięcie                          | 220-240V 50-60Hz                                    |
| Sterowanie                        | chowane pokręta / wyświetlacz semi-sensorowy        |
| Szerokość produktu                | 594,00 mm   |
| Głębokość                         | 540,00 mm   |
| Całkowita wysokość                | 594,00 mm   |

### CECHY PRODUKTU

|  |                                      |  |   |
|--|--------------------------------------|--|---|
|  | Grill z obiegiem powietrza           |  | Pieczenie tradycyjne (górną i dolną) z obiegiem powietrza |
|  | Pieczenie tradycyjne (górną i dolną) |  | Rozmrażanie   |
|  |                                      |  | Grill   |
|  |                                      |  | Opiekanie górną grzałką z obiegiem powietrza              |
|  |                                      |  | Opiekanie dolną grzałką z obiegiem powietrza              |
|  | Klasa wydajności energetycznej A     |  |   |

Czarne szkło | 116.0529.848

RODZINA : **Piekarniki i kuchenki mikrofalowe** | MODEL : **GN 86 M H BK** | WYKOŃCZENIE : **Czarne szkło** | SPOSÓB  
MONTAŻU : **Do zabudowy** | LINIA : **Smart** | SERIA : **Smart Linear**

---

**INNE WERSJE KOLORYSTYCZNE**

---



---

131.0533.922

---