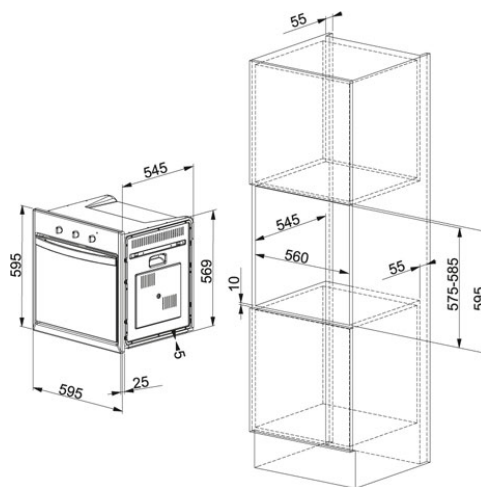


Crystal Białe szkło | 116.0534.496

RODZINA : Piekarniki i kuchenki mikrofalowe | SERIA : Crystal | MODEL : CR 66 M WH/F | WYKOŃCZENIE : Białe szkło | SPOSÓB MONTAŻU : Do zabudowy | LINIA : Crystal



DANE TECHNICZNE

Całkowita wysokość	595,00 mm
Szerokość produktu	597,00 mm
Głębokość	565,00 mm
Napięcie	220-240V 50-60Hz
Sterowanie	Elektro-mechaniczne
Liczba funkcji	6+1
Oświetlenie	1 lampa tylna 25 W
Pojemność komory	66 litrów
Liczba szyb w drzwiach piekarnika	3
Klasa energetyczna	A
Moc maksymalna	2.3 kW
System wysuwu blach	boczne drabinki, prowadnice teleskopowe opcjonalnie

CECHY PRODUKTU

- | | | | |
|--|---|--|---|
| | Pieczenie obiegom gorącego powietrza | | Grill z obiegom powietrza |
| | Chłodne drzwi | | Grill |
| | Opiekanie górną grzałką z obiegom powietrza | | Klasa wydajności energetyczne A |
| | | | Opiekanie dolną grzałką z obiegom powietrza |

Crystal Białe szkło | 116.0534.496

RODZINA : Piekarniki i kuchenki mikrofalowe | SERIA : Crystal | MODEL : CR 66 M WH/F | WYKOŃCZENIE : Białe szkło |
SPOSÓB MONTAŻU : Do zabudowy | LINIA : Crystal

INNE WERSJE KOLORYSTYCZNE



131.0391.302
