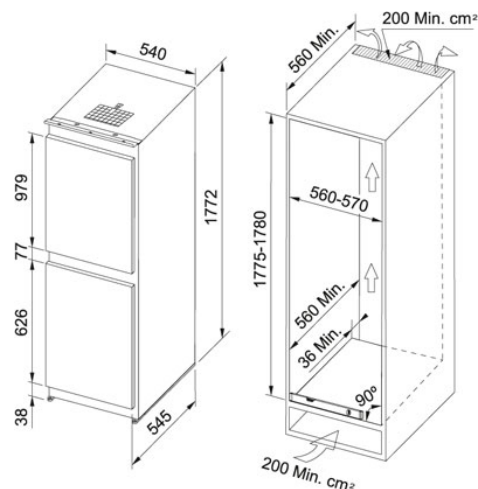


Chłodziarko - zamrażarka do zabudowy | 118.0524.539

RODZINA : Chłodziarki | MODEL : FCB 320 NR MS A+ | SPOSÓB MONTAŻU : Do zabudowy | SERIA : Chłodziarko - zamrażarka | WYKOŃCZENIE : do zabudowy



Nowoczesna chłodziarko-zamrażarka do zabudowy pozwalająca na optymalne wykorzystanie przestrzeni wnętrza przy zachowaniu świeżości i właściwości odżywczych produktów.

Szuflada na owoce i warzywa z kontrolą wilgotności: panująca w niej niska temperatura przedłuża świeżość produktów

Szuflada Store Box: bardzo pojemna szuflada w zamrażarce o pojemności aż 38 litrów, idealna do przechowywania dużych produktów spożywczych, np. indyka

Pojemnik Multibox: umieszczony na drzwiach pozwala na wygodny sposób przechowywania żywności o silnym zapachu, np. dojrzałego sera czy cebuli, może również służyć jako tacka na jajka lub lód


Oświetlenie LED: estetyczne i bardzo wydajne żywotne pozwala zaoszczędzić nawet dziesięć razy więcej energii

Klasa energetyczna A+: gwarantuje mniejsze zużycie energii

DANE TECHNICZNE

| | |
|-----------------------------|-------------------------------|
| Szerokość produktu | 540,00 mm |
| Głębokość | 545,00 mm |
| Całkowita wysokość | 1 772,00 mm |
| Napięcie | 220-240V |
| Pojemność brutto | 263 L |
| Pojemność netto chłodziarki | 260 L |
| Klasa energetyczna | A+ |
| Pojemność netto zamrażarki | 71 L |
| Sterowanie | mechaniczne |
| Szuflady zamrażarki | 3 |
| Poziom głośności | 38 dB |
| Szuflady na warzywa | 1 |
| Oświetlenie | panel LED |
| Typ | BUILT-IN-COMBI-BOTTOM-FREEZER |

CECHY PRODUKTU

 Klasa wydajności energetycznej A+