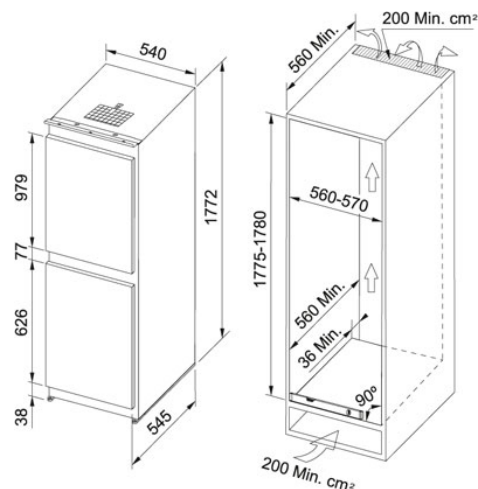


Chłodziarka | 118.0532.212

RODZINA : Chłodziarki | SPOSÓB MONTAŻU : Do zabudowy | SERIA : Chłodziarka | MODEL : FCB 320 NR V A++



Nowoczesna chłodziarko-zamrażarka do zabudowy pozwalająca na optymalne wykorzystanie przestrzeni wnętrza przy zachowaniu świeżości i właściwości odżywczych produktów.

Technologia Frostless: zmniejsza gromadzenie się szronu na żywności i lodu na wewnętrznych ściankach, przez co ręczne rozmrażanie musi być wykonywane znacznie rzadziej

Jonizator powietrza: powietrze wzbogacone w dodatkowe jony ujemne tworzy w lodówce idealny mikroklimat redukujący nieprzyjemne zapachy

Szuflada na owoce i warzywa z kontrolą wilgotności: panująca w niej niska temperatura przedłuża świeżość produktów

Szuflada Store Box: bardzo pojemna szuflada w zamrażarce o pojemności aż 38 litrów, idealna do przechowywania dużych produktów spożywczych, np. indyka

Pojemnik Multibox: umieszczony na drzwiach pozwala na wygodny sposób przechowywania żywności o silnym zapachu, np. dojrzałego sera czy cebuli, może również służyć jako tacka na jajka lub lód

Podwieszany stełaz na butelki: wygodny i elegancki, pozwala optymalnie wykorzystać przestrzeń, ponieważ można na nim umieścić więcej butelek niż w tradycyjnym pojemniku w drzwiach

Oświetlenie LED: estetyczne i bardzo wydajne żywotne pozwala zaoszczędzić nawet dziesięć razy więcej energii

Klasa energetyczna A++: gwarantuje mniejsze zużycie energii

DANE TECHNICZNE

Szerokość produktu	540,00 mm
Głębokość	545,00 mm
Całkowita wysokość	1 772,00 mm
Napięcie	220-240V
Pojemność brutto	263 L
Pojemność netto chłodziarki	258 L
Klasa energetyczna	A++
Pojemność netto zamrażarki	71 L
Sterowanie	mechaniczne
Szuflady zamrażarki	3
Poziom głośności	39 dB
Szuflady na warzywa	1

CECHY PRODUKTU

 Klasa energetyczna A++

Typ	BUILT-IN-COMBI-BOTTOM-FREEZER
Oświetlenie	panel LED