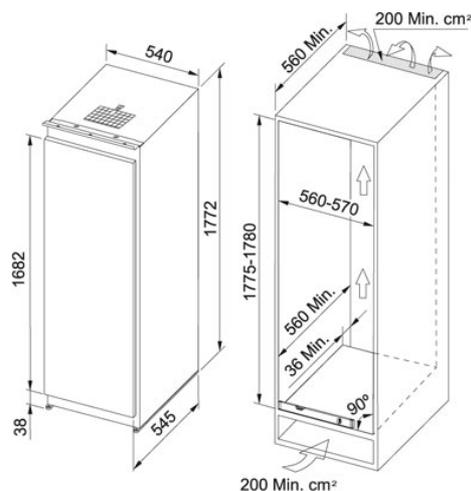


Chłodziarka do zabudowy | 118.0532.599

RODZINA : Chłodziarki | SPOSÓB MONTAŻU : Do zabudowy | MODEL : FSDR 330 NR V A+ | SERIA : Chłodziarka |
WYKOŃCZENIE : do zabudowy



Nowoczesna chłodziarka do zabudowy pozwalająca na optymalne wykorzystanie przestrzeni wnętrza przy zachowaniu świeżości i właściwości odżywczych produktów.

Jonizator powietrza: powietrze wzbogacone w dodatkowe jony ujemne tworzy w lodówce idealny mikroklimat redukujący nieprzyjemne zapachy

Szuflada na owoce i warzywa z kontrolą wilgotności: panująca w niej niska temperatura przedłuża świeżość produktów

Pojemnik Multibox: umieszczony na drzwiach pozwala na wygodny sposób przechowywania żywności o silnym zapachu, np. dojrzałego sera czy cebuli, może również służyć jako tacka na jajka lub lód

Podwieszany stelaż na butelki: wygodny i elegancki, pozwala optymalnie wykorzystać przestrzeń, ponieważ można na nim umieścić więcej butelek niż w tradycyjnym pojemniku w drzwiach

Oświetlenie LED: estetyczne i bardzo wydajne żywotne pozwala zaoszczędzić nawet dziesięć razy więcej energii

Klasa energetyczna A+

DANE TECHNICZNE

Szerokość produktu	540,00 mm
Głębokość	545,00 mm
Całkowita wysokość	1 772,00 mm
Napięcie	220-240V
Pojemność brutto	305 L
Pojemność netto chłodziarki	301 L
Klasa energetyczna	A+
Sterowanie	mechaniczne

CECHY PRODUKTU

 Klasa wydajności energetycznej A+

Poziom głośności	37 dB
Szuflady na warzywa	2
Oświetlenie	panel LED
Typ	BI-REFRIGERATOR