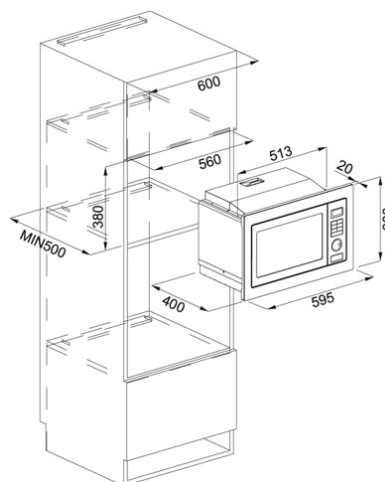


# Kuchenka mikrofalowa FMW 250 CR2 G WH Białe szkło | 131.0391.302

RODZINA : Piekarniki i kuchenki mikrofalowe | MODEL : FMW 250 CR2 G WH | WYKOŃCZENIE : Białe szkło | LINIA : Crystal | SPOSÓB MONTAŻU : Kuchenka mikrofalowa do zabudowy | SERIA : Kuchenka mikrofalowa



## DANE TECHNICZNE

Moc (W)	900
Wyświetlacz	cyfrowy
Programator	Elektroniczny z wyświetlaczem cyfrowym sterowany dotykowo
Szerokość urządzenia	60,00 cm
Napięcie	230
Sterowanie	Elektroniczne
Liczba funkcji	7
Typ	Do zabudowy
Pojemność komory	25 litrów

## CECHY PRODUKTU



Mikrofale  
Gotowe przepisy z pełną automatyką



Mikrofale+Gri