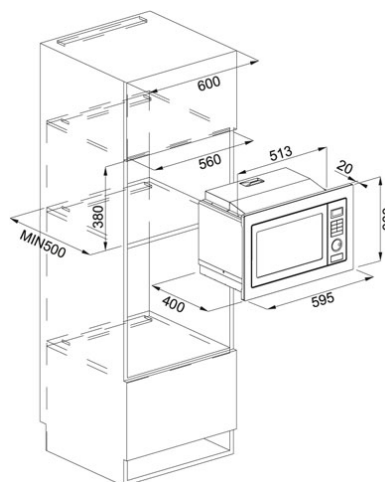


Kuchenka mikrofalowa FMW 250 CS2 G XS Stal szlachetna-Czarne lustro | 131.0391.303



RODZINA : Piekarniki i kuchenki mikrofalowe | MODEL : FMW 250 CS2 G XS | WYKOŃCZENIE : Stal szlachetna-Czarne lustro | LINIA : Crystal | SPOSÓB MONTAŻU : Kuchenka mikrofalowa do zabudowy | SERIA : Kuchenka mikrofalowa



DANE TECHNICZNE

Pojemność komory	25 litrów
Napięcie	230
Liczba funkcji	7
Typ	Do zabudowy
Programator	Elektroniczny z wyświetlaczem cyfrowym sterowany dotykowo
Szerokość urządzenia	60,00 cm
Moc (W)	900
Wyświetlacz	cyfrowy
Sterowanie	Elektroniczne

CECHY PRODUKTU

- | | |
|--|---|
|  Mikrofale |  Mikrofale+Gri |
|  Gotowe przepisy z pełną automatyką | |