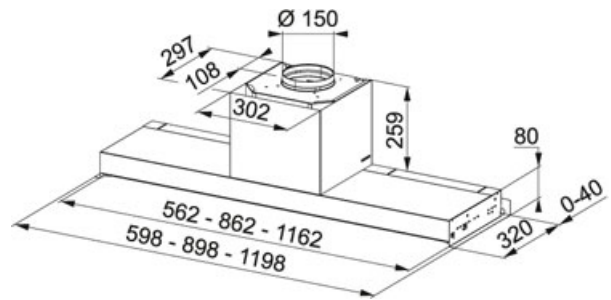
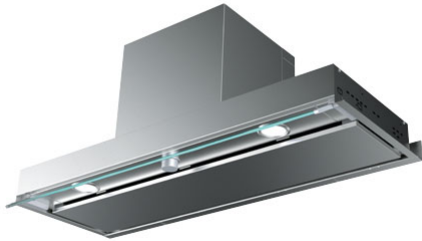


stal szlachetna | 305.0522.797

RODZINA : Okapy | WYKOŃCZENIE : stal szlachetna | MODEL : FSTPRO 908 | SERIA : Style Pro | SPOSÓB MONTAŻU : Okap do wbudowania w szafkę



DANE TECHNICZNE

Moc (W)	230 W
Liczba biegów	3
Wydajność na biegu najniższym (DIN IEC 61591)	250 m ³ /h
Wydajność na biegu najwyższym (DIN IEC 61591)	650 m ³ /h
Głośność na biegu minimalnym (DIN EN 60704-3)	50 dB(A)
Głośność na biegu najwyższym (DIN EN 60704-3)	70 dB(A)
Oświetlenie	LED 2x1W
Typ okapu	do wbudowania w szafkę
Klasa energetyczna	A
Napięcie	220-240V
Materiał	Stal szlachetna / Szkło

CECHY PRODUKTU

	Klasa wydajności energetycznej A	3≡ 	3 prędkości Klasa wydajności filtracji tłuszczu E
	Klasa efektywności oświetlenia A		Maksymalny poziom głośności 70 dB
	Zasysanie krawędziowe		

stal szlachetna | 305.0522.797

RODZINA : Okapy | WYKOŃCZENIE : stal szlachetna | MODEL : FSTPRO 908 | SERIA : Style Pro | SPOSÓB MONTAŻU : Okap do wbudowania w szafkę

ŚRODKI DO CZYSZCZENIA



112.0530.240



112.0530.324
