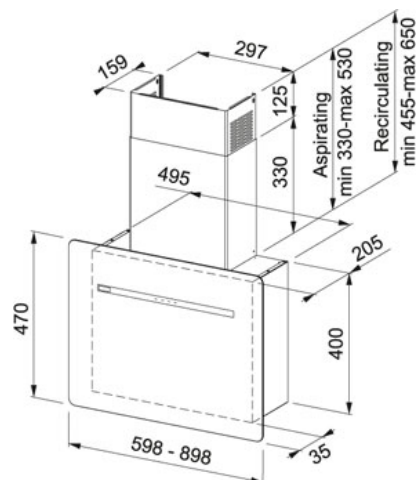


Czarne szkło | 330.0489.612

RODZINA : Okapy | WYKOŃCZENIE : Czarne szkło | SERIA : Smart Flat | SPOSÓB MONTAŻU : Okap ścienny | LINIA : Smart | MODEL : FSFL 905 BK



DANE TECHNICZNE

Typ	dekoracyjny
Typ okapu	ścienny
Liczba biegów	3+Int
Wydajność na biegu intensywnym (DIN IEC 61591)	570-M3/H
Wydajność na biegu najwyższym (DIN IEC 61591)	400 m3/h
Wydajność na biegu najniższym (DIN IEC 61591)	230 m3/h
Głośność na biegu intensywnym (DIN EN 60704-3)	73 dB(A)
Głośność na biegu najwyższym (DIN EN 60704-3)	67 dB(A)
Głośność na biegu minimalnym (DIN EN 60704-3)	57 dB(A)
Moc (W)	125 W
Oświetlenie	Panel LED 1 x 3 W (4000K)
Napięcie	220-240V
Sterowanie	Touch Control
Filtr z aktywnym węglem	Nie załączony
Materiał	szkło
Klasa energetyczna	A

CECHY PRODUKTU

	Wyłącznik czasowy		Możliwość pracy w obiegu zamkniętym
	Zasysanie krawędziowe		3 prędkości +
	System łatwego montażu		Intensywny Bardzo cicha praca
	Cyfrowy wyświetlacz		Wyłącznik czasowy
	Szerokość 90 cm		Klasa wydajności energetyczne A
	Praca w trybie wyciągu		Tryb recyrkulacji

Czarne szkło | 330.0489.612

RODZINA : Okapy | WYKOŃCZENIE : Czarne szkło | SERIA : Smart Flat | SPOSÓB MONTAŻU : Okap ścienny | LINIA : Smart |
MODEL : FSFL 905 BK

ŚRODKI DO CZYSZCZENIA



112.0530.240



112.0530.324
