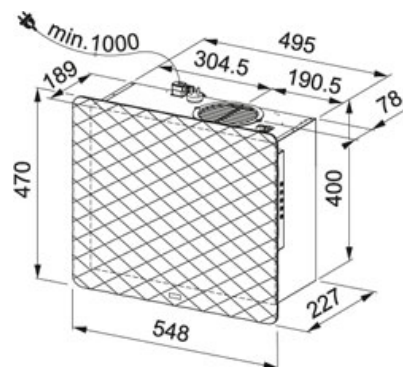


Czarny | 330.0524.213

RODZINA : Okapy | SERIA : Impress | MODEL : IMPRESS 603 BK | WYKOŃCZENIE : Czarny | SPOSÓB MONTAŻU : Okap ścienny | SPOSÓB MONTAŻU : Okap wertykalny



Okap Impress zaprojektowany został tak, by doskonale integrował się z przestrzenią kuchni. Umożliwiają to jego zgrabne gabaryty, a przede wszystkim niewielka głębokość urządzenia, uzyskana dzięki silnikowi Nautilus. Przedni panel jest uchylny, zatem okap pracuje efektywnie nad całą powierzchnią płyty grzewczej. Aż sześć kolorów przedniego panelu okapu Impress pozwala na idealne dopasowanie go do każdego wnętrza. Innowacyjny element wykonany jest z wytłaczanego w geometryczny wzór poliuretanu. Sterowanie okapem odbywa się za pomocą przycisków umiejscowionych z boku urządzenia. Model pomimo małych rozmiarów ma klasę energetyczną A.

DANE TECHNICZNE

Moc (W)	135 W
Liczba biegów	3+Int
Wydajność na biegu najniższym (DIN IEC 61591)	190 m3/h
Wydajność na biegu najwyższym (DIN IEC 61591)	400 m3/h
Wydajność na biegu intensywnym (DIN IEC 61591)	570-M3/H
Głośność na biegu minimalnym (DIN EN 60704-3)	52 dB(A)
Głośność na biegu najwyższym (DIN EN 60704-3)	67 dB(A)
Głośność na biegu intensywnym (DIN EN 60704-3)	73 dB(A)
Oświetlenie	LEDS-1X3W
Klasa energetyczna	A
Napięcie	220-240V 50Hz
Filtr z aktywnym węglem	w zakresie dostawy

CECHY PRODUKTU

	Klasa wydajności energetycznej	3 \equiv	3 prędkości +
	Klasa wydajności filtracji tłuszczu	\varnothing_A	Intensywny Klasa efektywności oświetlenia
	Szerokość		A Klasa wydajności przepływu dynamicznego
	60cm		A

Czarny | 330.0524.213

RODZINA : **Okapy** | SERIA : **Impress** | MODEL : **IMPRESS 603 BK** | WYKOŃCZENIE : **Czarny** | SPOSÓB MONTAŻU : **Okap ścienny** | SPOSÓB MONTAŻU : **Okap wertykalny**

ŚRODKI DO CZYSZCZENIA



112.0530.240



112.0530.324
