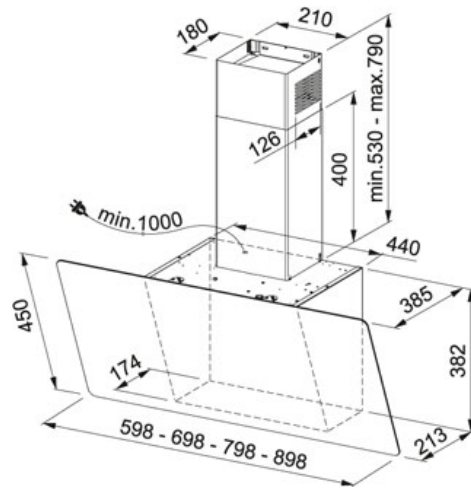


## Stal szlachetna / szkło | 330.0528.020

RODZINA : Okapy | MODEL : FPJ 925 V WH/SS | WYKOŃCZENIE : Stal szlachetna / szkło | SPOSÓB MONTAŻU : Okap ścienny | SERIA : Evo Plus | SPOSÓB MONTAŻU : Okap wertykalny



### DANE TECHNICZNE

Moc (W)	270 W
Liczba biegów	3+Int
Wydajność na biegu najniższym (DIN IEC 61591)	310 m <sup>3</sup> /h
Wydajność na biegu najwyższym (DIN IEC 61591)	580 m <sup>3</sup> /h
Wydajność na biegu intensywnym (DIN IEC 61591)	700 m <sup>3</sup> /h
Głośność na biegu minimalnym (DIN EN 60704-3)	52 dB(A)
Głośność na biegu najwyższym (DIN EN 60704-3)	64 dB(A)
Głośność na biegu intensywnym (DIN EN 60704-3)	69 dB(A)
Oświetlenie	LED 2x1W
Klasa energetyczna	A
Napięcie	220-240V
Filtr z aktywnym węglem	w zakresie dostawy
Materiał	Stal szlachetna / Szkło

### CECHY PRODUKTU

	Klasa wydajności energetycznej	3±	3	prędkości +
	Praca w trybie wyciągu	65 dB	Maksymalny poziom głośności	65 dB
	Klasa wydajności przepływu dynamicznego	Ⓜ <sub>A</sub>	Klasa efektywności oświetlenia	A
		Ⓜ <sub>F</sub>	Grease Filter Efficiency Class	Hoods F
	Wyłącznik czasowy			

Stal szlachetna / szkło | 330.0528.020

RODZINA : Okapy | MODEL : FPJ 925 V WH/SS | WYKOŃCZENIE : Stal szlachetna / szkło | SPOSÓB MONTAŻU : Okap ścienny | SERIA : Evo Plus | SPOSÓB MONTAŻU : Okap wertykalny

#### DOSTĘPNE AKCESORIA



112.0174.995

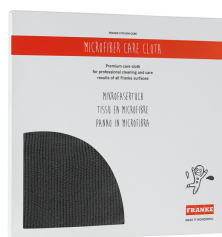


112.0174.994

#### ŚRODKI DO CZYSZCZENIA



112.0530.240



112.0530.324