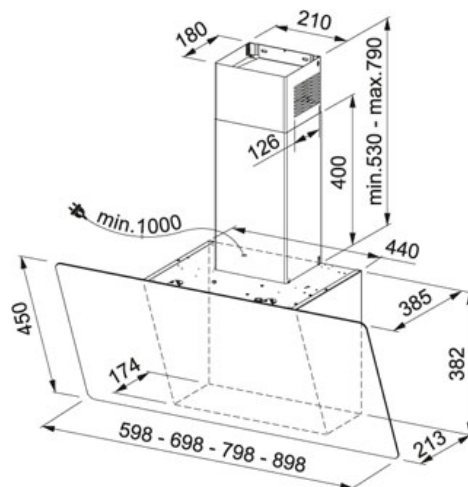


Stal szlachetna / szkło | 330.0528.067

RODZINA : Okapy | WYKOŃCZENIE : Stal szlachetna / szkło | MODEL : FPJ 925 V BK/SS | SPOSÓB MONTAŻU : Okap ścienny | SERIA : Evo Plus | SPOSÓB MONTAŻU : Okap wertykalny



DANE TECHNICZNE

Moc (W)	270 W
Liczba biegów	3+Int
Wydajność na biegu najniższym (DIN IEC 61591)	310 m3/h
Wydajność na biegu najwyższym (DIN IEC 61591)	580 m3/h
Wydajność na biegu intensywnym (DIN IEC 61591)	720-M3/H
Głośność na biegu minimalnym (DIN EN 60704-3)	52 dB(A)
Głośność na biegu najwyższym (DIN EN 60704-3)	62 dB(A)
Głośność na biegu intensywnym (DIN EN 60704-3)	65 dB(A)
Oświetlenie	LED 2x1W
Klasa energetyczna	A
Napięcie	220-240V
Filtr z aktywnym węglem	w zakresie dostawy
Materiał	Stal szlachetna / Szkło

CECHY PRODUKTU

	Klasa wydajności energetycznej	3±	3 prędkości + Intensywny
	Praca w trybie wyciągu	65dB	Maksymalny poziom głośności 65 dB
	Klasa wydajności przepływu dynamicznego	Ⓜ	Klasa efektywności oświetlenia A
			Grease Filter
			Efficiency Class Hoods F
	Wyłącznik czasowy		Tryb recyrkulacji
	System łatwego montażu		Cyfrowy wyświetlacz
			Zasysanie krawędziowe

Stal szlachetna / szkło | 330.0528.067

RODZINA : Okapy | WYKOŃCZENIE : Stal szlachetna / szkło | MODEL : FPJ 925 V BK/SS | SPOSÓB MONTAŻU : Okap ścienny | SERIA : Evo Plus | SPOSÓB MONTAŻU : Okap wertykalny

DOSTĘPNE AKCESORIA



112.0016.755

ŚRODKI DO CZYSZCZENIA



112.0530.324



112.0530.240
