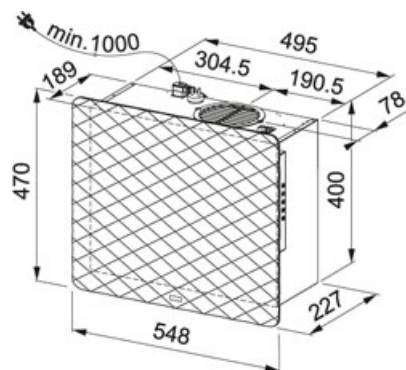


Żółty | 330.0530.197

RODZINA : Okapy | SERIA : Impress | MODEL : IMPRESS 603 YL | WYKOŃCZENIE : Żółty | SPOSÓB MONTAŻU : Okap ścienny | SPOSÓB MONTAŻU : Okap wertykalny



Okap Impress zaprojektowany został tak, by doskonale integrował się z przestrzenią kuchni. Umożliwiają to jego zgrabne gabaryty, a przede wszystkim niewielka głębokość urządzenia, uzyskana dzięki silnikowi Nautilus. Przedni panel jest uchylny, zatem okap pracuje efektywnie nad całą powierzchnią płyty grzewczej. Aż sześć kolorów przedniego panelu okapu Impress pozwala na idealne dopasowanie go do każdego wnętrza. Innowacyjny element wykonany jest z wytłaczanego w geometryczny wzór poliuretanu. Sterowanie okapem odbywa się za pomocą przycisków umiejscowionych z boku urządzenia. Model pomimo małych rozmiarów ma klasę energetyczną A.

#### DANE TECHNICZNE

Moc (W)	125 W
Liczba biegów	3+Int
Wydajność na biegu najniższym (DIN IEC 61591)	200 m3/h
Wydajność na biegu najwyższym (DIN IEC 61591)	420 m3/h
Wydajność na biegu intensywnym (DIN IEC 61591)	610 m3/h
Głośność na biegu minimalnym (DIN EN 60704-3)	52 dB(A)
Głośność na biegu najwyższym (DIN EN 60704-3)	67 dB(A)
Głośność na biegu intensywnym (DIN EN 60704-3)	73 dB(A)
Oświetlenie	panel LED 1x3W
Klasa energetyczna	A
Napięcie	220-240V
Filtr z aktywnym węglem	w zakresie dostawy
Typ okapu	pochłaniacz

#### CECHY PRODUKTU

	Klasa wydajności energetycznej	3±	3	prędkości +
	Klasa wydajności oświetlenia	⚡	Intensywny	Klasa efektywności oświetlenia
	Filtracja tłuszczu	B	A	
	Praca w trybie wyciągu	60	Szerokość	60cm

Żółty | 330.0530.197

RODZINA : Okapy | SERIA : Impress | MODEL : **IMPRESS 603 YL** | WYKOŃCZENIE : **Żółty** | SPOSÓB MONTAŻU : **Okap ścienny** | SPOSÓB MONTAŻU : **Okap wertykalny**

---

## ŚRODKI DO CZYSZCZENIA

---



---

112.0530.240

---



---

112.0530.324

---