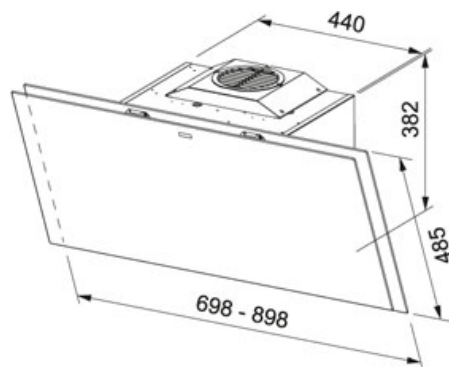


## Crystal Czarne szkło | 330.0536.839

RODZINA : Okapy | SPOSÓB MONTAŻU : Okap ścienny | SERIA : Crystal | MODEL : FCRV 908 BK | WYKOŃCZENIE : Czarne szkło | SPOSÓB MONTAŻU : Okap wertykalny



### DANE TECHNICZNE

Typ okapu	pochłaniacz
Liczba biegów	3 + int.
Wydajność na biegu intensywnym (DIN IEC 61591)	730 m3/h
Wydajność na biegu najwyższym (DIN IEC 61591)	580 m3/h
Wydajność na biegu najniższym (DIN IEC 61591)	300 m3/h
Głośność na biegu intensywnym (DIN EN 60704-3)	71 dB(A)
Głośność na biegu najwyższym (DIN EN 60704-3)	67 dB(A)
Głośność na biegu minimalnym (DIN EN 60704-3)	53 dB(A)
Moc (W)	270 W
Oświetlenie	LED 2x1W
Sterowanie	Touch Control
Filtr z aktywnym węglem	w zakresie dostawy
Materiał	w kolorze czarnym
Napięcie	220-240V
Klasa energetyczna	A+
Akcesoria w komplecie	112.0016.755 112.0174.955 112.0174.994
Funkcje	Dimmer function

### CECHY PRODUKTU

3±	3 prędkości +	⏻	Wyłącznik czasowy
	Intensywny	↻	Szerokość 90 cm
📏	Wskaźnik nasycenia filtrów	Ⓜ	Klasa wydajności energetyczne A+
🕒	Funkcja 24 h (wentylacja ciągła)	🌬️	Klasa wydajności przepływu dynamicznego A
💡	Klasa efektywności oświetlenia A	🧼	Klasa wydajności filtracji tłuszczu B
🔊	Maksymalny poziom głośności 71 dB		

Crystal Czarne szkło | 330.0536.839

RODZINA : Okapy | SPOSÓB MONTAŻU : Okap ścienny | SERIA : Crystal | MODEL : FCRV 908 BK | WYKOŃCZENIE : Czarne szkło | SPOSÓB MONTAŻU : Okap wertykalny

---

#### DOSTĘPNE AKCESORIA

---



---

112.0016.755

---



---

112.0174.994

---

---

#### INNE WERSJE KOLORYSTYCZNE

---



---

116.0181.126

---

---

#### ŚRODKI DO CZYSZCZENIA

---



---

112.0530.240

---



---

112.0530.324

---