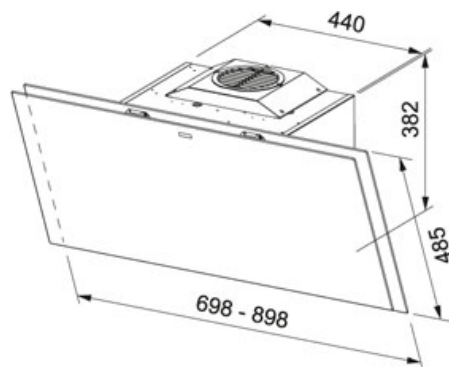


Crystal Białe szkło | 330.0536.840

RODZINA : Okapy | SPOSÓB MONTAŻU : Okap ścienny | SERIA : Crystal | WYKOŃCZENIE : Białe szkło | MODEL : FCRV 908 WH | SPOSÓB MONTAŻU : Okap wertykalny | LINIA : Crystal



DANE TECHNICZNE

Typ okapu	pochłaniacz
Liczba biegów	3 + int.
Wydajność na biegu intensywnym (DIN IEC 61591)	730 m3/h
Wydajność na biegu najwyższym (DIN IEC 61591)	580 m3/h
Wydajność na biegu najniższym (DIN IEC 61591)	300 m3/h
Głośność na biegu intensywnym (DIN EN 60704-3)	71 dB(A)
Głośność na biegu najwyższym (DIN EN 60704-3)	67 dB(A)
Głośność na biegu minimalnym (DIN EN 60704-3)	53 dB(A)
Moc (W)	270 W
Oświetlenie	LED 2x1W
Sterowanie	Touch Control
Filtr z aktywnym węglem	w zakresie dostawy
Materiał	biały
Napięcie	220-240V
Klasa energetyczna	A+
Akcesoria w komplecie	112.0016.755 112.0174.955 112.0174.994
Funkcje	Dimmer function

CECHY PRODUKTU

3±	3 prędkości +	⏻	Wyłącznik czasowy
	Intensywny	↻	Szerokość 90 cm
📊	Wskaźnik nasycenia filtrów	Ⓜ	Klasa wydajności energetyczne A+
🕒	Funkcja 24 h (wentylacja ciągła)	🌬️	Klasa wydajności przepływu dynamicznego A
💡	Klasa efektywności oświetlenia A	🌫️	Klasa wydajności filtracji tłuszczu B
🔊	Maksymalny poziom głośności 70 dB	🔊	Maksymalny poziom głośności 71 dB

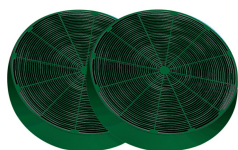
Crystal Białe szkło | 330.0536.840

RODZINA : Okapy | SPOSÓB MONTAŻU : Okap ścienny | SERIA : Crystal | WYKOŃCZENIE : Białe szkło | MODEL : FCRV 908 WH | SPOSÓB MONTAŻU : Okap wertykalny | LINIA : Crystal

DOSTĘPNE AKCESORIA



112.0016.755



112.0174.994

INNE WERSJE KOLORYSTYCZNE



116.0181.126

ŚRODKI DO CZYSZCZENIA



112.0530.240



112.0530.324
