

INSTRUKCJA UŻYTKOWANIA
Okap kuchenny

CC4525SEU

Spis treści

Zastosowane piktogramy	3	Montaż	11
Bezpieczeństwo	4	Instrukcje bezpieczeństwa	11
Operacja	7	Aspekty środowiskowe	23
Konserwacja	9	Wskazówki dotyczące energooszczędnego	
Czyszczenie	9	gotowania z wykorzystaniem okapów	23
		Utylizacja urządzenia i opakowania	23

W treści instrukcji stosowane są przedstawione poniżej symbole, które posiadają podane obok nich znaczenia:

 **INFORMACJA!**

Informacja, porada, wskazówka lub zalecenie

 **OSTRZEŻENIE!**

Ostrzeżenie – ogólne niebezpieczeństwo

 **RYZIKO PORAŻENIA PRĄDEM ELEKTRYCZNYM!**

Ostrzeżenie – niebezpieczeństwo porażenia prądem elektrycznym

 **GORĄCA POWIERZCHNIA!**

Ostrzeżenie – niebezpieczeństwo gorącej powierzchni

 **NIEBEZPIECZEŃSTWO POŻARU!**

Ostrzeżenie – niebezpieczeństwo pożaru

Ważne jest, by dokładnie zapoznać się z treścią instrukcji.

OSTRZEŻENIE!

**WAŻNE WSKAZÓWKI DOTYCZĄCE BEZPIECZEŃSTWA
PRZECZYTAĆ DOKŁADNIE I ZACHOWAĆ DO WYKORZYSTANIA
W PRZYSZŁOŚCI!**

Bezpieczeństwo użytkownika

- Producent nie ponosi odpowiedzialności za jakiegokolwiek szkody wynikające z niestosowania się do instrukcji bezpieczeństwa oraz ostrzeżeń.
- Uszkodzenia spowodowane nieprawidłowym podłączeniem, mocowaniem lub niewłaściwą eksploatacją nie są objęte gwarancją.
- Dzieci nie mogą bawić się urządzeniem. Dzieci nie powinny zajmować się czyszczeniem ani konserwacją urządzenia bez odpowiedniego nadzoru.
- Urządzenie jest przeznaczone wyłącznie do użytku domowego.
- Należy zawsze zapewnić odpowiednią wentylację!
- Należy zapewnić odpowiednią wentylację pomieszczenia, gdy okap jest używany jednocześnie z urządzeniami spalającymi gaz lub inne paliwa.
- Gdy okap kuchenny i urządzenia zasilane energią inną niż elektryczna pracują jednocześnie, podciśnienie w pomieszczeniu nie może przekraczać 4 Pa (4×10^{-5} barów).
- Należy przestrzegać lokalnych przepisów dotyczących odprowadzania powietrza.
- Do czyszczenia urządzenia nigdy nie używaj myjki parowej. Urządzenie należy czyścić tylko wtedy, gdy jest wyłączone. Para z myjki parowej może dotrzeć do części przewodzących i spowodować zwarcie elektryczne.

OSTRZEŻENIE!

- Dzieci w wieku 8 lat oraz starsze, a także osoby o zmniejszonych możliwościach fizycznych, umysłowych czy emocjonalnych lub bez odpowiedniej wiedzy i doświadczenia, mogą użytkować niniejsze urządzenie, znajdując się pod odpowiednią opieką lub jeżeli otrzymały odpowiednie wskazówki, dotyczące bezpiecznego użytkowania urządzenia i jeżeli rozumieją niebezpieczeństwo, związane z jego użytkowaniem.
- To urządzenie oraz jego elementy będące w zasięgu ręki nagrzewają się podczas użytkowania. Nie wolno dotykać gorących części. Dzieci w wieku poniżej 8 lat nie powinny zbliżać się do urządzenia, jeśli nie znajdują się pod stałym nadzorem.

RYZYKO PORAŻENIA PRĄDEM ELEKTRYCZNYM!

Unikać ryzyka porażenia prądem; przed czyszczeniem urządzenia upewnić się, że urządzenie jest wyłączone.

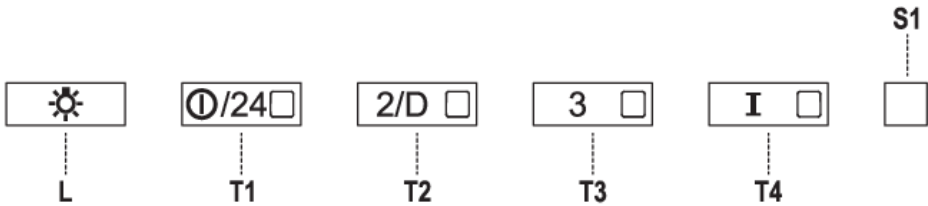
- Urządzenie należy stosować wyłącznie wewnątrz domu.
- Nie używaj okapu kuchennego, jeśli filtr tłuszczowy nie został prawidłowo zamontowany!
- Nie należy opierać się o okap kuchenny.
- Nigdy nie używaj okapu kuchennego jako powierzchni roboczej, chyba że jest to wyraźnie dozwolone.
- Tłuszcz i olej są łatwopalne w przypadku przegrzania. Podczas przygotowywania posiłków należy pozostawać w obszarze gotowania.
- Aby uniknąć zapalenia się gorącego tłuszczu, należy smażyć wyłącznie pod stałym nadzorem.
- Okap kuchenny należy regularnie czyścić zarówno od zewnątrz, jak i od wewnątrz (co najmniej 1 raz w miesiącu). Niewystarczające czyszczenie lub opóźnienie wymiany filtrów może spowodować zagrożenie pożarowe.
- Filtry należy czyścić na bieżąco.

Bezpieczeństwo

- Filtry tłuszczowe mogą nagrzewać się podczas użytkowania. Po zakończeniu gotowania należy odczekać co najmniej 30 minut przed czyszczeniem.
- **Proszę zwrócić uwagę!** Intensywne użytkowanie może prowadzić do skraplania się pary wodnej na okapie kuchennym. Kondensacja jest łatwa do usunięcia za pomocą suchej ściereczki.
- Przy czyszczeniu lub wymianie filtrów tłuszczowych, lub węglowych postępować zgodnie z instrukcją obsługi!

NIEBEZPIECZEŃSTWO POŻARU!

- W przypadku nieprzestrzegania wskazówek dotyczących czyszczenia lub wymiany filtrów tłuszczowych i/lub węglowych istnieje ryzyko pożaru.
 - Przez tłuszcz odkładający się w metalowym filtrze tłuszczowym. Nigdy nie pracuj z otwartym płomieniem pod urządzeniem (np. flambiowanie). Zawsze używaj urządzenia z metalowym filtrem tłuszczu. Regularnie czyść filtr tłuszczu.
 - Przez przegrzany tłuszcz lub olej. Nigdy nie gaś ognia wodą; zawsze używaj koca gaśniczego, pokrywy lub płyty.
-
- Urządzenie może mieć ostre krawędzie; należy zachować ostrożność podczas czyszczenia.
 - Światło emitowane przez diody LED jest bardzo oślepiające i może uszkodzić oczy. Nie należy patrzeć bezpośrednio we włączone światła LED dłużej niż 100 sekund.
 - Podczas mycia filtrów tłuszczowych w zmywarce do naczyń zaleca się stosowanie krótkiego, nieintensywnego programu. Po umyciu w zmywarce sprawdź filtr tłuszczowy pod kątem zużycia (luźny materiał). W wyniku częstego mycia może dojść do zużycia. Jeśli widoczny jest luźny materiał, filtry należy wymienić, aby zapobiec przedostaniu się tego luźnego materiału do gotowanych potraw.
 - Nie wolno korzystać z urządzenia w temperaturach poniżej 5 °C.
 - Zachowaj 20 cm odstęp od urządzenia.



Przyśk	Obsługa	Funkcja	LED
L	KRÓTKIE NACIŚNIĘCIE	Włącza lub wyłącza oświetlenie przy maksymalnej jasności.	-
L	DŁUGIE NACIŚNIĘCIE	Włącza lub wyłącza oświetlenie przy średniej jasności.	-
T1	KRÓTKIE NACIŚNIĘCIE	Wyciąg rozpoczyna się od najniższego ustawienia.	Świeci w sposób ciągły
	DŁUGIE NACIŚNIĘCIE	Włączanie i wyłączenie funkcji Clean Air <ul style="list-style-type: none"> Funkcja Clean Air zapewnia odświeżanie powietrza w kuchni co godzinę przez 10 minut. Funkcja Clean Air działa przez maksymalnie 24 godziny. Funkcji Clean Air nie można włączyć, gdy włączony jest timer lub ustawienie intensywne. 	Miganie
T2	KRÓTKIE NACIŚNIĘCIE	Wyciąg rozpoczyna się od drugiego ustawienia.	Świeci w sposób ciągły
	DŁUGIE NACIŚNIĘCIE	Włączanie lub wyłączenie timera. <ul style="list-style-type: none"> Timer automatycznie wyłącza wyciąg i oświetlenie po 30 minutach. Timera nie można używać, gdy aktywny jest tryb intensywny lub funkcja Clean Air. 	Dioda LED T1, T2 lub T3 miga
T3	KRÓTKIE NACIŚNIĘCIE	Wyciąg rozpoczyna się od trzeciego ustawienia.	Świeci w sposób ciągły
	DŁUGIE NACIŚNIĘCIE z wyłączonym silnikiem i oświetleniem	Zresetuj wskaźnik wymiany filtra z węglem aktywnym <ul style="list-style-type: none"> Wskaźnik wymiany filtra z węglem aktywnym jest resetowany. 	Dioda LED S1 mignie 3 razy.
T4	DŁUGIE NACIŚNIĘCIE przy włączonym silniku lub oświetleniu	Włącz timer trybu intensywnego <ul style="list-style-type: none"> „Tryb intensywny z timerem” aktywuje wyciąg przez 6 minut przy najwyższym ustawieniu. Po upływie tego czasu wyciąg wyłączy się automatycznie. 	Miganie

Operacja

Ciąg dalszy tabeli z poprzedniej strony.

Płazik	Obsługa	Funkcja	LED
	DŁUGIE NACIŚNIĘCIE z wyłączonym silnikiem i oświetleniem	Włączanie „Wskaźnika wymiany filtra z węglem aktywnym” <ul style="list-style-type: none">Włącza lub wyłącza wskaźnik wymiany filtra z węglem aktywnym.	Dioda LED migie dwukrotnie: Wskaźnik filtra jest włączony. Dioda LED miga jeden raz: Wskaźnik filtra jest wyłączony.
S1	-	Wskaźnik czyszczenia filtra tłuszczowego <ul style="list-style-type: none">Po 100 godzinach pracy zapala się wskaźnik filtra. Następnie wyczyść metalowe filtry przeciw tłuszczowe.	Świeci w sposób ciągły
	-	Wskaźnik wymiany filtra z węglem aktywnym <ul style="list-style-type: none">Po 200 godzinach pracy wskaźnik filtra zaczyna migać. Następnie należy wymienić filtr z węglem aktywnym.	Miganie

Czyszczenie

OSTRZEŻENIE!

Ważne! W przypadku wszelkich czynności konserwacyjnych należy najpierw wyłączyć zasilanie sieciowe okapu kuchennego, wyciągając wtyczkę z gniazdka lub wyłączając główny wyłącznik w domu. Okap należy regularnie czyścić, zarówno wewnątrz, jak i na zewnątrz (przynajmniej tak często, jak filtr tłuszczowy).

Nie stosować ściernych środków czyszczących. Nie używać alkoholu!

Jeśli instrukcje dotyczące czyszczenia urządzenia lub wymiany filtrów nie będą przestrzegane, może to spowodować pożar. Należy przestrzegać tych instrukcji! Producent nie ponosi odpowiedzialności za uszkodzenia okapu lub szkody pożarowe powstałe w wyniku nieumiejętnej konserwacji lub nieprzestrzegania powyższej instrukcji bezpieczeństwa.

Okap kuchenny

Okap kuchenny należy czyścić wodą z mydłem i miękką ściereczką.

Następnie spłukać czystą wodą. Nie stosuj agresywnych środków czyszczących, np. sody kaustycznej. Po nałożeniu wosku powłoka okapu kuchennego pozostaje w dobrym stanie, jeśli jest okresowo polerowana.

UWAGA!

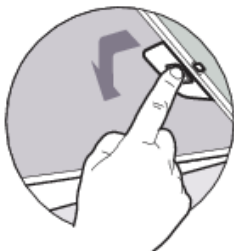
Okapy kuchenne z nierdzewnej stali szlachetnej

Do czyszczenia okapów kuchennych ze stali szlachetnej nie stosować zmywaków do szorowania ani innych środków ściernych. Wykończ nieściernym, niepolerującym środkiem i wypoleruj stal szlachetną zgodnie z kierunkiem włókien.

Metalowe filtry tłuszczowe

Metalowe filtry tłuszczowe należy czyścić raz w miesiącu (lub gdy wskaże to wskaźnik czyszczenia filtra - jeśli jest obecny w danym modelu) przy użyciu neutralnego środka czyszczącego, ręcznie lub w zmywarce na krótkim, niskotemperaturowym programie. Umieść filtry tłuszczowe otworami skierowanymi do dołu w zmywarce, aby woda mogła spłynąć z filtra. Aluminiowe filtry tłuszczowe matowieją na skutek działania środków czyszczących stosowanych w zmywarkach do naczyń. Jest to normalne i nie ma wpływu na pracę urządzenia.

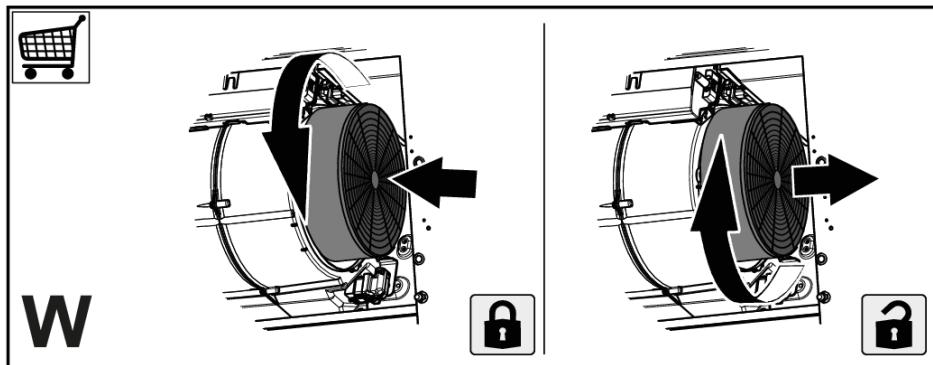
Czyszczenie filtrów tłuszczowych



1. Otwórz panel.
2. Wymij filtry przeciwłuszczowe z okapu, pociągając za specjalny uchwyt.

Konserwacja

Wymiana filtra węglowego



UWAGA!

Filtr węglowy musi być zawsze używany, jeśli okap nie posiada wylotu.

Korzystanie z filtra węglowego generuje więcej hałasu niż korzystanie z okapu kuchennego z wylotem.

Działanie filtra węglowego jest optymalne przy niższej prędkości silnika. Dlatego należy unikać korzystania z funkcji boost.

Nasylenie filtra węglowego nastąpi po dłuższym lub krótszym czasie użytkowania, w zależności od rodzaju gotowania i częstotliwości czyszczenia filtra przeciwtłuszczowego.

Należy wymienić filtr węglowy, gdy zaświeci się wskaźnik filtra.

Nie myj ani nie używaj ponownie filtra z węglem aktywnym. Nasycony węgiel aktywny nie jest przyjazny dla środowiska. Zamiast tego należy wymieniać go regularnie, co cztery miesiące.

Podświetlenie

⚠ OSTRZEŻENIE!

Okap jest wyposażony w oświetlenie LED. Należy je wymieniać przez autoryzowanego technika. Nie należy próbować samodzielnie wymieniać oświetlenia LED.

Instrukcje bezpieczeństwa

Uszkodzone części mogą być wymieniane tylko na części oryginalne. Producent może jedynie zagwarantować zgodność z wymogami bezpieczeństwa części oryginalnych.

W przypadku uszkodzenia przewodu przyłączeniowego, może go wymienić jedynie producent lub jego pracownik serwisu czy też inna odpowiednio wyszkolona osoba, co pomoże uniknąć niebezpieczeństwa porażenia prądem.

OSTRZEŻENIE!

Urządzenie może być podłączane jedynie przez instalatorów z odpowiednimi uprawnieniami.

- Sprawdź urządzenie pod kątem uszkodzeń transportowych. Nie podłączaj uszkodzonego urządzenia.
- Do podłączenia urządzenia należy zawsze używać oryginalnego przewodu zasilającego.
- Podłączenie do sieci elektrycznej musi być zgodne z krajowymi i lokalnymi przepisami.
- Gniazdko elektryczne oraz wtyczka powinny być zawsze dostępne.
- Jeżeli urządzenie stacjonarne nie jest wyposażone w przewód zasilający i wtyczkę lub w inny sposób odłączenia od sieci elektrycznej, posiadający separację styków na wszystkich biegunach, który zapewnia pełne odłączenie w warunkach przepięcia kategorii III, sposoby odłączenia muszą być włączone do stałego okablowania zgodnie z zasadami okablowania. Dotyczy to również urządzeń z przewodem zasilającym i wtyczką, jeżeli wtyczka nie jest łatwo dostępna po zainstalowaniu urządzenia. Wymaganie to spełnia zastosowanie wyłącznika sieciowego odłączającego wszystkie bieguny zasilania z co najmniej 3-milimetrową separacją styków, który jest wbudowany w stałe okablowanie.
- Urządzenie nie powinno być podłączane do sieci elektrycznej za pomocą adaptera wielogniazdkowego lub przedłużacza, ponieważ nie można zagwarantować bezpiecznego użytkowania sprzętu.
- Przed rozpoczęciem jakichkolwiek prac naprawczych należy odłączyć urządzenie od sieci zasilającej.
- Zalecamy noszenie rękawic ochronnych podczas montażu okapu kuchennego ze względu na możliwe ostre krawędzie.
- Odległość pomiędzy najniższym punktem okapu kuchennego a powierzchnią podparcia dla płyty gazowej z naczyniami do gotowania powinna wynosić co najmniej 65 cm.
- Jeżeli instrukcja obsługi płyty gazowej przewiduje większą odległość, należy ją uwzględnić.

OSTRZEŻENIE!

Okapy inne urządzenia odprowadzające opary kuchenne mogą wpływać na bezpieczną pracę urządzeń spalających gaz lub inne paliwo (również tych znajdujących się w innych pomieszczeniach) poprzez cofanie się gazów spalinowych. Spaliny mogą potencjalnie prowadzić do zatrucia się tlenkiem węgla. Po zainstalowaniu okapu lub innego urządzenia odciągającego opary, działanie urządzeń z odciąganiem spalin musi być sprawdzone przez kompetentną osobę w celu upewnienia się, że gazy spalinowe nie przedostają się z powrotem.

Zabrania się otwierania obudowy urządzenia.

OSTRZEŻENIE!

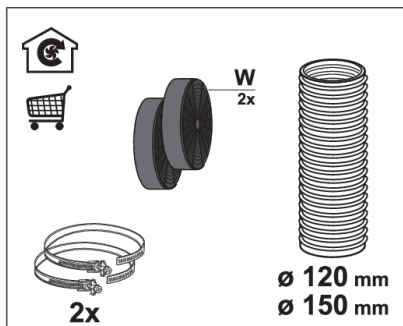
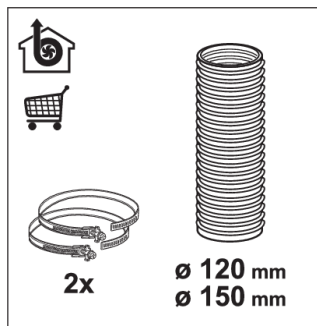
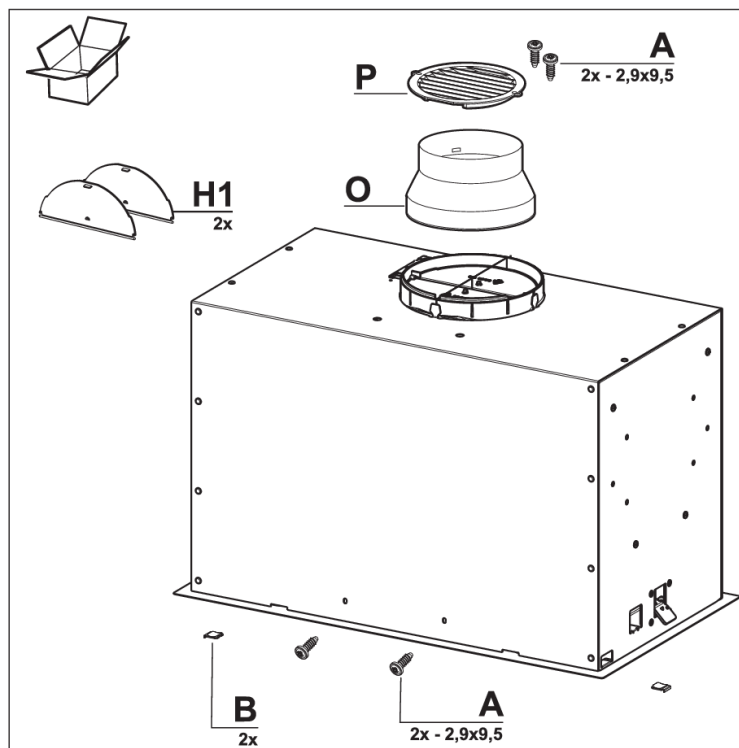
W przypadku niezamontowania śrub lub elementów mocujących zgodnie z niniejszą instrukcją może dojść do zagrożenia porażenia elektrycznego.

Jeżeli instrukcje bezpieczeństwa i ostrzeżenia nie będą przestrzegane, producent nie ponosi odpowiedzialności za powstałe szkody.

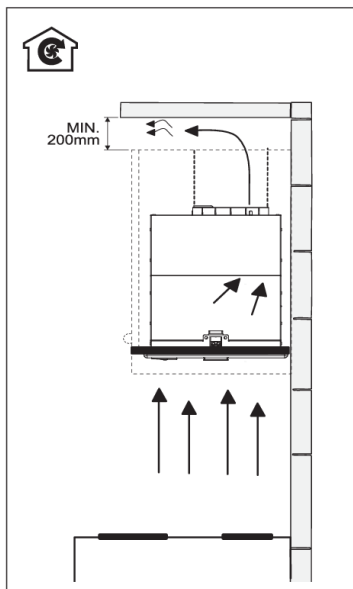
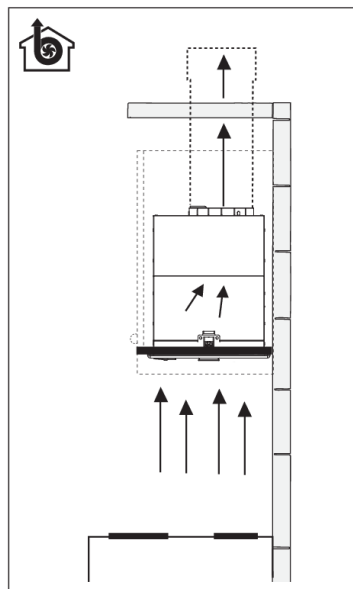
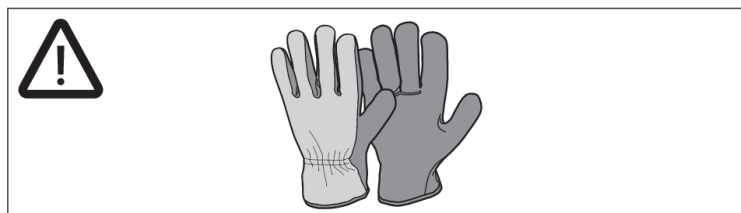
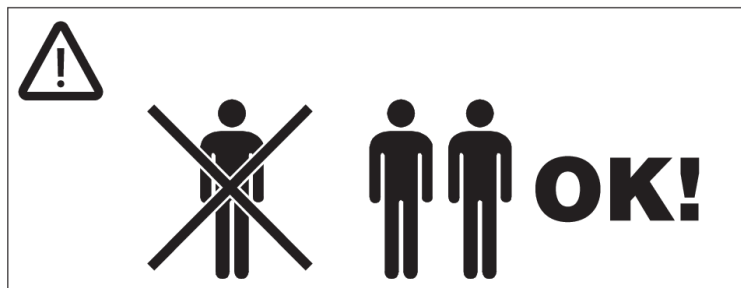
Jeżeli zdecydujesz się zaprzestać użytkowania urządzenia z powodu usterki, zalecamy odcięcie kabla po wyjęciu wtyczki z gniazdka. Urządzenie należy przekazać do komunalnego punktu utylizacji odpadów.

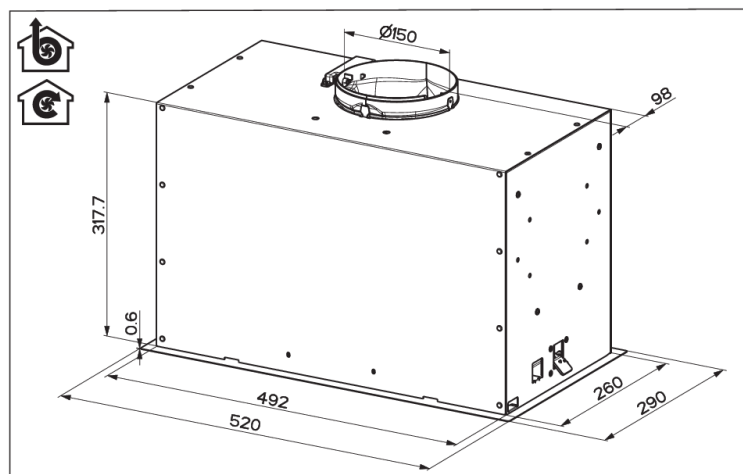
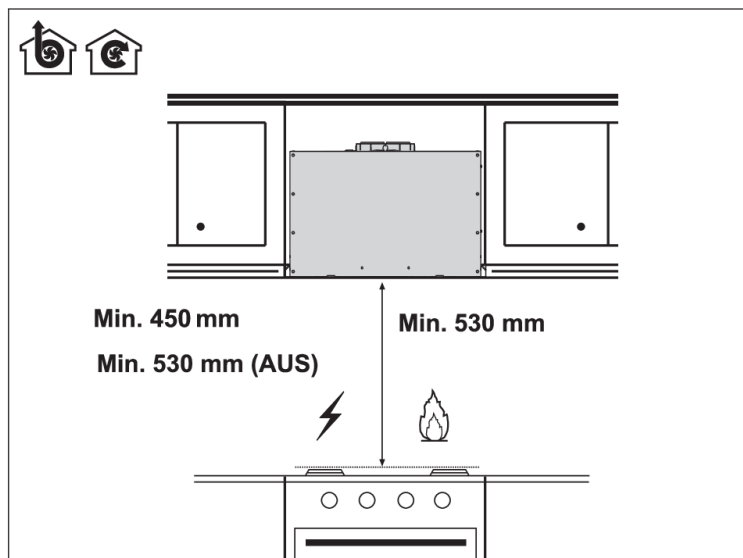
Umieść urządzenie w otoczeniu, które spełnia następujące warunki:

- Zakres temperatury otoczenia: +5...+40 °C;
- Wilgotność: 30...70% RH;
- Maksymalna wysokość nad poziomem morza: 2000 metrów nad poziomem morza.

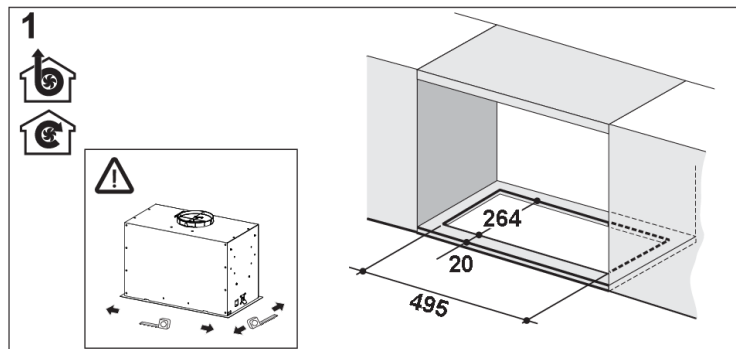


Montaż

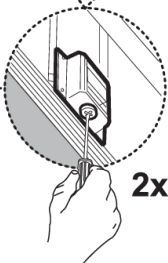
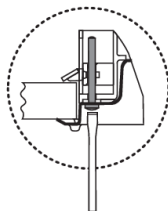
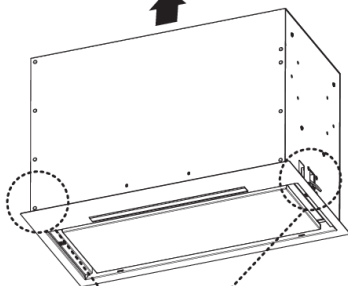
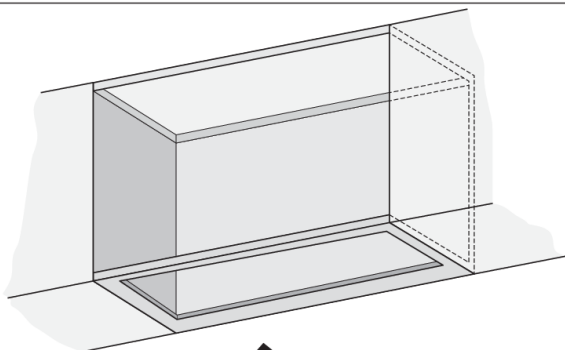




Montáž

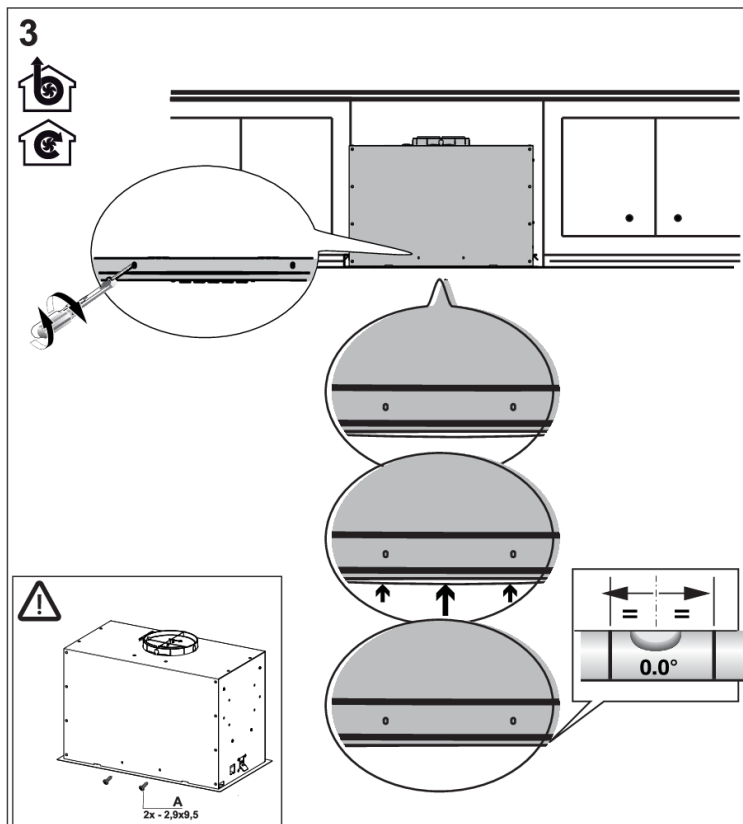


2

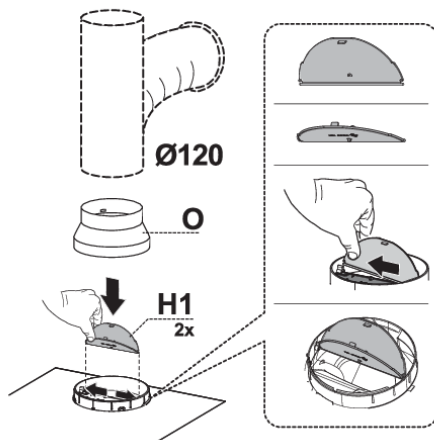
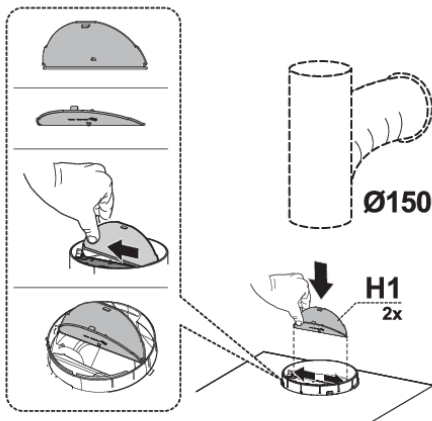
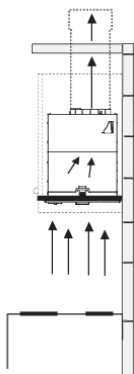


2x

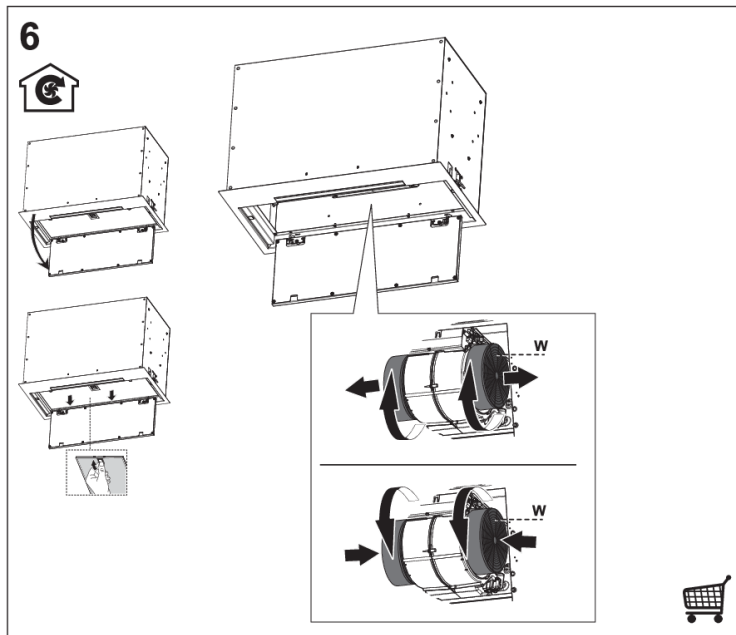
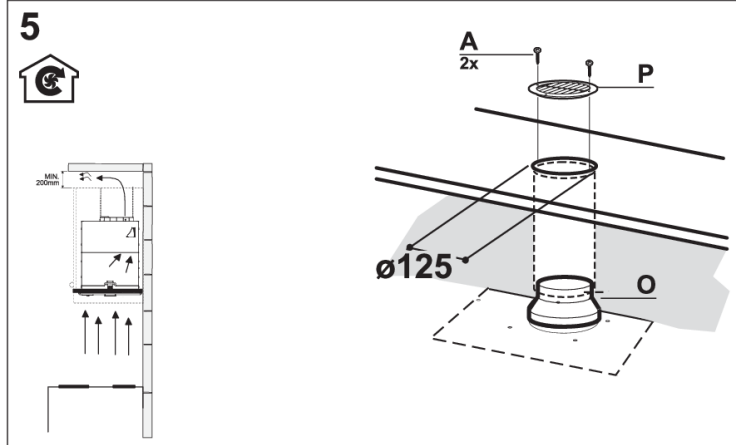
Montáž

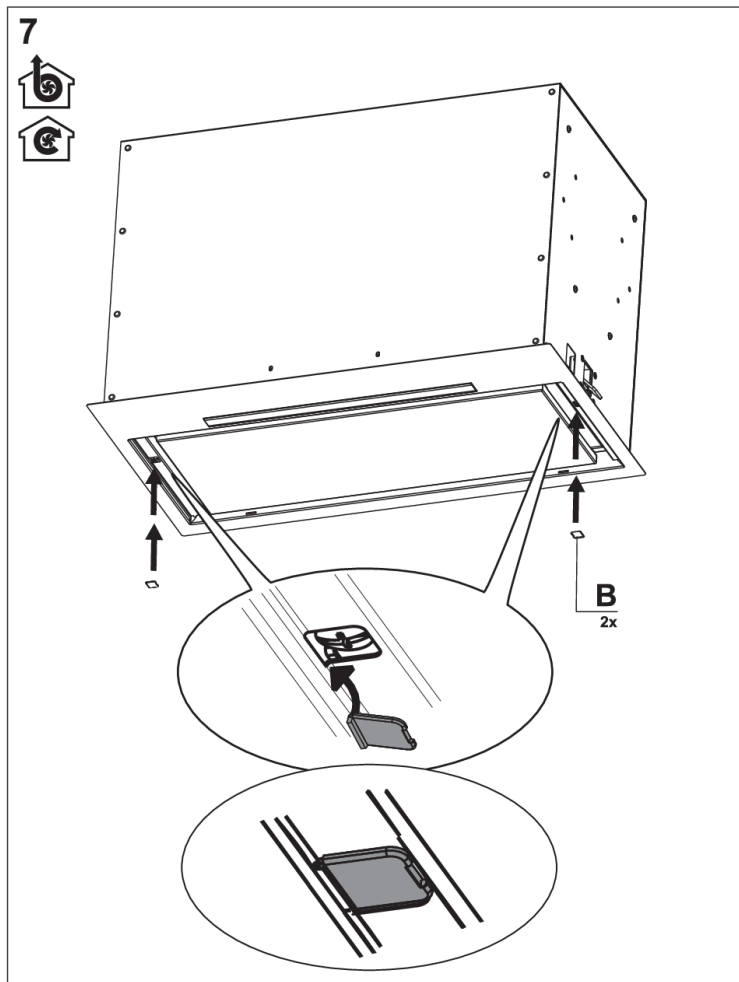


4

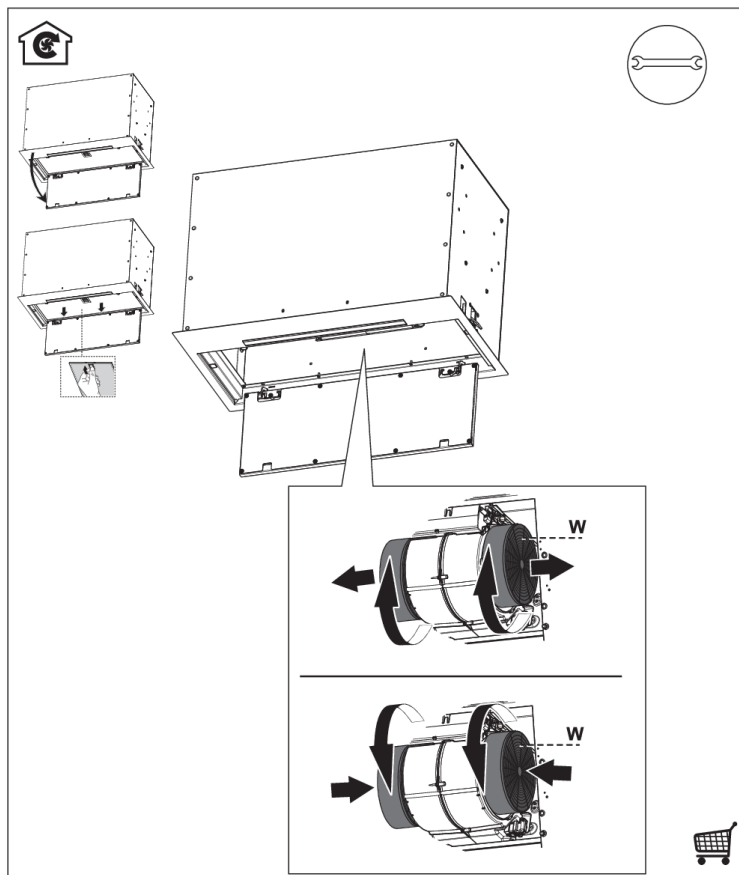


Montaż





Montaż



Wskazówki dotyczące energooszczędnego gotowania z wykorzystaniem okapów

- Stosuj niskie ustawienie wyciągu, a w razie potrzeby użyj najwyższego ustawienia (boost).
- Dobrze wentylowana kuchnia zwiększa wydajność okapu.
- Regularnie czyść filtry i w razie potrzeby wymień je, aby utrzymać ich wysoką wydajność, ponieważ nasycony filtr nie może pracować i prowadzi do wydłużenia czasu użytkowania.

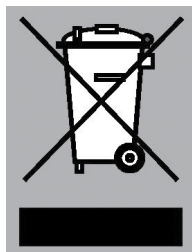
Utylizacja urządzenia i opakowania

Do produkcji tego urządzenia użyto materiałów przyjaznych dla środowiska. Po zakończeniu okresu użytkowania urządzenie należy zutylizować w sposób odpowiedzialny. Aby uzyskać więcej informacji na ten temat, zwróć się do władz lokalnych.

Opakowanie urządzenia podlega recyklingowi. Stosowane były następujące materiały:

- karton;
- folia polietylenowa (PE);
- Bezfreonowy polistyren (twarda pianka polistyrenowa).

Materiały te należy utylizować w sposób odpowiedzialny i zgodnie z przepisami rządowymi.



Produkt został oznaczony symbolem przekreślonego kosza na śmieci, aby przypomnieć o obowiązku oddzielnej utylizacji elektrycznych urządzeń gospodarstwa domowego. Oznacza to, że po zakończeniu okresu użytkowania urządzenie nie może być wyrzucane razem z normalnymi odpadami domowymi. Urządzenie musi zostać przekazane do specjalnego punktu komunalnego zajmującego się selektywną zbiórką odpadów lub do sprzedawcy świadczącego taką usługę.

Selektywna zbiórka urządzeń gospodarstwa domowego pomaga zapobiegać potencjalnym negatywnym skutkom dla środowiska i zdrowia ludzkiego, spowodowanym niewłaściwą utylizacją. Zapewnia ona możliwość odzyskania materiałów, z których składa się urządzenie, co pozwala na uzyskanie znacznych oszczędności energii i surowców.



Deklaracja zgodności

Niniejszym oświadczamy, że nasze produkty są zgodne z wymaganiami europejskich dyrektyw, rozporządzeń oraz regulacji, a także wymogów określonych w przywołanych normach.

 **ASKO**

Inspired by Scandinavia

www.asko.com



956435-a1



Zastrzegamy sobie prawo do wprowadzania zmian.