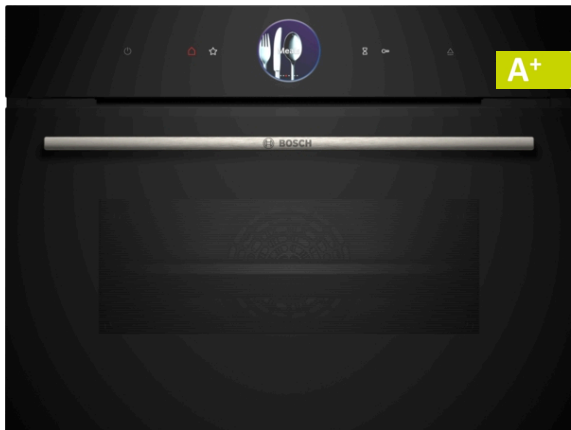


**Serie 8, Kompaktowy piekarnik do zabudowy z parowarem, 60 x 45 cm, Czarny
CSG7364B1**



Zintegrowane wyposażenie dodatkowe

1 x Ruszt, 1 x Brytfanka (blacha) uniwersalna, 1 x Pojemnik do gotowa. na parze perfor., XL, 1 x Pojemnik do gotowan. na parze perfor., M, 1 x Pojemnik do goto. na parze nieperfor., M

Wyposażenie dodatkowe

HEZ530000 Blachy połówkowe, HEZ531010, HEZ532010, HEZ617000, HEZ629070, HEZ631070, HEZ632070, HEZ636000, HEZ638D00, HEZ660050, HEZ660060, HEZ664000, HEZ66D52, HEZ915003, HEZG0AS00 Kabel zasilający 3 m

Kompaktowy piekarnik z parowarem z Cyfrowym Pierścieniem Sterującym oraz dotykowym wyświetlaczem TFT-touchdisplay. Funkcja asystenta dań, PerfectBake Plus, PerfectRoast Plus. Sterowanie z Home Connect za pomocą aplikacji.

- **Home Connect z funkcją zdalnego sterowania i monitorowania:** odkryj pełen potencjał swojego inteligentnego piekarnika.
- **Świat przepisów:** inspirujące przepisy dopasowane do Twojego gustu.
- **Cyfrowy Pierścień Sterujący:** łatwy i nowoczesny sposób na wybór ustawień piekarnika.
- **Wyświetlacz dotykowy TFT Touch Display Plus:** łatwe sterowanie dzięki innowacyjnemu Cyfrowemu Pierścieniowi Sterującemu i powiększonemu ekranowi dotykowemu TFT.
- **Funkcja Added Steam:** potrawy z chrupiącą skórką i soczystym wnętrzem.

Dane techniczne

Masa brutto (lbs) : 86,000 lbs

Kolor / materiał obudowy : Czarny

Typ budowy : Do zabudowy

Otwieranie drzwi : Opadanie

Wymagana przestrzeń instalacyjna (WxSxG) : 450-455 x 560-568 x 550 mm

Wymiary urządzenia : 455 x 594 x 548 mm

Wymiary zapakowanego urządzenia (WxSxG) (mm) : 520 x 650 x 690 mm

Materiał panelu sterowania : Szkło

Materiał drzwi : Szkło

Masa netto (kg) : 36,9 kg

Długość kabla przyłączeniowego (cm) : 150 cm

Sposoby grzania : Air fry, Delikatne grzanie górne/dolne, Dolne grzanie, Fermentacja, funkcja Pizza, Gorące powietrze delikatne, Grill o dużej powierzchni, Grill o małej powierzchni, grill z obiegiem powietrza, grzanie góra/dół, Odświeżanie, Para 100%, pieczenie w niskiej temp., podtrzymywanie ciepła, Rozmrażanie, Termoobieg 4D, Wstępne nagrzewanie
Opcje ustawiania czasu : Start i stop

Natężenie (A) : 16 A

Napięcie (V) : 220-240 V

Częstotliwość (Hz) : 50; 60 Hz

Rodzaj wtyczki : Wtyczka Schuko/Gardy z uziemieniem

Kolor / materiał obudowy : Czarny

Rodzaj zasilania : Elektryczna

Natężenie (A) : 16 A

Napięcie (V) : 220-240 V

Częstotliwość (Hz) : 50; 60 Hz

Rodzaj wtyczki : Wtyczka Schuko/Gardy z uziemieniem

Masa netto (lbs) : 81,000 lbs

Wyposażenie standardowe : 1 x Ruszt, 1 x Brytfanka (blacha) uniwersalna, 1 x Pojemnik do gotowa. na parze perfor., XL, 1 x Pojemnik do gotowan. na parze perfor., M, 1 x Pojemnik do goto. na parze nieperfor., M



4 242005 326143

Serie 8, Kompaktowy piekarnik do zabudowy z parowarem, 60 x 45 cm, Czarny CSG7364B1

Kompaktowy piekarnik z parowarem z Cyfrowym Pierścieniem Sterującym oraz dotykowym wyświetlaczem TFT-touchdisplay. Funkcja asystenta dań, PerfectBake Plus, PerfectRoast Plus. Sterowanie z Home Connect za pomocą aplikacji.

Design:

- Sterowanie sensorowe Touch Control
- Cyfrowy Pierścień Sterujący
- Wnętrze piekarnika: emalia antracytowa GranitEmail

Typ piekarnika / rodzaje grzania:

- Kompaktowy piekarnik z parowarem z 21 funkcjami grzania: termoobieg 4D, grzanie góra/dół, grill z obiegiem powietrza, grill o dużej powierzchni, grill o małej powierzchni, funkcja Pizza, grzanie dolne, gotowanie w niskiej temperaturze, podgrzewanie, podtrzymywanie ciepła, termoobieg delikatny, grzanie góra/ dół delikatne, Air Fry, para 100%, regeneracja z parą, fermentacja z parą, rozmrażanie z parą, grill z obiegiem powietrza, podtrzymywanie ciepła z parą, termoobieg 4D z parą, grzanie góra/dół
- Regulacja temperatury: 30 °C - 250 °C
- Steam Function Plus
- Pojemność: 47 l

Komfort:

- Wyświetlacz dotykowy TFT Touchdisplay Plus
- Zegar elektroniczny
- Automatyczna propozycja temperatury
Kontrola nagrzewania Szacowanie czasu zakończenia cyklu pieczenia Termosonda Wskaźnik aktualnej temperatury
- System wspomagający wybór potrawy DishAssist
- Termosonda PerfectRoast Plus
- Czujnik pieczenia PerfectBake Plus
- Automatyczne szybkie nagrzewanie
- Steam Boost - dodaj na 3 minuty intensywny wyrzut pary za jednym dotknięciem.
- Do wyboru 3 różne stopnie intensywności wyrzutu pary: wysoki stopień, średni stopień, niski stopień
- Oświetlenie LED, wyłącznik oświetlenia piekarnika
- Wskaźnik zapętnienia pojemnika na wodę
- Umieszczenie generatora pary na zewnątrz komory
- Dmuchawa chłodząca
- Zawias drzwi u dołu
Soft Open - delikatne otwieranie drzwi piekarnika
- Home Connect: możliwość podłączenia do sieci WLAN
- EcoClean Direct: powlekane ścianka tylna
- Asystent Piekarnika ze sterowaniem głosowym. Obsługiwane języki: angielski, niemiecki, hiszpański, francuski, włoski.
- Asystent czyszczenia (program) - czyszczenie parowe
- Wewnętrzna strona drzwi w pełni szklana

Bezpieczeństwo:

- Niska temperatura drzwi
- coolTouch door: panele szklane w drzwiach piekarnika 3 szt
- Zabezpieczenie przed uruchomieniem przez dzieci
Wyłącznik bezpieczeństwa Wskaźnik zalegania ciepła
Przycisk start/stop Wyłącznik kontaktowy drzwi

Drabinki piekarnika / prowadnice

- Liczba poziomów drabinek: 3 szt
- Prowadnice teleskopowe dostępne w ramach wyposażenia dodatkowego

Czyszczenie:

Wyposażenie standardowe:

- Ruszt, blacha uniwersalna, pojemnik do gotowania na parze perforowany (XL), pojemnik do gotowania na parze, nieperforowany, rozmiar M, pojemnik do gotowania na parze, perforowany, rozmiar M

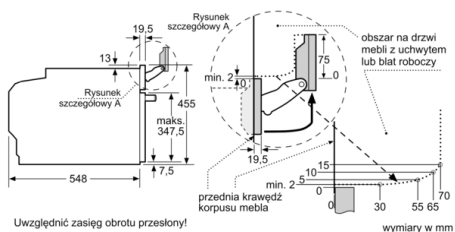
Dane techniczne:

- Długość przewodu sieciowego: 150 cm
- Napięcia znamionowe: 220 - 240 V
- Wartość całkowita przyłącza elektrycznego: 3.3 kW
- Klasa efektywności energetycznej (EU Nr. 65/2014): A+(w skali efektywności energetycznej od A+++ do D)
Zużycie energii dla cyklu w trybie tradycyjnym:0.73 kWh
Zużycie energii dla cyklu w trybie z włączonym wentylatorem:0.61 kWh
Liczba komór: 1 Źródło ciepła: elektryczne Objętość:47 l

Wymiary:

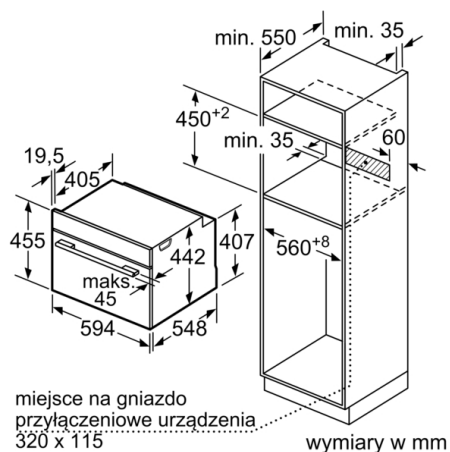
- Wymiary (WxSxG): 455 mm x 594 mm x 548 mm
- Wymiary niszy (WxSxG): 450 mm - 455 mm x 560 mm - 568 mm x 550 mm
- "Należy zachować wymiary i uwzględnić wskazówki montażowe zgodnie z rysunkiem montażowym"

Serie 8, Kompaktowy piekarnik do zabudowy z parowarem, 60 x 45 cm, Czarny CSG7364B1



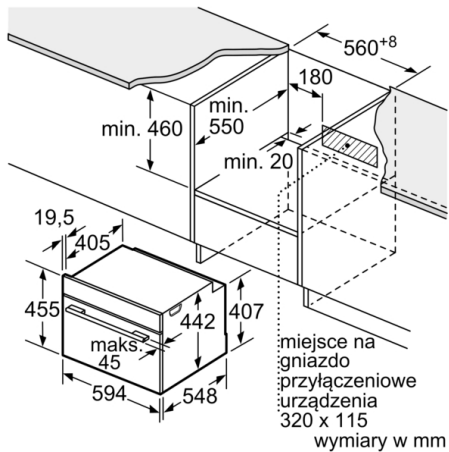
Uwzględnić zasięg obrotu przesłony!

wymiary w mm



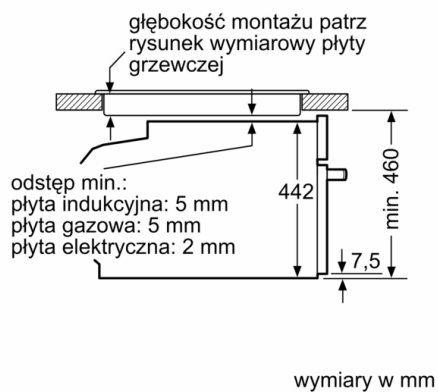
miejsce na gniazdo przyłączeniowe urządzenia 320 x 115

wymiary w mm



wymiary w mm

Montaż z płytą grzewczą.



wymiary w mm

W przypadku wbudowania urządzenia pod płytą grzewczą należy przestrzegać następujących grubości blatu roboczego (ewent. łącznie z konstrukcją spodnią).

Typ płyty grzewczej	min. grubość blatu roboczego	
	nakładana	zlicowana
Płyta indukcyjna	42 mm	43 mm
Pełnopłaszczynowa płyta indukcyjna	52 mm	53 mm
Płyta gazowa	32 mm	43 mm
Płyta elektryczna	32 mm	35 mm