



# DC7784HP.W

## Ogólny opis

DC7784HP.W

Rodzaj konstrukcji: Pompa ciepła

Rodzaj montażu: Urządzenie wolnostojące

Kolor: Biały

## Budowa i wydajność

- Wzmocnione i dźwiękoszczelne drzwi
- Prowadnica drzwi dla idealnego wyrównania
- Zdolność odwadniania: 22 g/min
- Całkowita długość suszenia: 16 m
- Zdolność suszenia: 5 kg
- Przepływ powietrza: 945 m<sup>3</sup>/h
- Najkrótszy czas programu (min): 75 min

## Interakcja i kontrola

- Przełącznik programów i klawisze opcji
- System inteligentny

## Projekt i integracja

- Dwustronny wieszak na drzwi
- Wysokość montażu zlicowanego z wieżą pralki, suszarki bębnowej i ukrytego pomocnika
- Możliwość montażu w szafce
- Możliwość montażu na ścianie
- Pozycja pojemnika na kondensat: Poniżej
- Sposób odprowadzenia kondensatu: Pojemnik i drenaż
- Lokalizacja silnika: Poniżej komory suszenia

## Bezpieczeństwo i konserwacja

- Przełącznik drzwi

## Dane techniczne

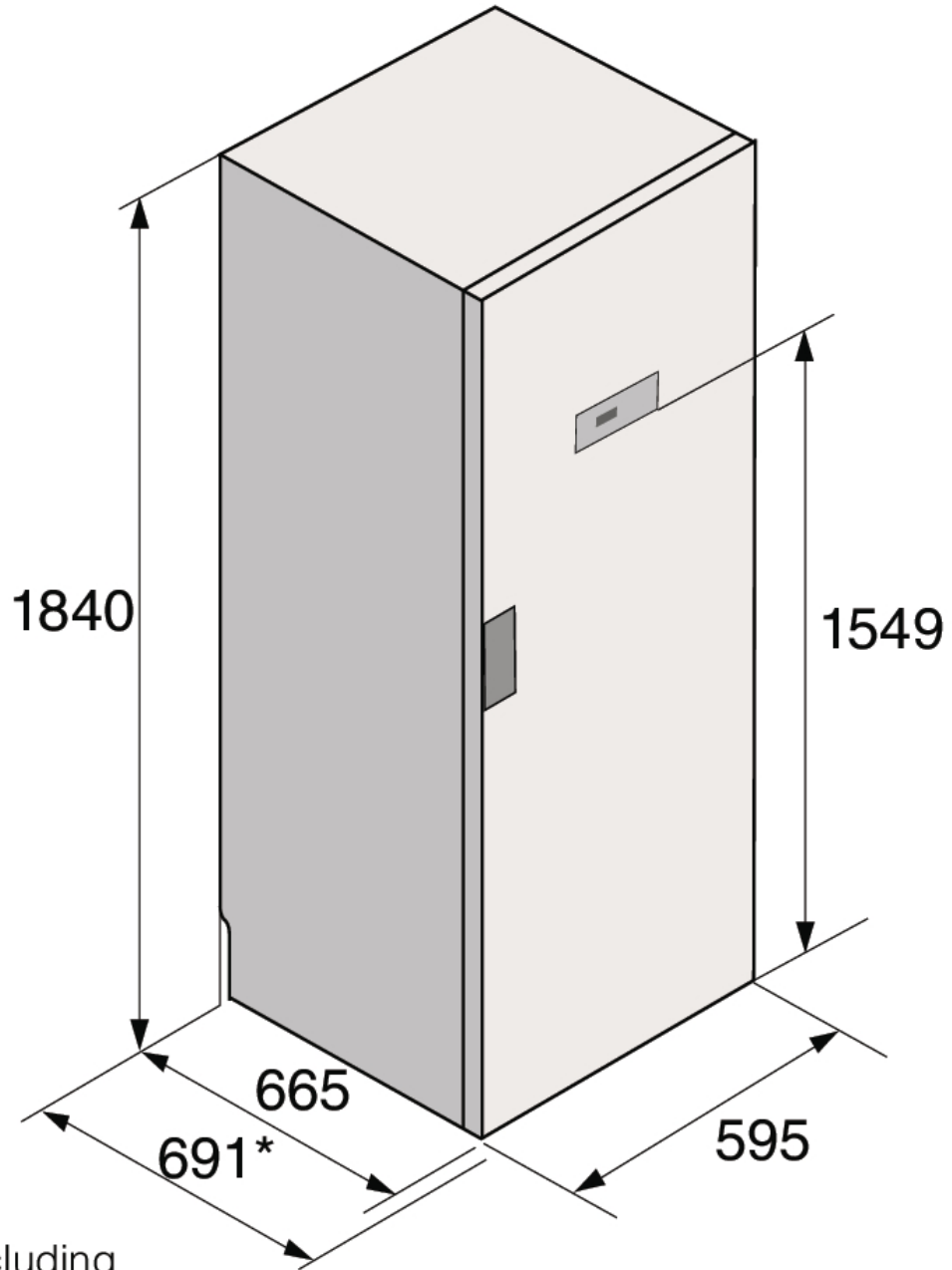
- Poziom hałasu: 70 dB(A)re 1 pW
- Typ wtyczki: europejska
- Ilość faz: 1
- Częstotliwość zasilania: 50 Hz
- Masa urządzenia: 93 kg
- ISO 14001

## Wymiary

- Wymiary produktu (WxSxG): 185,4 × 59,5 × 66,3 cm
- Głębokość z otwartymi drzwiami: 1237 mm
- Długość kabla: 2,3 m

## Informacje logistyczne

- Wymiary zapakowanego produktu (WxSxG): 190 × 65 × 73 cm
- Waga brutto: 99 kg
- Kod urządzenia: 675927
- Kod EAN: 3838782070167



\* Including handle