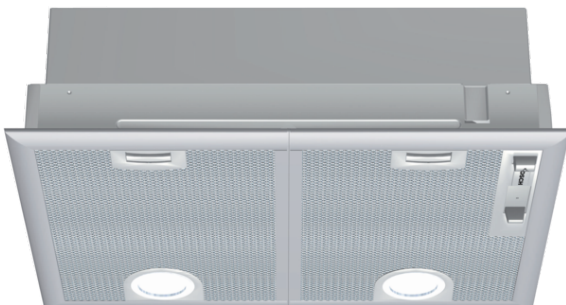


**Serie | 4**
**DHL545S**

**Okap wysepkowy do zabudowy pod przystosowaną do tego szafką, kominem lub nad kuchnią o zabudowie wyspowej, 50 cm**  
**Kolor urządzenia: srebrny metalik**


**Wyposażenie dodatkowe**

DHZ7305 : Filtr aktywny

**Okap wysepkowy: swoboda w planowaniu kuchni, możliwy montaż przy ścianie lub nad wyspą**

- **Wydajność wentylatora w trybie otwartym:** 490 m<sup>3</sup>/h szybko zapewnia optymalną jakość powietrza w kuchni
- **Światło halogenowe:** optymalne, wydajne energetycznie oświetlenie płyty grzewczej
- **Tryb intensywny:** efektywnie i szybko usuwa silne zapachy kuchenne
- **Wyjątkowo cichy:** wysoka wydajność już na poziomie 61dB.

**Dane techniczne**

Klasyfikacja :	Tradycyjne
Świadectwa homologacji :	CE, Eurasian, VDE
Długość kabla przyłączeniowego (cm) :	130
Wymagana przestrzeń instalacyjna (WxSxG) :	
255mm x 500mm x 350mm	
Minimalna odległość od płyty elektrycznej :	650
Minimalna odległość od płyty gazowej :	650
Masa netto (kg) :	8,3
Rodzaj sterowania :	Mechaniczne
Maksymalny przepływ powietrza w obiegu otwartym (m <sup>3</sup> /h) :	380
Maksymalny przepływ powietrza w trybie boost w obiegu zamkniętym (m <sup>3</sup> /h) :	380
Maksymalny przepływ powietrza w obiegu zamkniętym (m <sup>3</sup> /h) :	340
Maksymalny przepływ powietrza w trybie boost w obiegu otwartym (m <sup>3</sup> /h) :	490
Ilość lamp :	2
Poziom hałasu (db(A) re 1 pW) :	61
Średnica wylotu powietrza (mm) :	120 / 150
Materiał filtra przeciwłuszczonego :	
Aluminium z możliwością mycia	
Kod EAN :	4242002258478
Moc przyłączeniowa (W) :	310
Natężenie (A) :	10
Napięcie (V) :	220-240
Częstotliwość (Hz) :	50
Rodzaj wtyczki :	Wtyczka Schuko/Gardy z uziem.
Sposób instalacji :	Do zabudowy



## Serie | 4 Okapy

### DHL545S

**Okap wysepkowy do zabudowy pod przystosowaną do tego szafką, kominem lub nad kuchnią o zabudowie wyspowej, 50 cm**  
**Kolor urządzenia: srebrny metalik**

**Okap wysepkowy: swoboda w planowaniu kuchni, możliwy montaż przy ścianie lub nad wyspą**

#### Wariant:

- Klasa efektywności energetycznej: E (w skali efektywności energetycznej od A++ do E)
- Średnie zużycie energii: 171.9 kWh/rok\*
- Klasa efektywności wentylatora: F\*
- Klasa efektywności świetlnej: F\*
- Klasa efektywności filtra przeciw tłuszczowego: B\*
- Intensywność oświetlenia: 335 lux
- Temperatura barwy światła: 2800 K
- Okap wysepkowy do zabudowy pod przystosowaną do tego szafką, kominem lub nad kuchnią o zabudowie wyspowej
- Praca w obiegu otwartym lub zamkniętym

#### Komfort:

- 3 stopniowa regulacja oraz tryb intensywny
- wyłączniki suwakowe
- Filtr metalowy z ramą aluminiową, nadający się do zmywania w zmywarce
- Oświetlenie stanowiska pracy: lampy halogenowe 2 x 12 W
- Liczba silników: 2 szt

#### Tryb pracy, moc urządzenia:

- Wydajność wentylatora obieg otwarty zgodnie z normą EN 61591:  
max. tryb norm. 380 m<sup>3</sup>/h, intensywny 490 m<sup>3</sup>/h
- Poziom hałasu zgodnie z normą EN 60704-3 i EN 60704-2-13 w obiegu otwartym:  
maks. tryb norm.: 61 dB(A) re 1 pW (47 dB(A) re 20 μPa ciśnienia akustycznego);  
tryb int.: 67 dB(A) re 1 pW (53 dB(A) re 20 μPa ciśnienia akustycznego)
- Parametry przyłącza: 310 W
- 150 mm średnica rury odprowadzającej

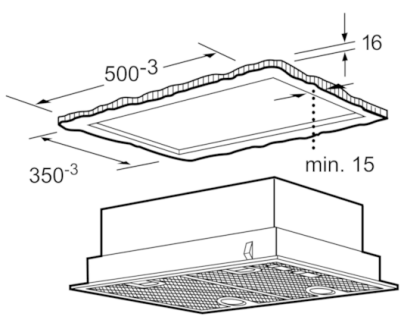
#### Techniczne informacje:

\* Zgodnie z regulacjami UE nr.: 65/2014

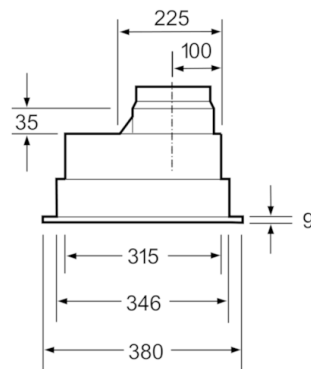
**Serie | 4 Okapy**

**DHL545S**

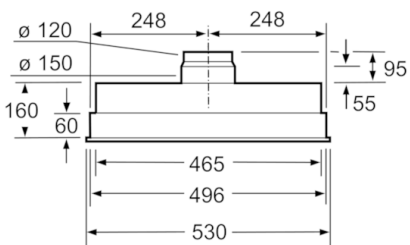
**Okap wysepkowy do zabudowy pod przystosowaną do tego szafką, kominem lub nad kuchnią o zabudowie wyspowej, 50 cm**  
**Kolor urządzenia: srebrny metalik**



wymiary w mm



wymiary w mm



wymiary w mm