

Serie | 4
DWB96DM50
DWB96DM50 Stal szlachetna
Szerokość: 90 cm
Okap kominowy

Wyposażenie dodatkowe

DHZ1225 : Przewód wywiewowy
 DHZ1235 : Przewód wywiewowy
 DSZ5201 : CleanAir filtr aktywny
 DSZ6200 : CleanAir Zestaw starterowy
 DWZ0DX0A0 : Filtr aktywny
 DWZ0DX0U0 : Zestaw startowy
 DWZ0XX0I0 : Integrated CleanAir Recirculation Kit
 DZZ0XX0P0 : CleanAir filtr aktywny

Okap kuchenny: moc i pasujące wzornictwo w jednym okapie

- **Sterowanie TouchControl:** szybkie włączenie żądanej mocy i oświetlenia.
- **Wydajność wentylatora w trybie otwartym:** 580 m³/h szybko zapewnia optymalną jakość powietrza w kuchni
- **Cichy:** maksymalna wydajność przy niskim poziomie głośności

Dane techniczne

Kolor komina :	Stal szlachetna
Klasyfikacja :	Komin
Świadectwa homologacji :	CE, Eurasian, Morocco, Ukraine, VDE
Długość kabla przyłączeniowego (cm) :	130
Wysokość komina (mm) :	583-912/583-1022
Wysokość urządzenia, bez komina (mm) :	53
Minimalna odległość od płyty elektrycznej :	550
Minimalna odległość od płyty gazowej :	650
Masa netto (kg) :	12,9
Rodzaj sterowania :	Elektroniczne
Maksymalny przepływ powietrza w obiegu otwartym (m ³ /h) :	360
Maksymalny przepływ powietrza w trybie boost w obiegu zamkniętym (m ³ /h) :	350
Maksymalny przepływ powietrza w obiegu zamkniętym (m ³ /h) :	280
Maksymalny przepływ powietrza w trybie boost w obiegu otwartym (m ³ /h) :	580
Ilość lamp :	2
Poziom hałasu (db(A) re 1 pW) :	60
Średnica wylotu powietrza (mm) :	150 / 120
Materiał filtra przeciwłuszczonego :	
Aluminium z możliwością mycia	
Kod EAN :	4242005039593
Moc przyłączeniowa (W) :	220
Natężenie (A) :	10
Napięcie (V) :	220-240
Częstotliwość (Hz) :	50; 60
Rodzaj wtyczki :	Wtyczka Schuko/Gardy z ziemi.
Sposób instalacji :	Wall-mounted



Serie | 4 Okapy

DWB96DM50

DWB96DM50 Stal szlachetna

Szerokość: 90 cm

Okap kominowy

Okap kuchenny: moc i pasujące wzornictwo w jednym okapie

Wariant:

- Okap kominowy
- Kolor urządzenia: Stal szlachetna
- Szerokość: 90 cm
- Praca w obiegu otwartym lub zamkniętym
- Klasa efektywności energetycznej: A (w skali efektywności energetycznej od A++ do E)
- Średnie zużycie energii: 43.9 kWh/rok*
- Klasa efektywności wentylatora: A*
- Klasa efektywności świetlnej: A*
- Klasa efektywności filtra przeciw tłuszczowego: D*

Komfort:

- Sterowanie elektroniczne TouchControl
- 3 stopniowa regulacja oraz tryb intensywny
- Funkcja intensywnego wentylowania z automatycznym powrotem do pracy normalnej po 6 min.
- Dwuzakresowy wysokowydajny wentylator
- Enegooszczędny silnik kondensatorowy
- Oświetlenie stanowiska roboczego 2 x 1,5W moduł LED
- Intensywność oświetlenia: 221 lux
- Temperatura barwy światła: 3500 K
- Filtr metalowy do mycia również w zmywarce

Tryb pracy, moc urządzenia:

- Praca w obiegu zamkniętym możliwa po zamontowaniu zestawu startowego (dostępny jako wyposażenie dodatkowe)
- Do montażu naściennego nad płytą kuchenną
- Wydajność wentylatora obieg otwarty zgodnie z normą EN 61591:
max. tryb norm. 360 m³/h, intensywny 580 m³/h
- Poziom hałas zgodnie z normą EN 60704-3 i EN 60704-2-13 w obiegu otwartym:
maks. tryb norm.: 60 dB(A) re 1 pW (48 dB(A) re 20 μPa ciśnienia akustycznego);
tryb int.: 70 dB(A) re 1 pW (58 dB(A) re 20 μPa ciśnienia akustycznego)

Wymiary:

- Wymiary obieg otwarty (WxSxG): 635-965 x 900 x 500 mm
- Wymiary obieg zamknięty (WxSxG): 635-1075 x 900 x 500 mm
- Kabel zasilający 1,3 m z wtyczką

* Zgodnie z regulacjami UE nr.: 65/2014

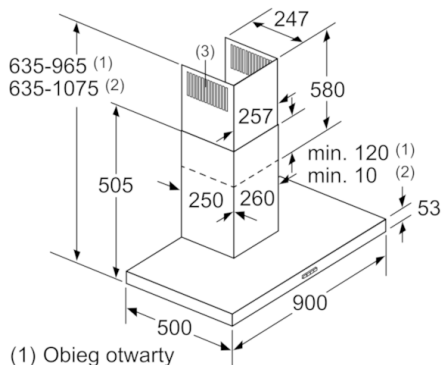
Serie | 4 Okapy

DWB96DM50

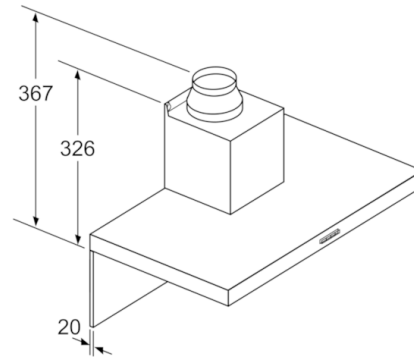
DWB96DM50 Stal szlachetna

Szerokość: 90 cm

Okap kominowy



- (1) Obieg otwarty
 - (2) Obieg zamknięty
 - (3) Szczeliny odprowadzające powietrze - w obiegu otwartym montować do dołu
- wymiary w mm



W przypadku zastosowania tylnej ścianki należy uwzględnić design urządzenia.

wymiary w mm

