

**Serie | 4**

**DWK095G20 Biały**  
**Szerokość: 90 cm**  
**Okap kominowy**



**Wyposażenie dodatkowe**  
DWAOLK6A : Filtr aktywny

**Okap kominowy: montowany do ściany daje całkowitą wolność w projektowaniu Twojej kuchni.**

- **Wydajność wentylatora:** 580 m<sup>3</sup>/h szybko zapewnia optymalną jakość powietrza w kuchni
- **Światło LED:** doskonałe, bardzo energooszczędne oświetlenie płyty grzewczej.

**Dane techniczne**

Kolor komina :	Stal szlachetna
Klasyfikacja :	Komin
Świadectwa homologacji :	CE
Długość kabla przyłączeniowego (cm) :	130
Wysokość urządzenia, bez komina (mm) :	354
Minimalna odległość od płyty elektrycznej :	470
Minimalna odległość od płyty gazowej :	570
Masa netto (kg) :	18,1
Rodzaj sterowania :	Elektroniczne
Ilość poziomów prędkości :	3
Maksymalny przepływ powietrza w obiegu otwartym (m <sup>3</sup> /h) :	580
Maksymalny przepływ powietrza w obiegu zamkniętym (m <sup>3</sup> /h) :	230
Ilość lamp :	2
Poziom hałasu (db(A) re 1 pW) :	70
Średnica wylotu powietrza (mm) :	150 / 120
Materiał filtra przeciw tłuszczowego :	
Aluminium z możliwością mycia	
Kod EAN :	4242005049073
Moc przyłączeniowa (W) :	216
Natężenie (A) :	10
Napięcie (V) :	220-240
Częstotliwość (Hz) :	50
Rodzaj wtyczki :	Wtyczka Schuko/Gardy z uziem.
Sposób instalacji :	Wall-mounted



4 242005 049073

## Serie | 4 Okapy

### DWK095G20 Biały

**Szerokość: 90 cm**

**Okap kominowy**

**Okap kominowy: montowany do ściany daje całkowitą wolność w projektowaniu Twojej kuchni.**

#### Design:

- Okap kominowy
- Do montażu naściennego nad płytą kuchenną
- Biały ze szklaną pokrywą

#### Tryb pracy, moc urządzenia:

- Praca w obiegu otwartym lub zamkniętym
- Szerokość: 90 cm
- Sterowanie TouchControl, ze wskaźnikami LED
- Elektroniczne sterowanie za pomocą Sterowanie TouchControl ze wskaźnikami LED
- 3 stopniowa regulacja wentylatora
- Oświetlenie 2 x LED 3W
- Technologia szczelinowa
- Szklana pokrywa filtra
- Filtr metalowy do mycia również w zmywarce
- Maksymalna wydajność wentylatora 580 m<sup>3</sup>/h
- Poziom hałas: maksymalny tryb normalny, obieg otwarty: 70 dB(A) re 1 pW (56 dB(A) re 20 µPa ciśnienia akustycznego)
- Parametry przyłącza: 216 W
- Intensywność oświetlenia: 377 lux
- Temperatura barwy światła: 3000 K
- Klasa efektywności energetycznej: C (w skali efektywności energetycznej od A++ do E)
- Średnie zużycie energii: 91 kWh/rok\*
- Klasa efektywności wentylatora: C\*
- Klasa efektywności świetlnej: A\*
- Klasa efektywności filtra przeciw tłuszczowemu: D\*
- Hałas min./maks. Tryb normalny: 55/70 dB\*

#### Wymiary:

- Wymiary obieg otwarty (WxSxG): 770 - 1080 x 896 x 386 mm
- Wymiary obieg zamknięty (WxSxG): 862 - 1080 x 896 x 386 mm
- Rury do pracy w obiegu otwartym Ø 150 mm (Ø 120 mm dołączone)

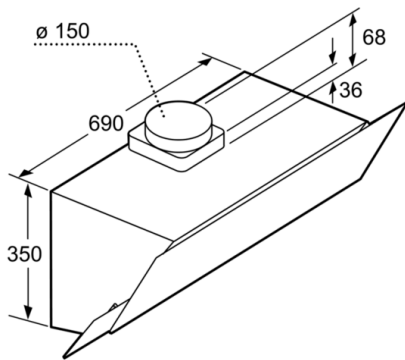
\* Zgodnie z regulacjami UE nr.: 65/2014

## Serie | 4 Okapy

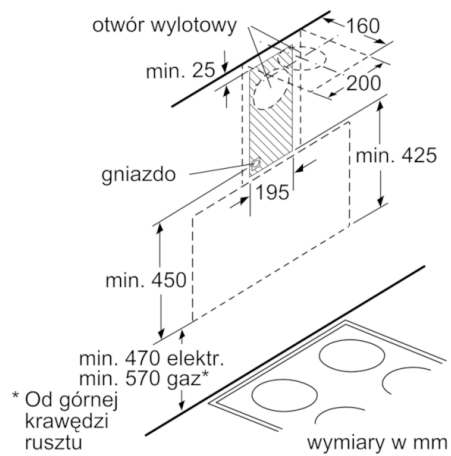
DWK095G20 Biały

Szerokość: 90 cm

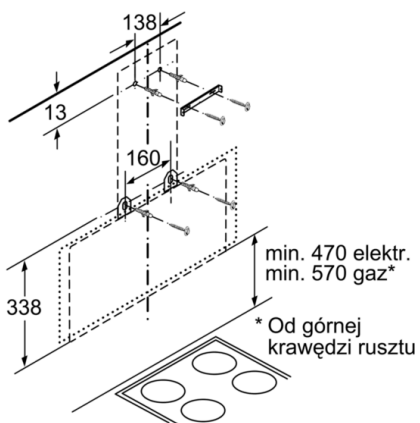
Okap kominowy



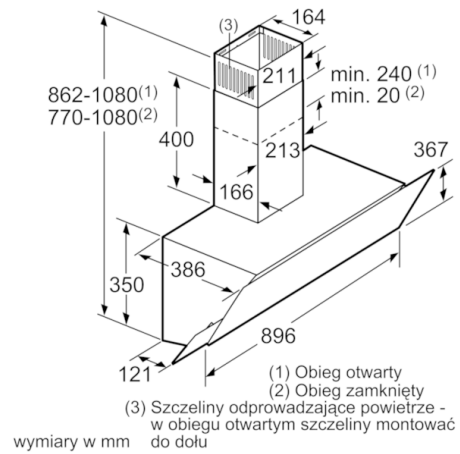
wymiary w mm



wymiary w mm



wymiary w mm



wymiary w mm