

**Serie 2, Okap naścienny, 60 cm,  
Białe szkło  
DWK65DK20**



A



**Wyposażenie dodatkowe**

DWZ1GK1A2 Filtr antyzapachowy (część zamienna)  
DWZ1GK1U2 Zestaw do recykulacji powietrza

**Pochyły okap ze sterowaniem dotykowym oraz cichym silnikiem pozwala skutecznie usunąć zapachy z kuchni.**

- **Światło LED:** doskonałe, bardzo energooszczędne oświetlenie płyty grzewczej
- **Tryb intensywny:** efektywnie i szybko usuwa silne zapachy kuchenne
- **Tryb intensywnego wentylowania z automatycznym powrotem do trybu normalnego**
- **W przypadku pracy w trybie otwartym (wywiew powietrza na zewnątrz) powietrze jest oczyszczane przez filtr przeciw tłuszczowy, a następnie odprowadzane na zewnątrz, co zapewnia optymalną jakość powietrza w kuchni.**
- **Wyjątkowo cichy: okap o maksymalnej wydajności przy minimalnym hałasie.**

**Dane techniczne**

Klasyfikacja: ..... Wall-mounted  
Długość kabla przyłączeniowego: ..... 150.0 cm  
Wysokość: ..... 375 mm  
Minimalna odległość od płyty elektrycznej: ..... 450 mm  
Minimalna odległość od płyty gazowej: ..... 650 mm  
Masa netto: ..... 11.0 kg  
Rodzaj sterowania: ..... Elektroniczne  
Maks. Wydajność w trybie otwartym: ..... 430 m<sup>3</sup>/h  
Maksymalny przepływ powietrza w trybie boost w obiegu zamkniętym: ..... 550.0 m<sup>3</sup>/h  
Maks. Wydajność w trybie zamkniętym: ..... 445 m<sup>3</sup>/h  
Maksymalny przepływ powietrza w trybie boost w obiegu otwartym: ..... 550 m<sup>3</sup>/h  
Ilość lamp: ..... 2  
Poziom hałasu: ..... 60 dB(A) re 1 pW  
Średnica wylotu powietrza: ..... 150 mm  
Materiał filtra przeciw tłuszczowego: ..Aluminium z możliwością mycia  
Kod EAN: ..... 4242005396276  
Moc przyłączeniowa: ..... 223 W  
Natężenie (A): ..... 4 A  
Napięcie (V): ..... 220-240 V  
Rodzaj wtyczki: ..... Wtyczka Schuko/Gardy z uziemieniem  
Sposób zabudowy: ..... Wall-mounted



## Serie 2, Okap naścienny, 60 cm, Białe szkło DWK65DK20

### Pochyły okap ze sterowaniem dotykowym oraz cichym silnikiem pozwala skutecznie usunąć zapachy z kuchni.

- DWK65DK20

#### Design:

- Inclined glass common design
- Do montażu na ścianie
- Szkło: z białym nadrukiem

#### Główne cechy:

- Praca w obiegu otwartym lub zamkniętym
- Praca w obiegu zamkniętym możliwa po zamontowaniu zestawu startowego (dostępny jako wyposażenie dodatkowe)
- Silnik kondensatorowy
- Oświetlenie 2 x LED 3W
- Temperatura barwy światła: 4000 K
- Intensywność oświetlenia lampy: 127 lux
- Ilość metalowych filtrów tłuszczu: 1.

#### Obsługa i komfort:

- Sterowanie TouchControl z podświetleniem.
- 3 stopniowa regulacja oraz tryb intensywny
- Automatyczny powrót z trybu intensywnego do normalnego po 5 min
- Wskaźnik nasycenia filtra

#### Wygoda czyszczenia:

- Duży kąt otwarcia szklanego frontu z funkcją blokady dla łatwego dostępu do filtra i łatwego czyszczenia.
- Łatwa w czyszczeniu gładka powierzchnia elementów okapu.
- Filtr metalowy do mycia również w zmywarce.

#### Wydajność w trybie otwartym:

- Urządzenie może osiągnąć poniższe wartości ( zgodnie z EN 61591 and EN/ IEC 60704-2-13 ) podczas pracy w trybie otwartym:  
Poziom 1: stopień wentylacji 220 m<sup>3</sup>/h; poziom głośności 46 dB (A) re1pW  
Poziom 2: stopień wentylacji 315 m<sup>3</sup>/h; poziom głośności 53 dB (A) re1pW  
Poziom 3: stopień wentylacji 430 m<sup>3</sup>/h; poziom głośności 60 dB (A) re1pW  
Tryb intensywny 1: stopień wentylacji 550 m<sup>3</sup>/h; poziom głośności 65 dB (A) re1pW
- Klasa efektywności energetycznej: A (w skali efektywności energetycznej od A+++ do D)
- Średnie zużycie energii: 43.8 kWh/rok\*
- Klasa efektywności wentylatora: A\*
- Klasa efektywności świetlnej: A\*
- Klasa efektywności filtra przeciw tłuszczowemu: E\*

#### Wydajność w trybie recyrkulacji:

- Urządzenie może osiągnąć poniższe wartości w trybie recyrkulacji (zgodnie z EN 61591 oraz EN/ IEC 60704-2-13) przy standardowym zestawie do recyrkulacji, dostępnym jako wyposażenie dodatkowe:  
Poziom 1: stopień wyciągu 215 m<sup>3</sup>/h; poziom głośności 51 dB (A) re1pW  
Poziom 2: stopień wyciągu 300 m<sup>3</sup>/h; poziom głośności 61 dB (A) re1pW  
Poziom 3: stopień wyciągu 445 m<sup>3</sup>/h ; poziom głośności 69 dB (A) re1pW  
Tryb intensywny: stopień wyciągu 550 m<sup>3</sup>/h; poziom głośności 72 dB (A) re1pW

#### Informacje techniczne:

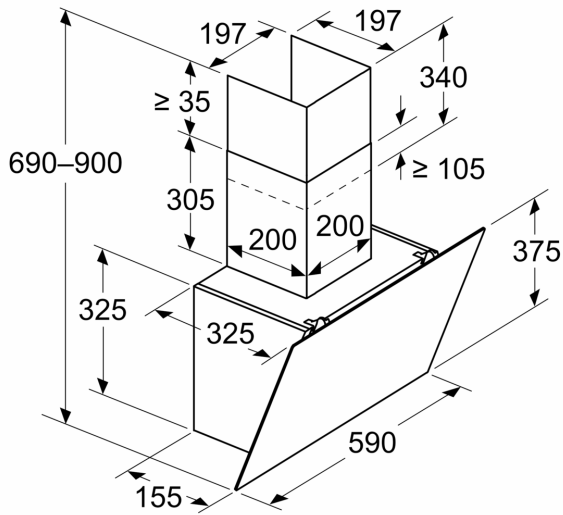
- Parametry przyłącza: 223 W
- Napięcie: 220 - 240 V

#### Wymiary i informacje o zabudowie:

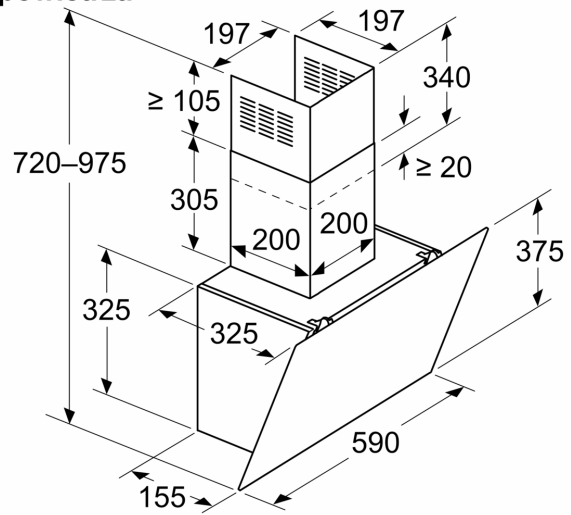
- Wymiary obieg otwarty (WxSxG): 690-900 x 590 x 325 mm
- Wymiary obieg zamknięty (WxSxG): 720-975 x 590 x 325 mm
- Średnica rury do pracy w obiegu otwartym Ø 150 mm (Ø 150 mm dołączone)
- Kabel zasilający 1.5 m z wtyczką
- z klapą spiętrzającą

**Serie 2, Okap naścienny, 60 cm,  
Białe szkło  
DWK65DK20**

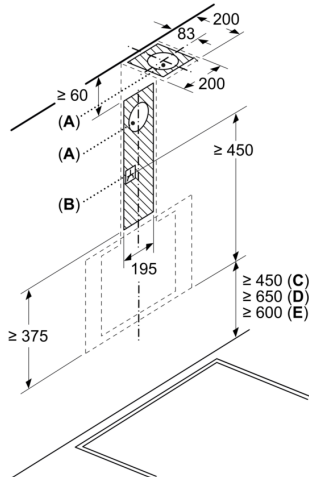
Wymiary w mm  
Urządzenie w trybie wywiewu powietrza



Wymiary w mm  
Urządzenie w trybie zamkniętego obiegu powietrza

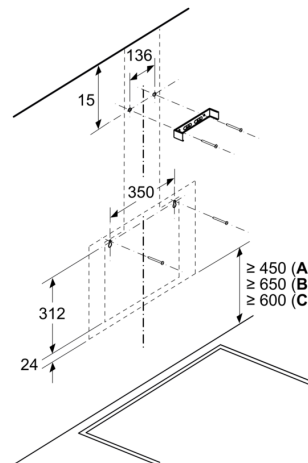


Wymiary w mm



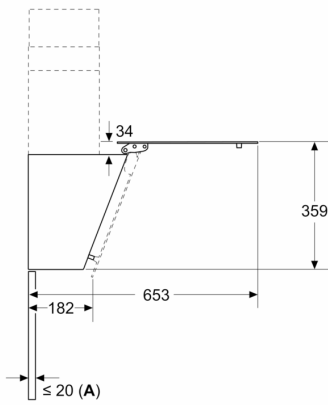
- A: Otwór wylotowy
- B: Gniazdo
- C: Elektr.
- D: Gazowe - od górnej krawędzi rusztu palnika
- E: Elektryczne - dotyczy Australii i Nowej Zelandii

Wymiary w mm  
Instalacja ścienna z kominem



- A: Elektr.
- B: Gazowe - od górnej krawędzi rusztu palnika
- C: Elektryczne - dotyczy Australii i Nowej Zelandii

Wymiary w mm



A: Maks. grubość tylnej ściany