

**Serie | 4, Okap naścienny, 60 cm,
Czarne szkło
DWK67CM60**



Wyposażenie dodatkowe

DWZ0AK0A0 : Filtr antyzapachowy (część zamienna)
 DWZ0AK0R0 : Zestaw do recyrkul. LongLife bez komina
 DWZ0AK0S0 : Zestaw do recyrkul. powietrza LongLife
 DWZ0AK0T0 : Zestaw do recyrkul. powietrza bez komina
 DWZ0AK0U0 : Zestaw do recyrkulacji powietrza
 DWZ0AX5K0 : Przewód wywiewowy
 DWZ0AX5L0 : Przewód wywiewowy
 DZZ0XX0P0 : Filtr antyzapachowy LongLife (zamiennik)

**Okap kominowy: optymalny, aby zachować
garnki i patelnie w zasięgu wzroku.**

- **Wyjątkowo cichy:** najlepsza wydajność okapu przy minimalnym poziomie głośności
- **Sterowanie TouchControl:** szybkie włączenie żądanej mocy i oświetlenia.
- **Światło LED:** doskonałe, bardzo energooszczędne oświetlenie płyty grzewczej
- **Tryb intensywny:** efektywnie i szybko usuwa silne zapachy kuchenne
- W przypadku pracy w trybie otwartym (wywiew powietrza na zewnątrz) powietrze jest oczyszczane przez filtr przeciw tłuszczowy, a następnie odprowadzane na zewnątrz, co zapewnia optymalną jakość powietrza w kuchni.
- Tryb intensywnego wentylowania z automatycznym powrotem do trybu normalnego

Dane techniczne

Klasyfikacja :	Komin
Świadectwa homologacji :	CE, Eurasian, VDE
Długość kabla przyłączeniowego (cm) :	130
Wysokość urządzenia, bez komina (mm) :	323
Minimalna odległość od płyty elektrycznej :	450
Minimalna odległość od płyty gazowej :	600
Masa netto (kg) :	20,308
Rodzaj sterowania :	Elektroniczne
Maksymalny przepływ powietrza w obiegu otwartym (m ³ /h) :	416
Maksymalny przepływ powietrza w trybie boost w obiegu zamkniętym (m ³ /h) :	557.0
Maksymalny przepływ powietrza w trybie boost w obiegu otwartym (m ³ /h) :	700
Ilość lamp :	2
Poziom hałasu (db(A) re 1 pW) :	58
Średnica wylotu powietrza (mm) :	120 / 150
Materiał filtra przeciw tłuszczowego :	
Aluminium z możliwością mycia	
Kod EAN :	4242005172931
Moc przyłączeniowa (W) :	263
Natężenie (A) :	10
Napięcie (V) :	220-240
Częstotliwość (Hz) :	60; 50
Rodzaj wtyczki :	Wtyczka Schuko/Gardy z uziemieniem
Sposób instalacji :	Wall-mounted



4 242005 172931

Serie | 4, Okap naścienny, 60 cm, Czarne szkło DWK67CM60

Okap kominowy: optymalny, aby zachować garnki i patelnie w zasięgu wzroku.

Wariant:

- Okap kominowy
- 60 cm
- Szkło: czarny nadruk
- Średnie zużycie energii: 56.6 kWh/rok*
- Klasa efektywności energetycznej: B (w skali efektywności energetycznej od A+++ do D)
- Klasa efektywności wentylatora: B*
- Klasa efektywności świetlnej: B*
- Klasa efektywności filtra przeciw tłuszczowemu: C*
- Hałas min./maks. Tryb normalny: 48/58 dB*

Komfort:

- Sterowanie TouchControl (3 stopniowa regulacja oraz tryb intensywny) z ze wskaźnikami LED
- 2 obszary wlotu powietrza: przód i spód
- Automatyczny powrót do trybu normalnej wentylacji po około 6 min. Funkcja intensywnego wentylowania z powrotem do pracy normalnej po 6 min. trwania trybu intensywnego
- Łatwa w utrzymaniu czystości rama wewnętrzna
- Dwuzakresowy wysokowydajny wentylator
- Enegooszczędny silnik kondensatorowy
- Oświetlenie stanowiska roboczego 2 x 1,5W moduł LED
- Intensywność oświetlenia: 100 lux
- Temperatura barwy światła: 3500 K
- Technologia szczelinowa
- Szklana pokrywa filtra
- Filtr metalowy do mycia również w zmywarce

Tryb pracy, moc urządzenia:

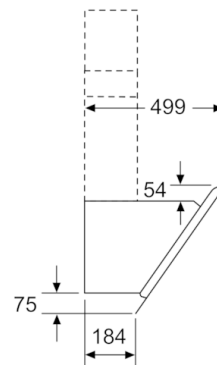
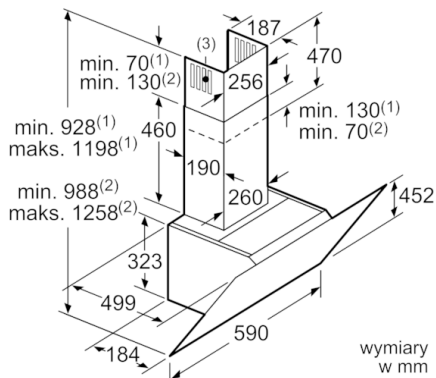
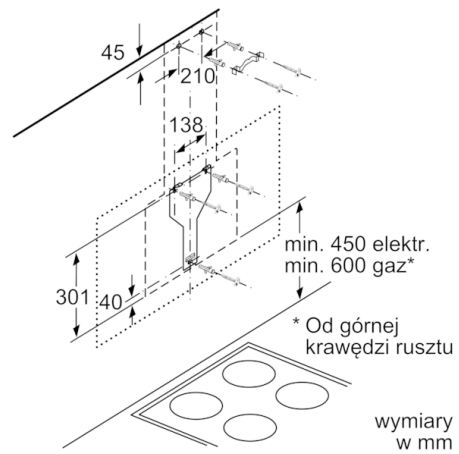
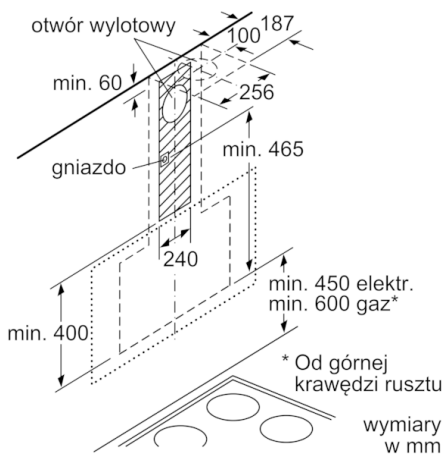
- Praca w obiegu otwartym lub zamkniętym
- W obiegu zamkniętym możliwa praca bez komina
- Praca w obiegu zamkniętym możliwa po zamontowaniu zestawu startowego (wyposażenie dodatkowe)
- Do montażu naściennego nad płytą kuchenną
- Wydajność wentylatora zgodnie z normą EN 61591 \varnothing 15 cm w obiegu otwartym: maks. tryb norm.: 416 m³/h; tryb int.: 700 m³/h
- Wydajność wentylatora według EN 61591 w obiegu otwartym maks. 416 m³/h
- Łatwy system montażu naściennego
- Wydajność wentylatora obieg otwarty zgodnie z normą EN 61591: max. tryb norm. 416 m³/h, intensywny 700 m³/h
- Poziom hałasu zgodnie z normą EN 60704-2-13 w obiegu otwartym: maks. tryb norm.: 58 dB(A) re 1 pW tryb int.: 67 dB(A) re 1 pW

Wymiary:

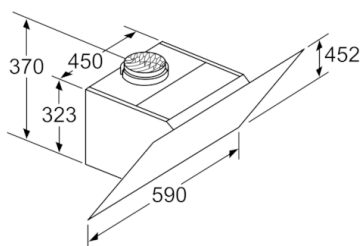
- Wymiary obieg otwarty (WxSxG): 928-1198 x 590 x 499 mm
- Wymiary obieg zamknięty z kominem (WxSxG): 988-1258 x 590 x 499 mm
- Wymiary obieg zamknięty bez komina(WxSxG): 452 mm x 590 x 499 mm
- Parametry przyłącza: 263 W
- Średnica rury do pracy w obiegu otwartym \varnothing 150 mm (\varnothing 120 mm dołączone)

* Zgodnie z regulacjami UE nr.: 65/2014

Serie | 4, Okap naścienny, 60 cm, Czarne szkło
DWK67CM60



- (1) Obieg otwarty (2) Obieg zamknięty
 (3) Szczeliny odprowadzające powietrze - w obiegu otwartym szczeliny montować do dołu



Urządzenie w obiegu zamkniętym bez kanału
 Potrzebny jest zestaw akcesoriów do obiegu zamkniętego
 wymiary w mm