

**Serie | 4**
**DWK67HM20 Biały**
**Okap kominowy, 60 cm**
**Kolor urządzenia:**
**Biały ze szklaną pokrywą**

**Wyposażenie dodatkowe**

DSZ5201 : CleanAir filtr aktywny  
 DWZ0AK0A0 : Filtr aktywny  
 DWZ0AK0R0 : Zestaw starterowy  
 DWZ0AK0S0 : Zestaw starterowy  
 DWZ0AK0T0 : Zestaw starterowy  
 DWZ0AK0U0 : Zestaw starterowy  
 DWZ0AX5C0 : CleanAir Zestaw starterowy  
 DWZ0AX5K0 : Przewód wywiewowy  
 DWZ0AX5L0 : Przewód wywiewowy  
 DZZ0XX0P0 : CleanAir filtr aktywny

**Okap kominowy: optymalny, aby zachować garnki i patelnie w zasięgu wzroku.**

- **Sterowanie TouchControl:** szybkie włączenie żądanej mocy i oświetlenia.
- **Wydajność wentylatora w trybie otwartym:** 660 m<sup>3</sup>/h szybko zapewnia optymalną jakość powietrza w kuchni
- **Wyjątkowo cichy:** najlepsza wydajność okapu przy minimalnym poziomie głośności
- **Wnętrze łatwe do czyszczenia:** ukryte śruby, okablowanie oraz zaokrąglone rogi są łatwe w utrzymaniu w czystości.
- **Efektywność energetyczna A:** najlepsza wydajność wentylowania przy minimalnym zużyciu energii.

**Dane techniczne**

Kolor komina :	Stal szlachetna		
Klasyfikacja :	Komin		
Świadectwa homologacji :	CE, Eurasian, Ukraine, VDE		
Długość kabla przyłączeniowego (cm) :	130		
Wysokość urządzenia, bez komina (mm) :	323		
Minimalna odległość od płyty elektrycznej :	450		
Minimalna odległość od płyty gazowej :	600		
Masa netto (kg) :	18,8		
Rodzaj sterowania :	Elektroniczne		
Maksymalny przepływ powietrza w obiegu otwartym (m <sup>3</sup> /h) :	400		
Maksymalny przepływ powietrza w trybie boost w obiegu zamkniętym (m <sup>3</sup> /h) :	570		
Maksymalny przepływ powietrza w obiegu zamkniętym (m <sup>3</sup> /h) :	380		
Maksymalny przepływ powietrza w trybie boost w obiegu otwartym (m <sup>3</sup> /h) :	660		
Ilość lamp :	2		
Poziom hałasu (db(A) re 1 pW) :	57		
Średnica wylotu powietrza (mm) :	150 / 120		
Materiał filtra przeciw tłuszczowego :			
Aluminium	z	możliwością	mycia
Kod EAN :	4242002946689		
Moc przyłączeniowa (W) :	263		
Natężenie (A) :	10		
Napięcie (V) :	220-240		
Częstotliwość (Hz) :	60; 50		
Rodzaj wtyczki :	Wtyczka Schuko/Gardy z ziemi.		
Sposób instalacji :	Wall-mounted		



4 242002 946689

## Serie | 4 Okapy

### DWK67HM20 Biały

#### Okap kominowy, 60 cm

#### Kolor urządzenia:

#### Biały ze szklaną pokrywą

#### Okap kominowy: optymalny, aby zachować garnki i patelnie w zasięgu wzroku.

#### Wymiary:

- Wymiary obieg otwarty (WxSxG): 929-1199 x 590 x 499 mm
- Wymiary obieg zamknięty z kominem (WxSxG): 989-1259 x 590 x 499 mm
- Wymiary obieg zamknięty bez komina(WxSxG): 453 mm x 590 x 499 mm

\* Zgodnie z regulacjami UE nr.: 65/2014

#### Wariant:

- Klasa efektywności energetycznej: A (w skali efektywności energetycznej od A++ do E)
- Średnie zużycie energii: 52.5 kWh/rok\*
- Klasa efektywności wentylatora: A\*
- Klasa efektywności świetlnej: A\*
- Klasa efektywności filtra przeciw tłuszczowego: C\*
- Praca w obiegu otwartym lub zamkniętym
- W obiegu zamkniętym możliwa praca bez komina
- Do pracy w obiegu zamkniętym konieczny zestaw startowy lub moduł do pracy w obiegu zamkniętym CleanAir (wyposażenie dodatkowe)
- Do montażu naściennego nad płytą kuchenną

#### Komfort:

- Elektroniczne sterowanie
- Sterowanie TouchControl z ze wskaźnikami LED
- 3 stopniowa regulacja oraz tryb intensywny
- 2 obszary wlotu powietrza: przód i spód
- Funkcja intensywnego wentylowania z automatycznym powrotem do pracy normalnej po 6 min.
- Łatwa w utrzymaniu czystości rama wewnętrzna
- Dwuzakresowy wysokowydajny wentylator
- Enegooszczędny silnik kondensatorowy
- Oświetlenie stanowiska roboczego 2 x 1,5W moduł LED
- Intensywność oświetlenia: 90 lux
- Temperatura barwy światła: 3500 K
- Technologia szczelinowa
- Szklana pokrywa filtra
- Filtr metalowy do mycia również w zmywarce
- łatwy system montażu naściennego

#### Tryb pracy, moc urządzenia:

- Wydajność wentylatora obieg otwarty zgodnie z normą EN 61591:  
max. tryb norm. 400 m<sup>3</sup>/h, intensywny 660 m<sup>3</sup>/h
- Poziom hałasu zgodnie z normą EN 60704-3 i EN 60704-2-13 w obiegu otwartym:  
maks. tryb norm.: 57 dB(A) re 1 pW (43 dB(A) re 20 μPa ciśnienia akustycznego);  
tryb int.: 66 dB(A) re 1 pW (52 dB(A) re 20 μPa ciśnienia akustycznego)

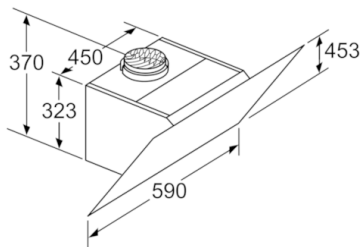
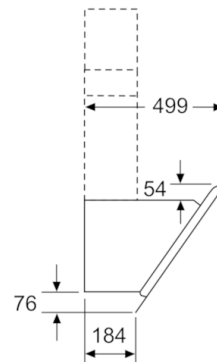
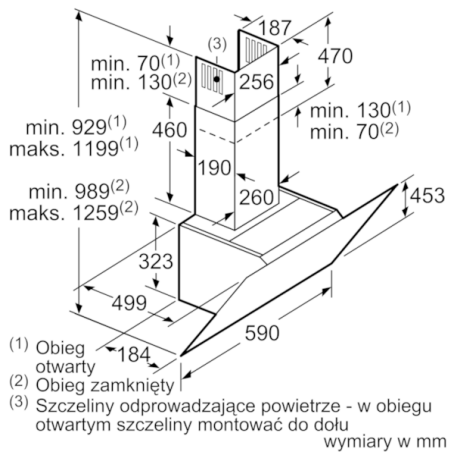
## Serie | 4 Okapy

### DWK67HM20 Biały

Okap kominowy, 60 cm

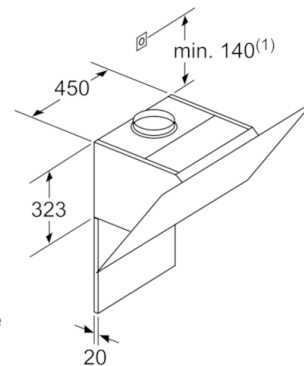
Kolor urządzenia:

Biały ze szklaną pokrywą



Urządzenie w obiegu zamkniętym bez kanału  
 Potrzebny jest zestaw akcesoriów do obiegu zamkniętego

wymiary w mm



Uwzględnić maksymalną grubość tylnej ścianki.

wymiary w mm

