



Register your
new device on
MyBosch now and
get free benefits:
[bosch-home.com/
welcome](https://bosch-home.com/welcome)



Extractor hood

DWK.5DK.0

[it] Manuale utente e istruzioni d'installazione
[pl] Instrukcja obsługi i instrukcje montażu

2
17

Indice

MANUALE UTENTE

1	Sicurezza	2
2	Prevenzione di danni materiali	4
3	Tutela dell'ambiente e risparmio	5
4	Modalità di funzionamento	5
5	Conoscere l'apparecchio	6
6	Prima del primo utilizzo	6
7	Comandi di base	6
8	Pulizia e cura	7
9	Sistemazione guasti	9
10	Smaltimento	10
11	Servizio di assistenza clienti	10
12	Accessori	10
13	ISTRUZIONI PER IL MONTAGGIO	10
13.4	Montaggio sicuro	11

1 Sicurezza

Osservare le seguenti avvertenze di sicurezza.

1.1 Avvertenze generali

- Leggere attentamente le presenti istruzioni.
- Conservare le istruzioni e le informazioni sul prodotto per il successivo utilizzo o per il futuro proprietario.
- Non collegare l'apparecchio se ha subito danni durante il trasporto.

1.2 Utilizzo conforme all'uso previsto

Questo apparecchio è concepito esclusivamente per l'incasso. Osservare le speciali istruzioni di montaggio.

La sicurezza di utilizzo è garantita solo per l'installazione secondo le regole di buona tecnica riportate nelle istruzioni di montaggio.

L'installatore è responsabile del corretto funzionamento nel luogo di installazione.

Utilizzare l'apparecchio soltanto:

- per aspirare il vapore di cottura;
- in case private e in locali chiusi in ambito domestico;
- fino a un'altitudine di massimo 2000 m sul livello del mare.

Non usare l'apparecchio:

- con un timer esterno.

1.3 Limitazione di utilizzo

Questo apparecchio può essere utilizzato da bambini di età pari o superiore a 8 anni e da persone con ridotte facoltà fisiche, sensoriali o mentali o prive di sufficiente esperienza e/o conoscenza se sorvegliati o già istruiti in merito all'utilizzo sicuro dell'apparecchio e se hanno compreso i rischi da esso derivanti.

I bambini non devono giocare con l'apparecchio.

La pulizia e la manutenzione di competenza dell'utente non devono essere eseguite da bambini, a meno che non abbiano un'età di 15 anni o superiore e non siano sorvegliati. Tenere lontano dall'apparecchio e dal cavo di alimentazione i bambini di età inferiore agli 8 anni.

1.4 Utilizzo sicuro

AVVERTENZA – Pericolo di soffocamento!

I bambini potrebbero mettersi in testa il materiale di imballaggio o avvolgersi nello stesso, rimanendo soffocati.

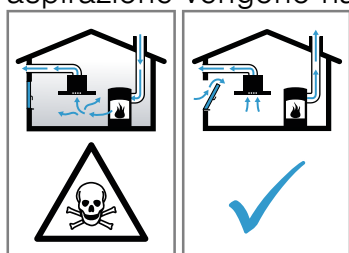
- ▶ Tenere lontano il materiale di imballaggio dai bambini.
- ▶ Vietare ai bambini di giocare con materiali d'imballaggio.

I bambini possono ispirare o ingoiare le parti piccole, rimanendo soffocati.

- ▶ Tenere i bambini lontano dalle parti piccole.
- ▶ Non lasciare che i bambini giochino con le parti piccole.

⚠ AVVERTENZA – Pericolo di avvelenamento!

I gas di combustione riaspirati possono causare avvelenamento. I focolari che dipendono dall'aria ambiente (per es. stufe a gas, olio, legna o carbone, scaldabagno, caldaie elettriche) ricavano l'aria per la combustione dalla stanza ed eliminano i gas di scarico all'esterno attraverso un impianto (per es. camino). In concomitanza della cappa di aspirazione accesa, dalla cucina e dalle stanze adiacenti viene sottratta dell'aria. Senza un'alimentazione sufficiente di aria si crea depressione. I gas velenosi dal camino o dalla cappa di aspirazione vengono riaspirati nelle stanze.



- ▶ È necessario assicurare sempre un'alimentazione di aria sufficiente quando l'apparecchio in modalità aspirazione a ricircolo viene utilizzato contemporaneamente a un focolare dipendente dall'aria ambiente.
- ▶ Un esercizio sicuro è possibile solo se la depressione nella stanza in cui è installato il focolare non supera i 4 Pa (0,04 mbar). Questo è garantito se l'aria necessaria alla combustione può affluire nella stanza attraverso aperture non fisse, per es. porte, finestre in combinazione con un canale di adduzione/scarico aria o altre misure tecniche. Un'apertura nel muro per alimentazione/scarico aria non garantisce il rispetto del valore limite.
- ▶ Consultate in ogni caso lo spazzacamino responsabile che è in grado di giudicare la ventilazione complessiva in casa e proporre misure adeguate.
- ▶ Se l'apparecchio è usato solo nella modalità a ricircolo d'aria, il suo esercizio è possibile senza limitazioni.

⚠ AVVERTENZA – Pericolo di incendio!

I depositi di grasso presenti negli appositi filtri possono incendiarsi.

- ▶ Non mettere mai in funzione l'apparecchio senza filtro per grassi.
- ▶ Pulire regolarmente il filtro grassi.

- ▶ Non lavorare mai nelle vicinanze dell'apparecchio con fiamme libere (ad es. fiammeggiare).
- ▶ L'installazione dell'apparecchio nelle vicinanze di un focolare per combustibili solidi (ad es. legno o carbone), è consentita solo se questo è dotato di copertura chiusa e non estraibile. Non deve esserci produzione di scintille.

L'olio e il burro caldi si infiammano rapidamente.

- ▶ Controllare costantemente l'olio e il burro caldi
 - ▶ e non versare mai acqua sul burro o sull'olio bollenti. Disattivare la zona di cottura. Soffocare le fiamme con un coperchio, una coperta ignifuga o qualcosa di simile.
- Le zone di cottura a gas sviluppano molto calore se vengano fatte funzionare senza appoggiarci sopra una stoviglia. Un dispositivo di ventilazione montato sopra può subire danni o addirittura incendiarsi.

- ▶ Utilizzare le zone di cottura a gas solo dopo averci appoggiato sopra una stoviglia. Quando sono in funzione contemporaneamente più zone di cottura a gas si sviluppa molto calore. Un dispositivo di ventilazione montato sopra può subire danni o addirittura incendiarsi.
- ▶ Utilizzare le zone di cottura a gas solo dopo averci appoggiato sopra una stoviglia.
- ▶ Impostare il livello ventola massimo.
- ▶ Non utilizzare mai due zone di cottura a gas contemporaneamente con la fiamma al massimo per oltre 15 minuti. Due zone di cottura a gas corrispondono a un bruciatore grande.
- ▶ Non utilizzare mai un bruciatore grande con più di 5 kW con la fiamma al massimo per oltre 15 minuti, ad es. wok.

⚠ AVVERTENZA – Pericolo di ustioni!

Durante il funzionamento le parti scoperte diventano molto calde.

- ▶ Non toccare mai le parti ad alta temperatura.
- ▶ Tenere lontano i bambini.

Durante il funzionamento l'apparecchio diventa caldo.

- ▶ Lasciarlo raffreddare prima di procedere alla pulizia.

⚠ AVVERTENZA – Pericolo di lesioni!

Alcuni componenti all'interno dell'apparecchio possono essere affilati.

► Lavare con cura l'interno dell'apparecchio. Gli oggetti collocati sull'apparecchio possono cadere.

► Non collocare alcun oggetto sull'apparecchio.

Modifiche all'impianto elettrico o meccanico sono pericolose e possono causare anomalie nel funzionamento.

► Non apportare modifiche all'impianto elettrico o meccanico.

Pericolo di lesione durante l'apertura e la chiusura delle cerniere.

► Non toccare mai la zona mobile delle cerniere.

La luce delle spie LED è molto intensa e può danneggiare gli occhi (gruppo di rischio 1).

► Non guardare direttamente le spie LED accese per un periodo superiore a 100 secondi.

⚠ AVVERTENZA – Pericolo di scosse elettriche!

L'infiltrazione di umidità può provocare una scarica elettrica.

► Prima della pulizia staccare la spina o disattivare il fusibile nella scatola dei fusibili.

► Non lavare l'apparecchio con pulitori a vapore o idropulitrici.

⚠ AVVERTENZA – Pericolo di esplosione!

I detersivi alcalini altamente corrosivi o ad elevato contenuto di acidi, su componenti in alluminio all'interno della vasca di lavaggio della lavastoviglie, possono provocare esplosioni.

► Non utilizzare mai detersivi alcalini altamente corrosivi o a elevato contenuto di acidi. In particolare non utilizzare mai detersivi del settore commerciale o industriale su componenti in alluminio, come ad es. il filtro antigrasso delle cappe di aspirazione.

⚠ AVVERTENZA – Pericolo di incendio!

I depositi di grasso presenti negli appositi filtri possono incendiarsi.

► Pulire regolarmente il filtro grassi.

⚠ AVVERTENZA – Pericolo di lesioni!

Gli interventi di riparazione effettuati in modo non appropriato rappresentano una fonte di pericolo.

► Solo il personale adeguatamente specializzato e formato può eseguire riparazioni sull'apparecchio.

► Se l'apparecchio presenta guasti, rivolgersi al servizio di assistenza clienti.

→ *"Servizio di assistenza clienti"*, Pagina 10

⚠ AVVERTENZA – Pericolo di scosse elettriche!

L'infiltrazione di umidità può provocare una scarica elettrica.

► Non utilizzare panni di spugna bagnati.

2 Prevenzione di danni materiali

ATTENZIONE!

La condensa può causare danni da corrosione.

► Accendere sempre l'apparecchio durante la cottura per evitare la formazione di condensa.

Se l'umidità penetra negli elementi di comando, si possono verificare danneggiamenti.

► Non pulire mai gli elementi di comando con un panno bagnato.

Una pulizia scorretta danneggia le superfici.

► Attenersi alle istruzioni di pulitura.

► Non usare prodotti corrosivi o abrasivi.

► Pulire le superfici in acciaio inox sempre nel verso della spazzolatura.

► Non usare un detergente per acciaio inox sugli elementi di comando.

L'acqua di condensa che rifluisce può danneggiare l'apparecchio.

► Il canale di scarico deve essere installato dall'apparecchio verso l'esterno con almeno 1° di pendenza.

Se si fa un uso errato degli elementi di design, questi potrebbero rompersi.

► Non tirare gli elementi di design.

► Non posizionare o appendere oggetti sugli elementi di design.

Danni alle superfici dovuti dalla mancata rimozione della pellicola protettiva.

► Prima del primo utilizzo, rimuovere la pellicola protettiva da tutti i componenti dell'apparecchio.

Se una lampada è difettosa, le restanti lampade possono sovraccaricarsi.

► Sostituire le lampade difettose.

Le superfici verniciate sono delicate.

► Attenersi alle istruzioni di pulitura.

→ *"Pulizia dell'apparecchio"*, Pagina 7

► Proteggere le superfici verniciate dai graffi.

3 Tutela dell'ambiente e risparmio

3.1 Smaltimento dell'imballaggio

I materiali dell'imballaggio sono rispettosi dell'ambiente e possono essere riutilizzati.

- Smaltire le singole parti distintamente secondo il tipo di materiale.

3.2 Risparmio energetico

Osservando queste avvertenze l'apparecchio consuma meno energia elettrica.

Adattare i livelli di aspirazione all'intensità dei vapori di cottura.

- Un livello di aspirazione basso significa un consumo di energia ridotto.
Impostare il livello intensivo soltanto se necessario.

In caso di vapori di cottura intensi selezionare tempestivamente un livello di aspirazione più elevato.

- Gli odori si distribuiscono minormente nell'ambiente.

Spegnere l'illuminazione quando non è più necessaria.

- Se l'illuminazione è disattivata, non consuma energia.

Pulire o sostituire i filtri rispettando gli intervalli di tempo.

- L'efficacia dei filtri resta inalterata.

Applicare il coperchio di cottura.

- La formazione di vapori di cottura e condensa si riduce.

Utilizzare le funzioni supplementari solo in caso di necessità.

- La disattivazione delle funzioni supplementari riduce il consumo di corrente.

4 Modalità di funzionamento

È possibile utilizzare l'apparecchio con la modalità a estrazione d'aria o a ricircolo d'aria.

L'indicatore di saturazione deve essere impostato in base alla modalità di funzionamento selezionata e ai filtri utilizzati.

4.1 Aspirazione

L'aria aspirata viene purificata attraverso il filtro anti-grasso e convogliata all'esterno tramite un sistema di tubi.



L'aria non deve essere deviata in un camino che viene utilizzato per lo scarico di gas di apparecchi che bruciano gas o altri combustibili (questo non vale per apparecchi a ricircolo d'aria).

- Se l'aria esausta viene immessa in un camino per fumo o gas di scarico non in funzione, è necessario ottenere l'autorizzazione di un tecnico specializzato.
- Se l'aria esausta viene condotta attraverso la parete esterna, è necessario utilizzare una cassetta murale telescopica.

4.2 Funzionamento a ricircolo d'aria

L'aria aspirata viene purificata attraverso il filtro anti-grasso e un filtro antiodore e quindi reimpressa nell'ambiente.



Per catturare gli odori nel funzionamento a ricircolo d'aria, è necessario installare un filtro antiodore. Le diverse possibilità di attivazione dell'apparecchio con funzionamento a ricircolo d'aria sono indicate nel catalogo o devono essere richieste al proprio rivenditore specializzato. Gli accessori necessari sono disponibili presso i rivenditori specializzati, tramite il servizio clienti o il punto vendita online.

→ "Accessori", Pagina 10

5 Conoscere l'apparecchio

5.1 Elementi di comando

Il pannello di comando consente di impostare tutte le funzioni dell'apparecchio e di ottenere informazioni sullo stato di esercizio.



1

2

3



	Attivazione o disattivazione dell'apparecchio
1	Attivare il livello 1 della ventola.
2	Attivare il livello 2 della ventola.

3	Attivare il livello 3 della ventola.
	Livello intensivo
	Attivare o disattivare l'illuminazione.

6 Prima del primo utilizzo

Effettuare le impostazioni per la prima messa in funzione. Pulire l'apparecchio e gli accessori.

6.1 Impostazione della modalità di funzionamento

Di serie, il vostro apparecchio è impostato in modalità di aspirazione a ricircolo.

Nota: Per l'uso nel funzionamento a ricircolo d'aria è necessario un ulteriore accessorio.

Impostazione dell'indicazione di saturazione

L'indicazione di saturazione deve essere impostata in base al filtro utilizzato.

Nota: L'indicazione di saturazione per il filtro antigrasso è impostata di default. Per l'impiego nella modalità a ricircolo è necessario attivare anche l'indicazione di saturazione per il filtro antiodori.

Requisito: L'apparecchio è spento.

- ▶ Tenere premuti contemporaneamente 1 e 2 per 3 secondi.
- ✓ Prima 1 resta acceso per poco, poi si accendono per poco tempo 1 e 2 nello stesso momento.
- ✓ L'indicazione di saturazione per il filtro antiodori è attivato.

7 Comandi di base

7.1 Accensione dell'apparecchio

- ▶ Premere .
- ✓ L'apparecchio è attivo per un minuto.

7.2 Impostazione del livello ventola

- ▶ Premere 1, 2 o 3 per impostare il livello della ventola.

7.3 Spegnimento dell'apparecchio

- ▶ Premere due volte su .

7.4 Attivazione della modalità intensivo

Se si sviluppano odori o fumi particolarmente forti, è possibile utilizzare la modalità intensivo.

- ▶ Premere .
- ✓ L'apparecchio torna automaticamente allo stato precedente dopo ca. 6 minuti.

7.5 Spegnimento del livello intensivo

- ▶ Premere o impostare un altro livello della ventola.
- ✓ Il livello intensivo viene terminato anticipatamente.

7.6 Attivazione dell'illuminazione

L'illuminazione può essere attivata o disattivata in modo indipendente dal sistema di aspirazione.

- ▶ Premere .

7.7 Disattivazione dell'illuminazione

- ▶ Premere .

7.8 Indicazione di saturazione

L'indicazione di saturazione indica quando deve essere lavato il filtro antigrasso e quando deve essere sostituito il filtro antiodori.

- Quando il filtro antigrasso deve essere lavato, lampeggia 1.

- Quando il filtro antiodori deve essere sostituito, lampeggia **2**.

Dopo la pulizia del filtro antigrasso e/o la sostituzione del filtro antiodori si dovrebbe ripristinare l'indicazione di saturazione.

8 Pulizia e cura

Per mantenere a lungo l'apparecchio in buone condizioni, sottoporlo a una cura e a una manutenzione scrupolose.

8.1 Detergenti

I detergenti adatti sono disponibili presso il servizio clienti o il punto vendita online.

ATTENZIONE!

I detersivi non appropriati possono danneggiare le superfici dell'apparecchio.

- ▶ Non usare prodotti corrosivi o abrasivi.
- ▶ Non utilizzare detergenti a elevato contenuto di alcol,
- ▶ Non utilizzare spugnette dure o abrasive.
- ▶ Utilizzare detergenti per i vetri, raschietti o prodotti per l'acciaio inox solo se consigliati all'interno delle indicazioni per la pulizia del rispettivo pezzo.
- ▶ Lavare accuratamente i panni di spugna prima di utilizzarli.

8.2 Pulizia dell'apparecchio

Pulire l'apparecchio come indicato, in modo da non danneggiare le diverse superfici e i diversi componenti eseguendo una pulizia errata o utilizzando detergenti non idonei.

⚠ AVVERTENZA – Pericolo di esplosione!

I detersivi alcalini altamente corrosivi o ad elevato contenuto di acidi, su componenti in alluminio all'interno della vasca di lavaggio della lavastoviglie, possono provocare esplosioni.

- ▶ Non utilizzare mai detersivi alcalini altamente corrosivi o a elevato contenuto di acidi. In particolare non utilizzare mai detersivi del settore commerciale o industriale su componenti in alluminio, come ad es. il filtro antigrasso delle cappe di aspirazione.

⚠ AVVERTENZA – Pericolo di scosse elettriche!

L'infiltrazione di umidità può provocare una scarica elettrica.

- ▶ Prima della pulizia staccare la spina o disattivare il fusibile nella scatola dei fusibili.
- ▶ Non lavare l'apparecchio con pulitori a vapore o idropulitrici.

⚠ AVVERTENZA – Pericolo di ustioni!

Durante il funzionamento l'apparecchio diventa caldo.

- ▶ Lasciarlo raffreddare prima di procedere alla pulizia.

⚠ AVVERTENZA – Pericolo di lesioni!

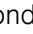
Alcuni componenti all'interno dell'apparecchio possono essere affilati.

- ▶ Lavare con cura l'interno dell'apparecchio.

1. Osservare le informazioni relative ai prodotti per la pulizia.

Reset dell'indicazione di saturazione

Requisito: L'apparecchio è acceso.

- ▶ Tenere premuto  per ca. 3 secondi.
- ✓ L'indicazione di saturazione è resettata.
- ✓ Smette di lampeggiare il simbolo **1** o il simbolo **2**.

2. A seconda della superficie pulire come segue:
 - Pulire le superfici in acciaio inox seguendo la direzione di spazzolatura con un panno di spugna e una soluzione di lavaggio calda.
 - Pulire le superfici smaltate con soluzione di lavaggio calda e un panno di spugna.
 - Pulire l'alluminio utilizzando un panno morbido e un detergente per i vetri.
 - Pulire le parti in plastica utilizzando un panno morbido e un detergente per i vetri.
 - Pulire le parti in vetro utilizzando un panno morbido e un detergente per i vetri.
3. Asciugare con un panno morbido.
4. Per le superfici in acciaio inox, stendere uno strato sottile di detergente per acciaio inox con un panno morbido.
I prodotti per acciaio inox sono disponibili presso il servizio clienti o il punto vendita online.

8.3 Pulizia degli elementi di comando

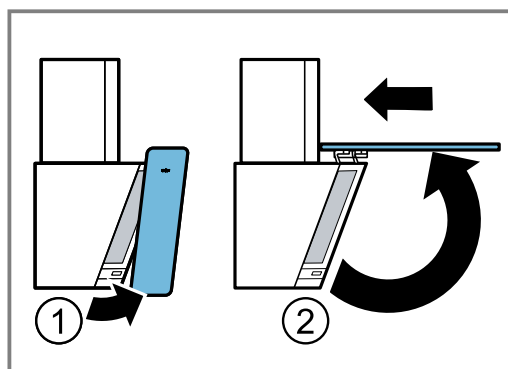
⚠ AVVERTENZA – Pericolo di scosse elettriche!

L'infiltrazione di umidità può provocare una scarica elettrica.

- ▶ Non utilizzare panni di spugna bagnati.
1. Osservare le informazioni relative ai prodotti per la pulizia.
 2. Pulire con un panno di spugna umido e una soluzione di lavaggio calda.
 3. Asciugare con un panno morbido.

8.4 Apertura dello sportello di vetro

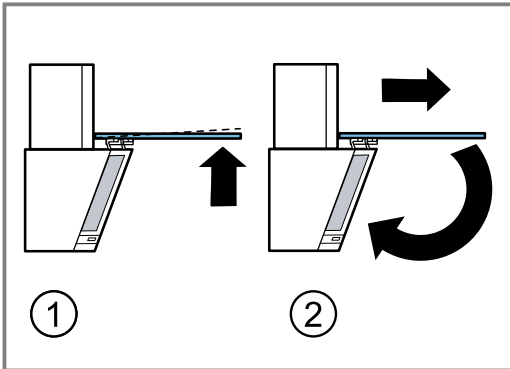
- ▶ Afferrare lo sportello di vetro dal bordo inferiore e tirarlo verso l'alto.
 - Spostare leggermente all'indietro lo sportello di vetro aperto.



- ✓ La cerniera si innesta e lo sportello di vetro resta aperto.

8.5 Chiusura dello sportello di vetro

1. Sollevare leggermente lo sportello di vetro e spingerlo in avanti per sbloccare la posizione fissa delle cerniere.
2. Portare verso il basso lo sportello di vetro finché non si aggancia.



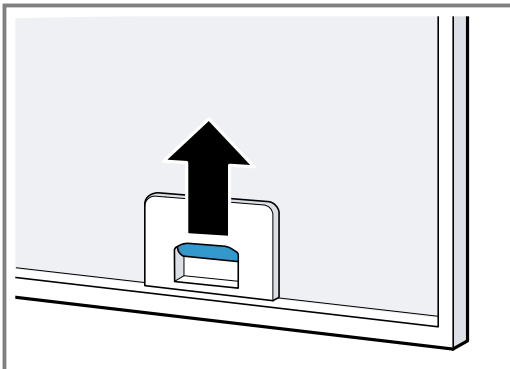
8.6 Smontaggio dei filtri per grassi

1. ATTENZIONE!

La caduta del filtro antigrasso può causare il danneggiamento del piano cottura sottostante.

- ▶ Con una mano, afferrare il filtro antigrasso da sotto.

Aprire i bloccaggi sui filtri per grasso.



2. Togliere i filtri per grassi dai fermi. Per impedire al grasso di colare, tenere i filtri in orizzontale.

8.7 Pulizia dei filtri antigrasso

I filtri antigrasso filtrano il grasso contenuto nel vapore. Per garantire l'adeguato assorbimento di grassi è necessario sostituire o pulire periodicamente i filtri. Consigliamo di pulire il filtro antigrasso ogni 2 mesi.

⚠ AVVERTENZA – Pericolo di incendio!

I depositi di grasso presenti negli appositi filtri possono incendiarsi.

- ▶ Pulire regolarmente il filtro grassi.

Requisito: I filtri antigrasso sono smontati.

→ "Smontaggio dei filtri per grassi", Pagina 8

1. Osservare le informazioni relative ai prodotti per la pulizia.
2. Mettere i filtri antigrasso a bagno in una soluzione di lavaggio calda. In caso di sporco ostinato è possibile utilizzare uno sgrassatore. Gli sgrassatori sono disponibili presso il servizio clienti o il punto vendita online.

3. Pulire i filtri antigrasso con una spazzola.
4. Sciacquarli accuratamente.
5. Lasciare asciugare i filtri antigrasso.

8.8 Lavaggio dei filtri antigrasso in lavastoviglie

I filtri antigrasso filtrano il grasso contenuto nel vapore. Per garantire l'adeguato assorbimento di grassi è necessario sostituire o pulire periodicamente i filtri. Consigliamo di pulire il filtro antigrasso ogni 2 mesi.

⚠ AVVERTENZA – Pericolo di incendio!

I depositi di grasso presenti negli appositi filtri possono incendiarsi.

- ▶ Pulire regolarmente il filtro grassi.

ATTENZIONE!

I filtri antigrasso possono danneggiarsi se si incastrano all'interno della lavastoviglie.

- ▶ Non incastrare i filtri antigrasso.

Nota: In caso di lavaggio in lavastoviglie, possono verificarsi leggere alterazioni di colore. Le variazioni cromatiche non influiscono in alcun modo sul funzionamento dei filtri antigrasso.

Requisito: I filtri antigrasso sono smontati.

→ "Smontaggio dei filtri per grassi", Pagina 8

1. Osservare le informazioni relative ai prodotti per la pulizia.
2. Riporre i filtri antigrasso nella lavastoviglie senza fissarli. Non lavare il filtro antigrasso molto sporco insieme alle altre stoviglie. In caso di sporco ostinato è possibile utilizzare uno sgrassatore. Gli sgrassatori sono disponibili presso il servizio clienti o il punto vendita online.
3. Avviare la lavastoviglie. Per l'impostazione della temperatura selezionare al massimo 70°C.
4. Lasciare asciugare i filtri antigrasso.

8.9 Montaggio del filtro antigrasso

ATTENZIONE!

La caduta del filtro antigrasso può causare il danneggiamento del piano cottura sottostante.

- ▶ Con una mano, afferrare il filtro antigrasso da sotto.

1. Inserire il filtro per grassi.
2. Sollevare i filtri per grassi e innestare i bloccaggi.
3. Accertarsi che i bloccaggi si innestino in posizione.

8.10 Filtro antiodore per funzionamento a ricircolo d'aria

I filtri antiodore, nel funzionamento a ricircolo d'aria, trattengono le particelle che causano i cattivi odori. Per garantire l'elevato assorbimento degli odori è necessario sostituire periodicamente i filtri antiodore.

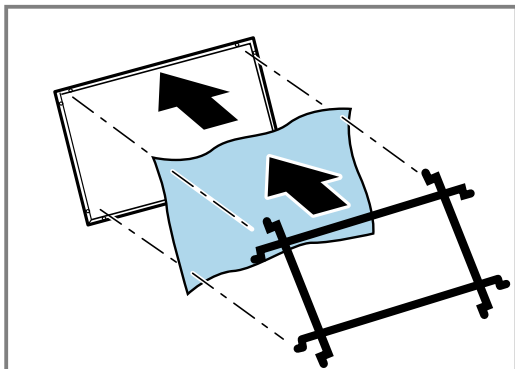
In caso di esercizio normale, circa un'ora al giorno, i filtri antiodore devono essere sostituiti ogni 3 mesi. Il filtro antiodore non può essere pulito o rigenerato.

I filtri antiodore sono disponibili presso il servizio clienti o il punto vendita online. Utilizzare solo filtri antiodore originali.

→ "Accessori", Pagina 10

Montaggio del filtro antiodore

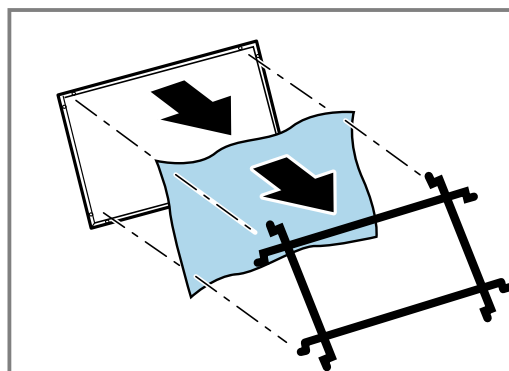
1. Smontare il filtro antigrasso.
2. Collocare il filtro antiodori sulla parte posteriore del filtro antigrasso.



3. Fissare il filtro antiodori con una griglia sui fori esterni.

Smontaggio del filtro antiodore

1. Smontare il filtro antigrasso.
2. Rimuovere la griglia e il filtro antiodori.



9 Sistemazione guasti

I guasti minori possono essere sistemati autonomamente dall'utente. Utilizzare le informazioni per la sistemazione dei guasti prima di contattare il servizio di assistenza clienti. In questo modo si evitano costi non necessari.

⚠ AVVERTENZA – Pericolo di lesioni!

Gli interventi di riparazione effettuati in modo non appropriato rappresentano una fonte di pericolo.

- ▶ Solo il personale adeguatamente specializzato e formato può eseguire riparazioni sull'apparecchio.
- ▶ Se l'apparecchio presenta guasti, rivolgersi al servizio di assistenza clienti.

9.1 Anomalie di funzionamento

Anomalia	Causa e ricerca guasti
L'apparecchio non funziona.	La spina non è inserita nella rete elettrica. ▶ Collegare l'apparecchio alla rete elettrica.
	Il fusibile nel contatore elettrico si è attivato. ▶ Controllare il fusibile nella scatola corrispondente.
	Alimentazione di corrente guasta. ▶ Verificare che l'illuminazione interna o altri apparecchi nel locale funzionino correttamente.
L'illuminazione LED non funziona.	La lampadina a LED è guasta. ▶ → "Sostituire le spie LED difettose", Pagina 9

9.2 Sostituire le spie LED difettose

- ▶ Le spie LED difettose devono essere sostituite esclusivamente dal produttore, dal servizio clienti o da un tecnico specializzato autorizzato (elettricista).

10 Smaltimento

10.1 Rottamazione di un apparecchio dismesso

Un corretto smaltimento nel rispetto dell'ambiente permette di recuperare materie prime preziose.

- ▶ Smaltire l'apparecchio nel rispetto dell'ambiente. Per informazioni sulle attuali procedure di smaltimento rivolgersi al rivenditore specializzato o al comune di competenza.



Questo apparecchio dispone di contrassegno ai sensi della direttiva europea 2012/19/UE in materia di apparecchi elettrici ed elettronici (waste electrical and electronic equipment - WEEE).

Questa direttiva definisce le norme per la raccolta e il riciclaggio degli apparecchi dismessi valide su tutto il territorio dell'Unione Europea.

11 Servizio di assistenza clienti

Informazioni dettagliate sulla durata della garanzia e sulle condizioni di garanzia in ciascun Paese sono reperibili presso il nostro servizio di assistenza clienti, presso il proprio rivenditore o sul nostro sito Internet. Quando si contatta il servizio di assistenza clienti sono necessari il codice prodotto (E-Nr.) e il codice di produzione (FD) dell'apparecchio.

I dati di contatto del servizio di assistenza clienti sono disponibili nell'elenco dei centri di assistenza allegato o sul nostro sito Internet.

11.1 Codice prodotto (E-Nr.) e codice di produzione (FD)

Il codice prodotto (E-Nr.) e il codice di produzione (FD) sono riportati sulla targhetta identificativa dell'apparecchio.

A seconda del modello, la targhetta identificativa si trova:

- nel vano interno dell'apparecchio (a tal proposito smontare i filtri per grassi);
- sul lato superiore dell'apparecchio.

Annotare i dati dell'apparecchio e il numero di telefono del servizio di assistenza clienti per ritrovarli rapidamente.

12 Accessori

Gli accessori si possono acquistare presso il servizio clienti, i rivenditori specializzati o in Internet. Utilizzare solo gli accessori originali, i quali sono esattamente adeguati all'apparecchio.

Gli accessori sono specifici dell'apparecchio. Al momento dell'acquisto indicare sempre il codice prodotto preciso (cod. E) dell'apparecchio. → *Pagina 10*

Per conoscere gli accessori disponibili per il proprio apparecchio consultare il catalogo, il punto vendita online o il servizio clienti.

www.bosch-home.com

Accessori	Codice dell'ordine
Filtro antiodore standard	DWZ1GK1A2
Kit standard per montaggio a ricircolo	DWZ1GK1U2

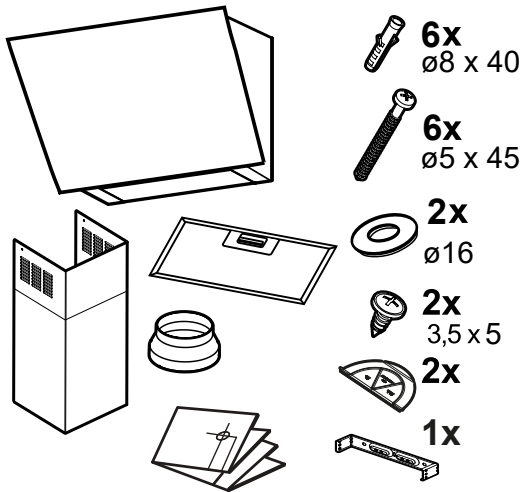
13 Istruzioni per il montaggio

Osservare queste informazioni durante il montaggio dell'apparecchio.



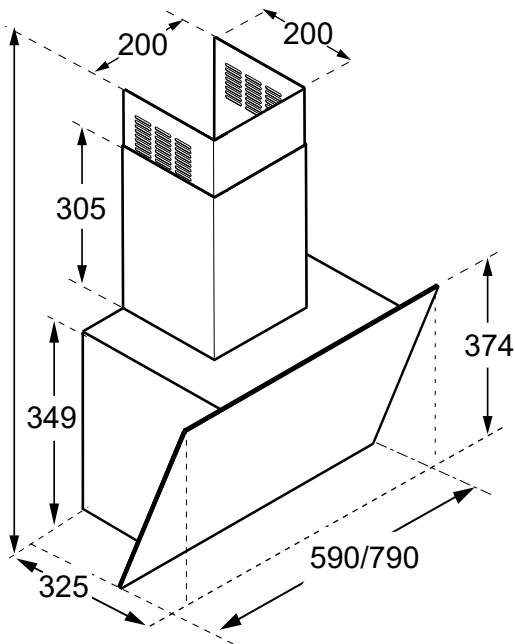
13.1 Contenuto della confezione

Dopo il disimballaggio controllare che tutti i componenti siano presenti e che non presentino danni dovuti al trasporto.



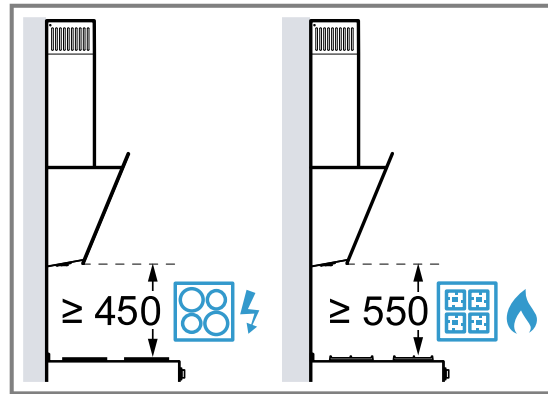
13.2 Dimensioni apparecchio

Qui sono riportate le dimensioni dell'apparecchio



13.3 Distanze di sicurezza

Osservare le distanze di sicurezza dell'apparecchio.

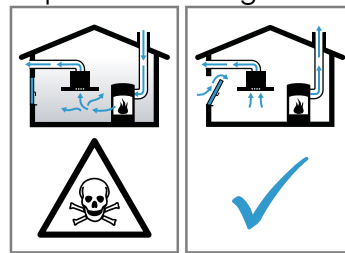


⚠ 13.4 Montaggio sicuro

Osservare le presenti avvertenze di sicurezza durante il montaggio dell'apparecchio.

⚠ AVVERTENZA – Pericolo di avvelenamento!

I gas di combustione riaspirati possono causare avvelenamento. I focolari che dipendono dall'aria ambiente (per es. stufe a gas, olio, legna o carbone, scaldabagno, caldaie elettriche) ricavano l'aria per la combustione dalla stanza ed eliminano i gas di scarico all'esterno attraverso un impianto (per es. camino). In concomitanza della cappa di aspirazione accesa, dalla cucina e dalle stanze adiacenti viene sottratta dell'aria. Senza un'alimentazione sufficiente di aria si crea depressione. I gas velenosi dal camino o dalla cappa di aspirazione vengono riaspirati nelle stanze.



- ▶ È necessario assicurare sempre un'alimentazione di aria sufficiente quando l'apparecchio in modalità aspirazione a ricircolo viene utilizzato contemporaneamente a un focolare dipendente dall'aria ambiente.
- ▶ Un esercizio sicuro è possibile solo se la depressione nella stanza in cui è installato il focolare non supera i 4 Pa (0,04 mbar). Questo è garantito se l'aria necessaria alla combustione può affluire nella stanza attraverso aperture non fisse, per es. porte, finestre in combinazione con un canale di aduzione/scarico aria o altre misure tecni-

che. Un'apertura nel muro per alimentazione/scarico aria non garantisce il rispetto del valore limite.

- ▶ Consultate in ogni caso lo spazzacamino responsabile che è in grado di giudicare la ventilazione complessiva in casa e proporre misure adeguate.
- ▶ Se l'apparecchio è usato solo nella modalità a ricircolo d'aria, il suo esercizio è possibile senza limitazioni.

I gas di combustione riaspirati possono causare avvelenamento.

- ▶ Installando una cappa di aspirazione con un focolare dipendente dall'aria ambiente, l'alimentazione della cappa di aspirazione deve essere provvista di un adeguato comando di sicurezza.

I gas di combustione riaspirati possono causare avvelenamento.

- ▶ Non far convogliare l'aria esausta in un camino per fumo o per gas di scarico funzionali.
- ▶ L'aria esausta non deve essere convogliata in un pozzo di aerazione dei locali di installazione di focolari.
- ▶ Se l'aria esausta viene immessa in un camino per fumo o gas di scarico non in funzione, è necessario ottenere l'autorizzazione di uno spazzacamino specializzato.

⚠ AVVERTENZA – Pericolo di soffocamento!

I bambini potrebbero mettersi in testa il materiale di imballaggio o avvolgersi nello stesso, rimanendo soffocati.

- ▶ Tenere lontano il materiale di imballaggio dai bambini.
- ▶ Vietare ai bambini di giocare con materiali d'imballaggio.

⚠ AVVERTENZA – Pericolo di incendio!

I depositi di grasso presenti nel filtro per grassi possono incendiarsi.

- ▶ Nelle vicinanze dell'apparecchio non lavare mai con fiamme libere (ad es. fiammeggiare).
- ▶ L'installazione dell'apparecchio nelle vicinanze di un focolare per combustibili solidi (ad es. legno o carbone) è consentita solo se questo è dotato di copertura chiusa e non estraibile. Non deve esserci produzione di scintille.

- ▶ Le distanze di sicurezza prescritte devono essere mantenute per evitare un accumulo di calore.
- ▶ Attenersi alle indicazioni relative al proprio piano di cottura. Qualora nelle istruzioni di installazione dei piani cottura a gas sia prevista una distanza diversa, osservare sempre la distanza maggiore. Se vengono installate zone di cottura a gas ed elettriche insieme, è necessario rispettare la distanza massima indicata.
- ▶ Installare l'apparecchio solo su un lato direttamente a fianco di un armadio a colonna, un mobile a pensile o una parete. La distanza dall'armadio a colonna, dal mobile a pensile o dalla parete deve essere di almeno 50 mm.

⚠ AVVERTENZA – Pericolo di lesioni!

Alcuni componenti all'interno dell'apparecchio possono essere affilati.

- ▶ Indossare guanti protettivi.
- Se l'apparecchio non viene fissato correttamente alla parete può cadere.

- ▶ Tutti gli elementi di fissaggio devono essere montati in modo saldo e sicuro.

Pericolo di ferite a causa di schegge di vetro.

- ▶ Proteggere la copertura filtro da eventuali urti.
- ▶ Non far cadere la copertura filtro.
- ▶ Durante il montaggio, indossare gli occhiali protettivi.

L'apparecchio è pesante.

- ▶ Per spostarlo occorrono 2 persone.
- ▶ Utilizzare esclusivamente ausili adeguati.

L'apparecchio è pesante.

- ▶ Non montare l'apparecchio direttamente nelle piastre di cartongesso o in un materiale edile leggero simile.
- ▶ Per il corretto montaggio utilizzare un materiale sufficiente stabile adatto alle condizioni costruttive e al peso dell'apparecchio.

Modifiche all'impianto elettrico o meccanico sono pericolose e possono causare anomalie nel funzionamento.

- ▶ Non apportare modifiche all'impianto elettrico o meccanico.

Pericolo di lesione durante l'apertura e la chiusura delle cerniere.

- ▶ Non toccare mai la zona mobile delle cerniere.

⚠ AVVERTENZA – Pericolo di scosse elettriche!

Componenti a spigolo vivo all'interno dell'apparecchio possono danneggiare il cavo di collegamento.

- ▶ Non piegare o schiacciare il cavo di collegamento.
- Le installazioni effettuate in modo non appropriato costituiscono un pericolo.
- ▶ Collegare e utilizzare l'apparecchio solo in conformità con i dati indicati sulla targhetta identificativa.
- ▶ Collegare l'apparecchio a una rete a corrente alternata soltanto con una presa con messa a terra installata a norma.
- ▶ Il sistema del conduttore di protezione dell'impianto elettrico domestico deve essere installato a norma.
- ▶ Non alimentare mai l'apparecchio da un commutatore esterno ad es. un timer esterno o un telecomando.
- ▶ Se l'apparecchio è incassato, la spina del cavo di alimentazione deve essere liberamente accessibile. Qualora non fosse possibile accedere liberamente alla spina, nell'impianto elettrico fisso deve essere montato un dispositivo di separazione onnipolare conformemente alle norme di installazione.
- ▶ Durante l'installazione dell'apparecchio prestare attenzione che il cavo di alimentazione non resti incastrato e non si danneggi.

13.5 Avvertenze sul collegamento elettrico

Per eseguire il collegamento elettrico dell'apparecchio in sicurezza, osservare le presenti avvertenze.

⚠ AVVERTENZA – Pericolo di scosse elettriche!

Si deve poter sempre separare l'apparecchio dalla rete elettrica. L'apparecchio può essere collegato solamente a una presa con messa a terra installata secondo le istruzioni.

- ▶ Dopo il montaggio dell'apparecchio, la spina di alimentazione del collegamento alla rete deve essere liberamente accessibile.
- ▶ Se ciò non fosse possibile, durante la posa fissa dell'installazione elettrica deve essere montato un dispositivo di separazione su tutti i poli conforme alle condizioni della categoria di sovratensione III e alle disposizioni dell'allestimento.
- ▶ Soltanto un elettricista appositamente formato può eseguire la posa fissa dell'installazione elettrica. Noi consigliamo di installare un interruttore differenziale (differenziale) nel circuito elettrico dell'alimentazione dell'apparecchio.

Componenti a spigolo vivo all'interno dell'apparecchio possono danneggiare il cavo di collegamento.

- ▶ Non piegare o schiacciare il cavo di collegamento.
- Per il collegamento fare riferimento alla targhetta. → *Pagina 10*
- La lunghezza del cavo di collegamento è di circa 1,30 m.
- Questo apparecchio è conforme ai requisiti di protezione RFI dell'Unione Europea.
- L'apparecchio appartiene alla classe di protezione 1 e deve essere utilizzato solo se dotato di un conduttore di terra.
- Non collegare alla corrente l'apparecchio durante il montaggio.
- Assicurarsi che la protezione da contatto sia garantita tramite il montaggio.

13.6 Avvertenze sulla situazione d'installazione

- Montaggio dell'apparecchio sulla parete della cucina.
- Per il montaggio di componenti accessori speciali aggiuntivi osservare le istruzioni di installazione ivi allegate.
- Installare l'apparecchio solo su un lato direttamente a fianco di un armadio a colonna, un mobile a pensile o una parete. La distanza dall'armadio a colonna, dal mobile a pensile o dalla parete deve essere di almeno 50 mm.
- La larghezza della cappa di aspirazione deve corrispondere almeno alla larghezza dei punti di cottura.
- Affinché il vapore di cottura venga rilevato in maniera ottimale, montare l'apparecchio al centro sul piano cottura.

13.7 Avvertenze sul condotto di scarico

Il produttore dell'apparecchio non si assume alcuna responsabilità per le contestazioni relative al condotto.

- Utilizzare un tubo di scarico corto e dritto, che ha un diametro possibilmente grande.
- Tubi di scarico dell'aria lunghi e ruvidi, che presentano molte curve o che hanno un diametro piccolo riducono la prestazione di aspirazione e aumentano il rumore della ventola.
- Utilizzare un tubo di scarico in materiale non combustibile.
- Per evitare il ritorno della condensa, montare il tubo di scarico dell'apparecchio con 1° di pendenza.

Canali piatti

Utilizzare condotti piatti la cui sezione interna corrisponde al diametro dei condotti rotondi:

- Un diametro 150 mm corrisponde a ca. 177 cm².
- Un diametro 120 mm corrisponde a ca. 113 cm².
- Nel caso di diametri diversi del tubo utilizzare strisce di tenuta.
- Non utilizzare condotti piatti con rinvii taglienti.

Tubi rotondi

Utilizzare condotti rotondi con diametro interno di 150 mm (consigliato) o minimo di 120 mm.

13.8 Avvertenze per un funzionamento ad aria di scarico

Nel funzionamento ad aria di scarico deve essere montato un raccordo alettato.

Note

- Se con l'apparecchio non è fornito il raccordo alettato è possibile reperirlo in un negozio specializzato.
- Se l'aria esausta viene condotta attraverso la parete esterna, è necessario utilizzare una cassetta murale telescopica.

13.9 Avvertenza per un funzionamento a ricircolo d'aria

L'apparecchio deve essere messo in funzione solo se l'installazione è avvenuta in maniera fissa e il condotto è collegato.

13.10 Avvertenze generali

Osservare queste avvertenze generali durante l'installazione.

- Per l'installazione è necessario rispettare le disposizioni in materia di edilizia attualmente in vigore e le norme del fornitore locale di elettricità e gas.
- Per i tubi preposti per l'aria esausta osservare le regolamentazioni burocratiche e legali, come ad esempio le ordinanze sulla costruzione edilizia locali.
- Per raggiungere l'apparecchio senza ostacoli durante la manutenzione, scegliere un luogo di installazione facilmente accessibile.
- Le superfici dell'apparecchio sono delicate. Evitare danneggiamenti durante il montaggio.

13.11 Montaggio

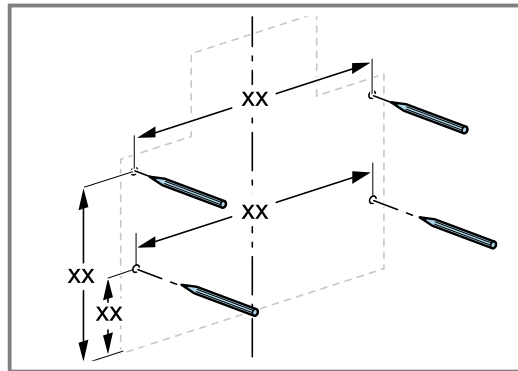
Controllo della parete

1. Controllare che la parete sia verticale e sufficientemente solida e resistente.
Il peso max. dell'apparecchio è pari a 12 kg.
2. Praticare la profondità del foro in base alla lunghezza della vite.
I tasselli devono avere un appoggio fisso.
Le viti e i tasselli fornito in dotazione per il fissaggio dell'apparecchio sono adatti ai seguenti tipi di pareti: muratura massiccia, calcestruzzo cellulare autoclavato Porenbeton, mattone in laterizio porizzato Poroton.

Preparazione della parete

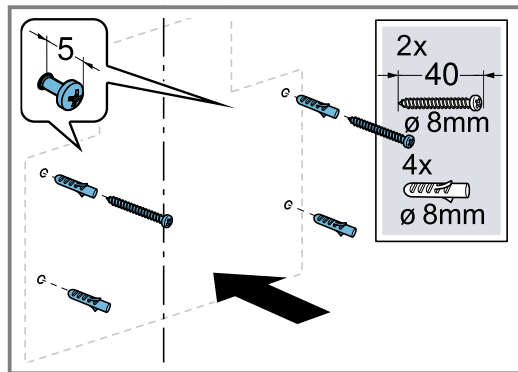
1. Accertarsi che nell'area dei fori non siano presenti cavi elettrici né condutture del gas o dell'acqua.
2. Coprire il piano di cottura per evitare di danneggiarlo.
3. Dal soffitto fino allo spigolo inferiore dell'apparecchio, disegnare una linea mediana verticale sulla parete.
4. Rimuovere la dima di foratura dalla fornitura.

5. Con l'ausilio di una dima di foratura, misurare e contrassegnare le posizioni per le viti di fissaggio.

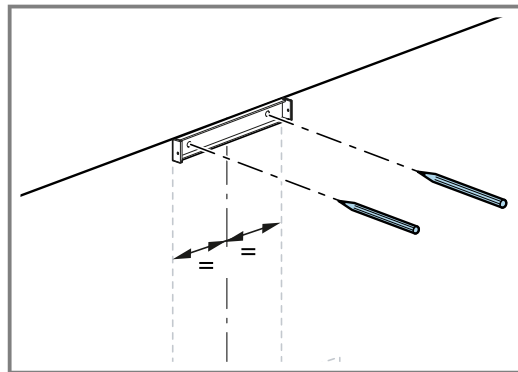


Lo spigolo inferiore dell'apparecchio è identico allo spigolo inferiore della dima di foratura.

6. Praticare i fori.
7. Inserire i tasselli a filo del muro.
8. Avvitare, ma non del tutto, le viti per appendere l'apparecchio.



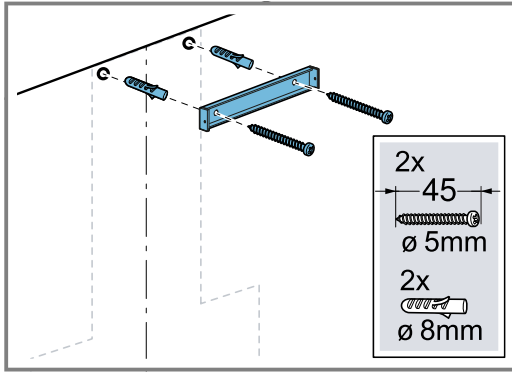
9. Collocare la staffa di supporto per il rivestimento del camino a filo della linea mediana.



Misurare e contrassegnare i fori per le viti di fissaggio.

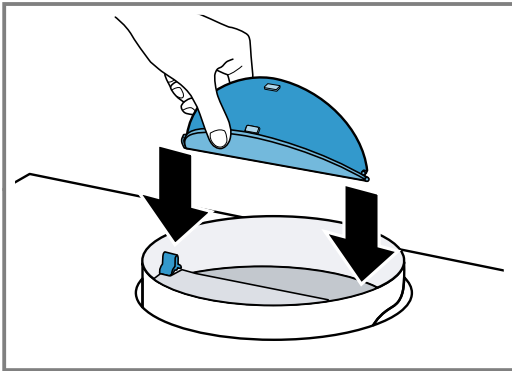
10. Praticare i fori.
11. Inserire i tasselli a filo del muro.

12. Avvitare la staffa di supporto per il rivestimento del camino.



Preparazione dell'apparecchio

- ▶ Se necessario, durante la messa in esercizio della modalità di estrazione dell'aria, montare il raccordo allettato.



Montaggio dell'apparecchio

⚠ AVVERTENZA – Pericolo di lesioni!

Alcuni componenti all'interno dell'apparecchio possono essere affilati.

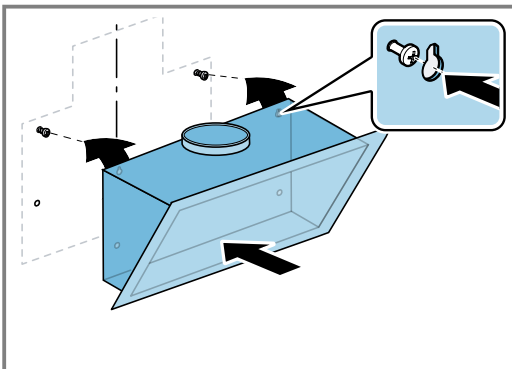
- ▶ Indossare guanti protettivi.

ATTENZIONE!

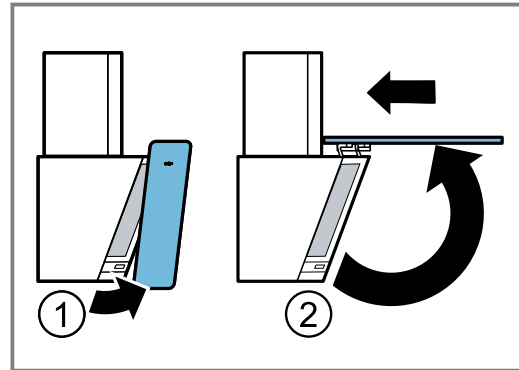
Se lo sportello di vetro è troppo aperto e le cerniere sono troppo tese, l'apparecchio potrebbe danneggiarsi.

- ▶ Non aprire lo sportello di vetro spingendolo oltre il punto di arresto.
- ▶ Non tendere troppo le cerniere.

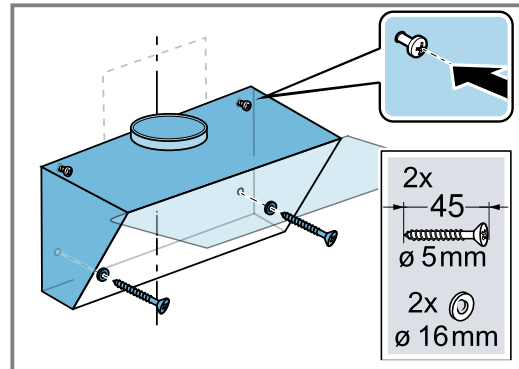
1. Agganciare l'apparecchio.



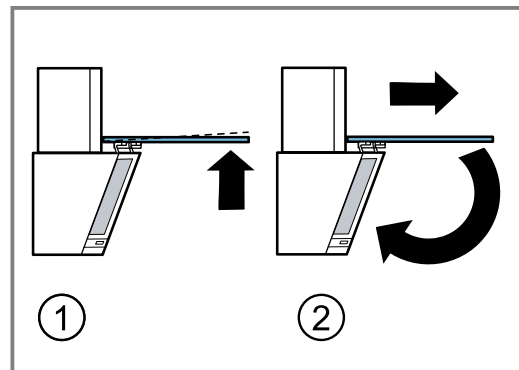
2. Aprire lo sportello di vetro.
- Afferrare lo sportello di vetro dal bordo inferiore e tirarlo verso l'alto.
 - Spostare leggermente all'indietro lo sportello in vetro aperto.



- ✓ La cerniera si innesta e lo sportello in vetro resta aperto.
3. Allineare in orizzontale l'apparecchio e fissarlo con entrambe le viti.
4. Applicare le 2 viti di sicurezza supplementari e avvitarele.



5. Inserire il filtro antigrasso.
- Non piegare il filtro antigrasso per evitare di danneggiarlo.
6. Chiudere lo sportello di vetro.
- Sollevare leggermente lo sportello di vetro e spingerlo in avanti per sbloccare la posizione fissa delle cerniere.
 - Portare verso il basso lo sportello di vetro finché non si aggancia.



Tubazione

Modalità a ricircolo d'aria

Se si mette in funzione l'apparecchio in modalità ricircolo d'aria, osservare le avvertenze degli accessori speciali della modalità di ricircolo.

Nota: Se si utilizza un tubo in alluminio, levigare prima la zona di raccordo.

Si consiglia di utilizzare una tubazione con un tubo di scarico di Ø 150 mm.

Realizzazione del collegamento allo scarico dell'aria (tubo di scarico di Ø 150 mm)

1. Fissare il tubo di scarico al manicotto dell'aria.
2. Realizzare il collegamento all'apertura per lo scarico dell'aria.
3. Sigillare ermeticamente i punti di collegamento.

Realizzazione del collegamento allo scarico dell'aria (tubo di scarico di Ø 120 mm)

1. Fissare il manicotto di riduzione al manicotto dell'aria.
2. Fissare il tubo di scarico al manicotto dell'aria.
3. Realizzare il collegamento all'apertura per lo scarico dell'aria.
4. Sigillare ermeticamente i punti di collegamento.

Realizzazione del collegamento elettrico

1. Inserire la spina nella presa con messa a terra.
2. In caso di allacciamento fisso, prestare attenzione alle avvertenze contenute nel capitolo → "Avvertenze sul collegamento elettrico", Pagina 13.

Montaggio del rivestimento del camino

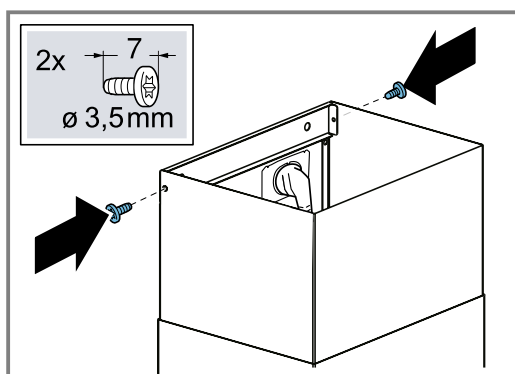
⚠ AVVERTENZA – Pericolo di lesioni!

Alcuni componenti all'interno dell'apparecchio possono essere affilati.

- ▶ Indossare guanti protettivi.

Nota: In caso di modalità a ricircolo d'aria, prima del montaggio del rivestimento del camino deve essere montato il deflettore aria. Informazioni sul montaggio del deflettore aria sono contenute nelle istruzioni per il montaggio degli accessori.

- ▶ Avvitare il rivestimento del camino lateralmente su entrambe le staffe di supporto.



Smontaggio dell'apparecchio

1. Rimuovere il rivestimento del camino.
2. Staccare l'apparecchio dalla rete elettrica.
3. Allentare il tubo di espulsione.
4. Rimuovere il filtro antigrasso.
Non piegare il filtro antigrasso per evitare di danneggiarlo.
5. Allentare leggermente, ma non del tutto, le viti per appendere l'apparecchio.
6. Rimuovere l'apparecchio.

7. Staccare la staffa di supporto per il rivestimento del camino.

Spis treści

INSTRUKCJA OBSŁUGI

1	Bezpieczeństwo	17
2	Wykluczanie szkód materialnych.....	19
3	Ochrona środowiska i oszczędność.....	20
4	Tryby pracy.....	20
5	Poznanie urządzenia	21
6	Przed pierwszym użyciem	21
7	Podstawowy sposób obsługi	21
8	Czyszczenie i pielęgnacja.....	22
9	Usuwanie usterek.....	24
10	Utylizacja	25
11	Serwis	25
12	Akcesoria.....	25
13	INSTRUKCJA MONTAŻU	26
13.4	Bezpieczny montaż	27



1 Bezpieczeństwo

Przestrzegać poniższych wskazówek bezpieczeństwa.

1.1 Wskazówki ogólne

- Należy dokładnie przeczytać niniejszą instrukcję.
- Instrukcję należy zachować i starannie przechowywać jako źródło informacji, a także z myślą o innych użytkownikach.
- Jeżeli w trakcie transportu urządzenie zostało uszkodzone, nie wolno go podłączać.

1.2 Użytkowanie zgodne z przeznaczeniem

To urządzenie jest przeznaczone wyłącznie do zabudowy. Zastosować się do specjalnej instrukcji montażu.

Bezpieczeństwo podczas użytkowania zapewnione jest tylko po prawidłowym zamontowaniu zgodnie z instrukcją montażu. Monter jest odpowiedzialny za prawidłowe działanie w miejscu instalacji urządzenia.

Urządzenia należy używać wyłącznie:

- do odciągania oparów powstających podczas gotowania.

- w prywatnym gospodarstwie domowym i zamkniętych pomieszczeniach domowych.
- do wysokości 2000 m nad poziomem morza.

Nie używać urządzenia:

- z zewnętrznym wyłącznikiem czasowym.

1.3 Ograniczenie grupy użytkowników

To urządzenie może być obsługiwane przez dzieci powyżej lat 8 oraz przez osoby o ograniczonych zdolnościach fizycznych, sensorycznych lub umysłowych albo osoby nieposiadające wymaganego doświadczenia i/lub wiedzy tylko pod warunkiem, że znajdują się one pod nadzorem lub zostały dokładnie poinformowane o sposobie bezpiecznej obsługi urządzenia oraz zrozumiały wynikające stąd zagrożenia. Dzieciom nie wolno bawić się urządzeniem. Dzieciom nie wolno wykonywać żadnych przewidzianych dla użytkownika czynności z zakresu czyszczenia i konserwacji urządzenia, chyba że są wieku co najmniej 15 lat i wykonują te czynności pod nadzorem.

Urządzenie i jego przewód sieciowy należy trzymać poza zasięgiem dzieci poniżej 8 roku życia.

1.4 Bezpieczne użytkowanie

OSTRZEŻENIE – Ryzyko uduszenia się!

Dzieci mogą sobie naciągnąć materiały opakowania na głowę lub zawinąć się w nie i udusić się.

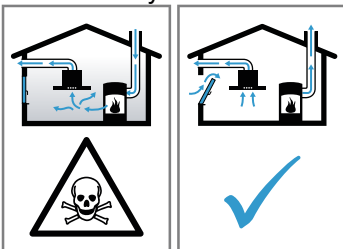
- ▶ Materiały z opakowania należy trzymać poza zasięgiem dzieci.
- ▶ Nie pozwalać dzieciom na zabawę opakowaniem, a szczególnie folią.

Dzieci mogą połknąć drobne części lub zadławić się nimi, co może doprowadzić do uduszenia.

- ▶ Drobne części należy trzymać poza zasięgiem dzieci.
- ▶ Nie należy pozwalać dzieciom na zabawę drobnymi częściami.

⚠ OSTRZEŻENIE – Ryzyko zatrucia!

Odprowadzane gazy pochodzące ze spalania mogą być przyczyną zatrucia. Zależne od powietrza w pomieszczeniu urządzenia spalające (np. grzejniki na gaz, olej, drewno lub węgiel, przepływowe podgrzewacze wody i inne podgrzewacze wody) pobierają powietrze do spalania z pomieszczenia, w którym się znajdują, a spaliny odprowadzają przez układ wylotowy (np. komin) na zewnątrz. Włączenie okapu kuchennego powoduje zasysanie powietrza w kuchni i sąsiadujących pomieszczeniach. Bez wystarczającej wentylacji powstanie podciśnienie. Trujące gazy z komina lub ciągu wentylacyjnego uwalniane będą do pomieszczeń mieszkalnych.



- ▶ Należy zadbać o dostateczną ilość doprowadzanego powietrza, jeżeli urządzenie pracujące w trybie obiegu otwartego jest użytkowane jednocześnie z zależnym od dopływu powietrza urządzeniem spalającym.
- ▶ Praca bez zagrożeń możliwa jest, jeśli w miejscu ustawienia urządzenia spalającego nie zostanie przekroczone podciśnienie 4 Pa (0,04 mbara). Taką wartość można osiągnąć, jeśli powietrze potrzebne do spalania będzie dostarczane przez otwory niezamykane na stałe, np. drzwi, okna, wywietrzniki ściennie lub za pomocą innych środków technicznych. Sam wywietrznik ścienny nie zapewnia utrzymania wartości granicznej.
- ▶ Należy zasięgnąć porady kominiarza, który może ocenić instalację wentylacyjną budynku i zaproponować odpowiednie rozwiązanie w zakresie wentylacji.
- ▶ Jeżeli urządzenie użytkowane jest wyłącznie w trybie obiegu zamkniętego, może być stosowane bez ograniczeń.

⚠ OSTRZEŻENIE – Ryzyko pożaru!

Osady z tłuszczu w filtrach przeciw tłuszczowych mogą się zapalić.

- ▶ Nie używać urządzenia bez filtrów przeciw tłuszczowych.

- ▶ Regularnie czyścić filtry przeciw tłuszczowe.
- ▶ Nie używać w pobliżu urządzenia źródeł otwartego ognia (np. przy flambiowaniu).
- ▶ Urządzenie można zainstalować w pobliżu pieca opalanego paliwem stałym (np. drewnem lub węglem) tylko wtedy, gdy piec posiada zamkniętą, zamocowaną na stałe osłonę ochronną. Nie może dochodzić do iskrzenia.

Gorący olej i tłuszcz mogą się szybko zapalić.

- ▶ Należy stale nadzorować gorący olej i smar.
- ▶ Jeśli tłuszcz lub olej zapali się, nigdy nie gasić go wodą. Wyłączyć pole grzewcze. Ostrożnie stłumić ogień używając pokrywkę, koca gaśniczego lub podobnego przedmiotu.

Włączone gazowe pola grzewcze bez postawionych na nich naczyń wytwarzają dużo ciepła. Może to prowadzić do uszkodzenia lub zapalenia się znajdującego się nad nimi wentylatora.

- ▶ Gazowe pola grzewcze włączać tylko wtedy, gdy znajdują się na nich naczynia do gotowania.

W przypadku jednoczesnego użytkowania kilku gazowych pól grzewczych wytwarza się dużo ciepła. Może to prowadzić do uszkodzenia lub zapalenia się znajdującego się nad nimi wentylatora.

- ▶ Gazowe pola grzewcze włączać tylko wtedy, gdy znajdują się na nich naczynia do gotowania.
- ▶ Ustawić najwyższy stopień mocy wentylatora.
- ▶ Nie włączać równocześnie dwóch gazowych płyt grzewczych z dużym płomieniem na okres dłuższy niż 15 minut. Dwa gazowe pola grzewcze odpowiadają jednemu dużemu palnikowi.
- ▶ Nie użytkować dużych palników o mocy przekraczającej 5 kW z ustawionym największym płomieniem przez okres dłuższy niż 15 minut, np. patelni Wok.

⚠ OSTRZEŻENIE – Ryzyko oparzeń!

Dostępne elementy nagrzewają się podczas eksploatacji.

- ▶ Nie dotykać gorących elementów.
- ▶ Nie zezwalać dzieciom na zbliżanie się.

Urządzenie silnie nagrzewa się podczas pracy.

- ▶ Przed przystąpieniem do czyszczenia odczekać, aż urządzenie ostygnie.

⚠ OSTRZEŻENIE – Ryzyko odniesienia obrażeń!

Elementy urządzenia mogą mieć ostre krawędzie.

- ▶ Ostrożnie czyścić wnętrze urządzenia. Przedmioty postawione na urządzeniu mogą spaść.
- ▶ Nigdy nie stawiać przedmiotów na urządzeniu.

Wszelkie zmiany i modyfikacje w zakresie układu elektrycznego lub konstrukcji mechanicznej są niebezpieczne i mogą być przyczyną nieprawidłowego działania urządzenia.

- ▶ Nie dokonywać żadnych zmian w zakresie układu elektrycznego lub konstrukcji mechanicznej.

Niebezpieczeństwo zranienia przy otwieraniu i zamykaniu zawiasów.

- ▶ Nie dotykać ruchomych elementów zawiasów.

Światło emitowane przez oświetlenie LED jest bardzo jaskrawe i może uszkodzić wzrok (grupa ryzyka 1).

- ▶ Nie patrzeć bezpośrednio na włączone oświetlenie LED dłużej niż przez 100 sekund.

⚠ OSTRZEŻENIE – Ryzyko porażenia prądem!

Wnikająca wilgoć może prowadzić do porażenia prądem.

- ▶ Przed czyszczeniem wyciągnąć wtyczkę lub wyłączyć bezpiecznik w skrzynce bezpiecznikowej.
- ▶ Nie używać do czyszczenia urządzenia myjek parowych ani ciśnieniowych.

⚠ OSTRZEŻENIE – Ryzyko wybuchu!

Obecność żrących, silnie zasadowych lub kwasowych środków czyszczących w połączeniu z elementami aluminiowymi w komorze zmywania może spowodować wybuch.

- ▶ Nie stosować żrących, silnie zasadowych lub kwasowych środków czyszczących. W szczególności nie należy stosować środków czyszczących używanych w sektorze usług lub w przemyśle w połączeniu z częściami aluminiowymi, takimi jak filtry przeciwłuszczowe okapów kuchennych.

⚠ OSTRZEŻENIE – Ryzyko pożaru!

Osady z tłuszczu w filtrach przeciwłuszczowych mogą się zapalić.

- ▶ Regularnie czyścić filtry przeciwłuszczowe.

⚠ OSTRZEŻENIE – Ryzyko odniesienia obrażeń!

Nieprawidłowo przeprowadzone naprawy stanowią poważne zagrożenie.

- ▶ Naprawy urządzenia może przeprowadzać tylko wyszkolony i wykwalifikowany personel.
- ▶ Jeżeli urządzenie jest uszkodzone, należy wezwać serwis.

→ "Serwis", Strona 25

⚠ OSTRZEŻENIE – Ryzyko porażenia prądem!

Wnikająca wilgoć może prowadzić do porażenia prądem.

- ▶ Nie używać mokrych ściereczek z gąbki.

2 Wykluczanie szkód materialnych

UWAGA!

Skropliny mogą prowadzić do powstania szkód spowodowanych korozją.

- ▶ Aby uniknąć tworzenia się skroplin, włączać urządzenie podczas gotowania.

Jeśli wilgoć przedostanie się do elementów obsługi, może dojść do uszkodzeń.

- ▶ Elementów obsługi nigdy nie czyścić moką ściereczką.

Niewłaściwe czyszczenie powoduje uszkodzenie powierzchni.

- ▶ Przestrzegać wskazówek dotyczących czyszczenia.

- ▶ Nie należy stosować szorstkich ani ściernych środków czyszczących.
- ▶ Powierzchnie ze stali nierdzewnej czyścić tylko w kierunku szlifu.
- ▶ Nigdy nie czyścić elementów obsługi środkami do czyszczenia stali nierdzewnej.

Spływająca z powrotem woda skondensowana może uszkodzić urządzenie.

- ▶ Przewód wentylacyjny musi być zainstalowany co najmniej ze spadkiem 1° w stosunku do urządzenia.

Niewłaściwe korzystanie z elementów wzornictwa może spowodować ich pęknięcie.

- ▶ Nie ciągnąć za elementy wzornictwa.
- ▶ Nie stawiać ani nie wieszac żadnych przedmiotów na elementach wzornictwa.

Uszkodzenie powierzchni przez nieusuniętą folię ochronną.

- ▶ Usunąć folię ochronną ze wszystkich urządzeń przed pierwszym użyciem.

Jeśli jedna lampka jest uszkodzona, pozostałe lampki mogą być przeciążone.

- ▶ Wymienić uszkodzone lampki.
- Lakierowane powierzchnie są delikatne.
- ▶ Przestrzegać wskazówek dotyczących czyszczenia.
→ "Czyszczenie urządzenia", Strona 22
 - ▶ Chronić lakierowane powierzchnie przed zadrapaniami.

3 Ochrona środowiska i oszczędność

3.1 Usuwanie opakowania

Materiały opakowaniowe są przyjazne dla środowiska i nadają się do recyklingu.

- ▶ Poszczególne elementy utylizować zgodnie z rodzajem materiału.

3.2 Oszczędzanie energii

Urządzenie użytkowane zgodnie z tymi wskazówkami zużywa mniej prądu.

Stopień mocy wentylatora dopasować do intensywności oparów kuchennych.

- Niższy stopień mocy wentylatora oznacza mniejsze zużycie energii.
Tryb intensywny stosować wyłącznie w razie potrzeby.

W przypadku intensywnych oparów w odpowiednim momencie włączyć wyższy stopień mocy wentylatora.

- Zapachy nie rozchodzą się wówczas po całym pomieszczeniu.

Wyłączyć oświetlenie, jeżeli nie jest już potrzebne.

- Przy wyłączonym oświetleniu urządzenie nie zużywa energii.

Filtry należy regularnie czyścić, a w razie potrzeby wymienić.

- Filtry zachowują skuteczność działania.

Nałożyć przykrywkę.

- Opary kuchenne i ilość kondensatu ulegają zmniejszeniu.

Z funkcji dodatkowych korzystać wyłącznie, gdy jest taka potrzeba.

- Wyłączenie funkcji dodatkowych zmniejsza zużycie prądu.

4 Tryby pracy

Urządzenie może być użytkowane w trybie obiegu otwartego lub w trybie obiegu zamkniętego.

Wskaźnik nasycenia musi być ustawiony odpowiednio do wybranego trybu pracy i zastosowanych filtrów.

4.1 Tryb pracy w obiegu otwartym

Zassane powietrze jest czyszczone przez filtr tłuszczu i kierowane na zewnątrz poprzez system rur.



Powietrza nie wolno odprowadzać do komina, który jest używany do odprowadzania spalin z urządzeń spalających gaz lub inne paliwa (nie dotyczy urządzeń użytkowanych w trybie obiegu zamkniętego).

- W przypadku odprowadzania powietrza wylotowego do nieużywanego już komina odprowadzającego spaliny lub dym, konieczne jest uzyskanie zgody kominiarza.
- W przypadku odprowadzania powietrza wylotowego przez ścianę zewnętrzną konieczne jest zamontowanie teleskopowej skrzynki naściennej.

4.2 Obieg zamknięty

Zassane powietrze jest oczyszczane przez filtry przeciw tłuszczowe oraz filtr zapachów i z powrotem kierowane do pomieszczenia.



Do pochłaniania zapachów w trybie pracy w obiegu zamkniętym należy zamontować filtr zapachów. Informacje na temat różnych możliwości zastosowania urządzenia w trybie pracy w obiegu zamkniętym można przeczytać w naszym katalogu lub uzyskać w sklepie specjalistycznym. Niezbędne wyposażenie można nabyć w sklepie specjalistycznym, w punkcie serwisowym lub w sklepie internetowym.

→ "Akcesoria", Strona 25

5 Poznanawanie urządzenia

5.1 Elementy obsługi

Panel obsługi służy do sterowania funkcjami urządzenia i zapewnia informacje o jego stanie.



1

2

3



	Włączanie lub wyłączanie urządzenia
1	Włączenie stopnia mocy wentylatora 1.
2	Włączenie stopnia mocy wentylatora 2.

3	Włączenie stopnia mocy wentylatora 3.
	Tryb intensywny
	Włączenie lub wyłączenie oświetlenia.

6 Przed pierwszym użyciem

Dokonać ustawień wymaganych przed pierwszym uruchomieniem. Wyczyścić urządzenie i akcesoria.

6.1 Wprowadzanie ustawień trybu pracy

Standardowym ustawieniem urządzenia jest praca w trybie obiegu otwartego.

Uwaga: Użytkowanie w trybie obiegu zamkniętego wymaga zastosowania wyposażenia dodatkowego.

Wprowadzanie ustawień wskaźnika nasycenia

Wskaźnik nasycenia musi być ustawiany w zależności od używanego filtra.

Uwaga: Wskaźnik nasycenia filtra przeciwłuszczonego jest ustawiony domyślnie. W przypadku użytkowania w trybie pracy w obiegu zamkniętym należy aktywować również wskaźnik nasycenia filtra zapachów.

Wymaganie: Urządzenie jest wyłączone.

- ▶ Nacisnąć jednocześnie 1 oraz 2 i przytrzymać przez 3 sekundy.
- ✓ Najpierw zapala się na krótko 1, a następnie zapalają się na krótko symbole 1 i 2.
- ✓ Wskaźnik nasycenia filtra zapachów jest aktywowany.

7 Podstawowy sposób obsługi

7.1 Włączanie urządzenia

- ▶ Nacisnąć
- ✓ Urządzenie jest aktywowane na jedną minutę.

7.2 Ustawianie stopnia mocy wentylatora

- ▶ Nacisnąć 1, 2 lub 3, aby ustawić stopień mocy wentylatora.

7.3 Wyłączanie urządzenia

- ▶ Dwukrotnie nacisnąć

7.4 Włączanie trybu intensywnego

Jeśli podczas gotowania powstają szczególnie silne zapachy lub opary, można zastosować tryb intensywny.

- ▶ Nacisnąć
- ✓ Po upływie ok. 6 minut urządzenie automatycznie przełączy się do poprzedniego stanu.

7.5 Wyłączanie trybu intensywnego

- ▶ Nacisnąć lub ustawić inny stopień mocy wentylatora.
- ✓ Tryb intensywny zostanie wyłączony przed upływem zaprogramowanego czasu.

7.6 Włączanie oświetlenia

Oświetlenie można włączyć lub wyłączyć niezależnie od wentylacji.

- ▶ Nacisnąć

7.7 Wyłączanie oświetlenia

- ▶ Nacisnąć

7.8 Wskaźnik nasycenia

Wskaźnik nasycenia sygnalizuje, kiedy należy wyczyścić filtr przeciwłuszczonego i kiedy należy wymienić filtr zapachów.


- Jeśli filtr przeciwłuszczonego wymaga czyszczenia, miga 1.

- Jeśli filtr zapachów wymaga wymiany, miga 2.

Po wyczyszczeniu filtra przeciwłuszczowego i/lub wymianie filtra zapachów należy zresetować wskaźnik nasycenia.

Resetowanie wskaźnika nasycenia

Wymaganie: Urządzenie jest włączone.

- ▶ Nacisnąć  i przytrzymać przez ok. 3 sekundy.
- ✓ Wskaźnik nasycenia zostaje zresetowany.
- ✓ Wskazanie 1 lub 2 przestaje migać.

8 Czyszczenie i pielęgnacja

Aby urządzenie długo zachowało sprawność, należy je starannie czyścić i pielęgnować.

8.1 Środek czyszczący

Odpowiednie środki czyszczące są dostępne w serwisie lub w sklepie internetowym.

UWAGA!

Nieodpowiednie środki czyszczące mogą uszkodzić powierzchnie urządzenia.

- ▶ Nie należy stosować ostrych ani ciernych środków czyszczących.
- ▶ Nie używać środków czyszczących o dużej zawartości alkoholu.
- ▶ Nie używać poduszczek ciernych ani szorstkich gąbek.
- ▶ Płynów do mycia szyb, skrobaczek do szkła lub środków do pielęgnacji stali nierdzewnej używać wyłącznie, jeżeli są one zalecane w instrukcji czyszczenia w odniesieniu do odpowiedniej części.
- ▶ Zmywaki przed użyciem dokładnie wypłukać.

8.2 Czyszczenie urządzenia

Urządzenie należy czyścić zgodnie z zaleceniami, aby zapobiec uszkodzeniu różnych części i powierzchni w wyniku nieprawidłowego czyszczenia lub stosowania nieodpowiednich środków czyszczących.

⚠ OSTRZEŻENIE – Ryzyko wybuchu!

Obecność żrących, silnie zasadowych lub kwasowych środków czyszczących w połączeniu z elementami aluminiowymi w komorze zmywania może spowodować wybuch.

- ▶ Nie stosować żrących, silnie zasadowych lub kwasowych środków czyszczących. W szczególności nie należy stosować środków czyszczących używanych w sektorze usług lub w przemyśle w połączeniu z częściami aluminiowymi, takimi jak filtry przeciwłuszczowe okapów kuchennych.

⚠ OSTRZEŻENIE – Ryzyko porażenia prądem!

Wnikająca wilgoć może prowadzić do porażenia prądem.

- ▶ Przed czyszczeniem wyciągnąć wtyczkę lub wyłączyć bezpiecznik w skrzynce bezpiecznikowej.
- ▶ Nie używać do czyszczenia urządzenia myjek parowych ani ciśnieniowych.

⚠ OSTRZEŻENIE – Ryzyko oparzeń!

Urządzenie silnie nagrzewa się podczas pracy.

- ▶ Przed przystąpieniem do czyszczenia odczekać, aż urządzenie ostygnie.

⚠ OSTRZEŻENIE – Ryzyko odniesienia obrażeń!

Elementy urządzenia mogą mieć ostre krawędzie.

- ▶ Ostrożnie czyścić wnętrze urządzenia.

1. Przestrzegać informacji dotyczących środków czyszczących.
2. W zależności od powierzchni czyścić w następujący sposób:
 - Powierzchnie ze stali nierdzewnej czyścić ściereczką z gąbki i gorącą wodą z detergentem zgodnie z kierunkiem szlif.
 - Powierzchnie lakierowane czyścić ściereczką z gąbki oraz gorącą wodą z detergentem.
 - Aluminium czyścić miękką ściereczką i płynem do mycia szyb.
 - Tworzywo sztuczne czyścić miękką ściereczką i płynem do mycia szyb.
 - Szkło czyścić miękką ściereczką i płynem do mycia szyb.
3. Wyrzeć do sucha miękką ściereczką.
4. W przypadku powierzchni ze stali nierdzewnej rozprowadzić miękką ściereczką cienką warstwę środka do pielęgnacji stali nierdzewnej. Środki do pielęgnacji stali nierdzewnej można nabyć w serwisie lub sklepie internetowym.

8.3 Czyszczenie elementów obsługi

⚠ OSTRZEŻENIE – Ryzyko porażenia prądem!

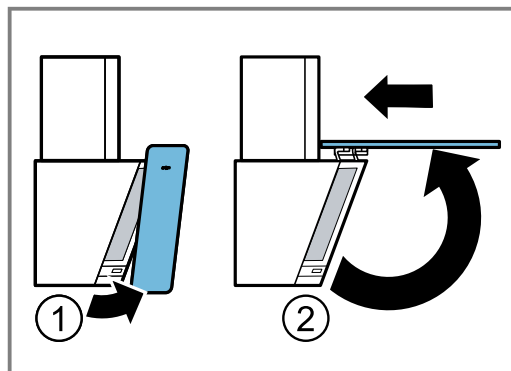
Wnikająca wilgoć może prowadzić do porażenia prądem.

- ▶ Nie używać mokrych ściereczek z gąbki.

1. Przestrzegać informacji dotyczących środków czyszczących.
2. Czyścić wilgotną ściereczką z gąbki i gorącą wodą z detergentem.
3. Wyrzeć do sucha miękką ściereczką.

8.4 Otwieranie pokrywy szklanej

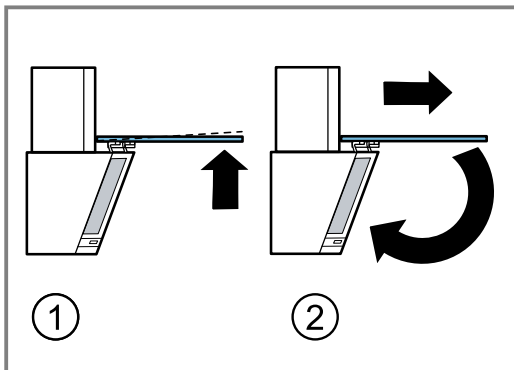
- ▶ Chwycić pokrywę szklaną za dolną krawędź i pociągnąć do góry.
 - Otwartą pokrywę szklaną odsunąć nieco do tyłu.



- ✓ Zawiasy blokują się, a pokrywa szklana pozostaje otwarta.

8.5 Zamykanie pokrywy szklanej

1. Unieść lekko pokrywę szklaną i pociągnąć ją do przodu, aby zwolnić pozycję zablokowania zawiasów.
2. Ostrożnie przesunąć pokrywę szklaną w dół, aż do zatrzaśnięcia.



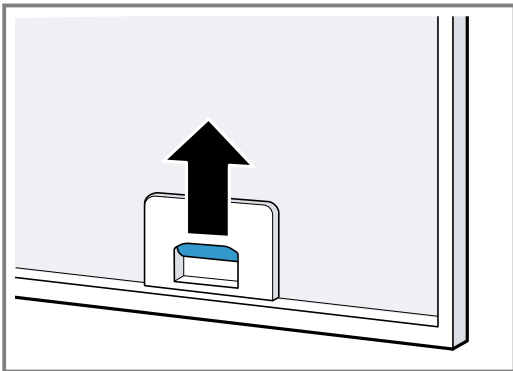
8.6 Demontaż filtra przeciwtłuszczowego

1. UWAGA!

Spadające filtry przeciwtłuszczowe mogą uszkodzić płytę grzewczą.

- ▶ Filtr przeciwtłuszczowy chwycić ręką od spodu.

Otworzyć blokady filtrów przeciwtłuszczowych.



2. Wyjąć filtry przeciwtłuszczowe z mocowań. Aby zapobiec skapywaniu tłuszczu, filtry przeciwtłuszczowe należy trzymać w pozycji poziomej.

8.7 Ręczne czyszczenie filtrów przeciwtłuszczowych

Filtry przeciwtłuszczowe zatrzymują tłuszcz pochodzący z oparów kuchennych. Regularnie czyszczone filtry przeciwtłuszczowe zapewniają wysoki poziom absorpcji tłuszczu. Zalecamy czyszczenie filtrów przeciwtłuszczowych co 2 miesiące.

⚠ OSTRZEŻENIE – Ryzyko pożaru!

Osady z tłuszczu w filtrach przeciwtłuszczowych mogą się zapalić.

- ▶ Regularnie czyścić filtry przeciwtłuszczowe.

Wymaganie: Filtry przeciwtłuszczowe są zdemontowane.

→ "Demontaż filtra przeciwtłuszczowego", Strona 23

1. Przestrzegać informacji dotyczących środków czyszczących.
2. Namoczyć filtry przeciwtłuszczowe w gorącej wodzie z detergentem.

W przypadku trudnego do usunięcia zabrudzenia zastosować środek odtłuszczający. Środek odtłuszczający można nabyć w serwisie lub w sklepie internetowym.

3. Wyczyścić filtry przeciwtłuszczowe szczoteczką.
4. Dokładnie wypłukać filtry przeciwtłuszczowe.
5. Pozostawić filtry, aby wyciekły z nich resztki wody.

8.8 Czyszczenie filtrów przeciwtłuszczowych w zmywarce do naczyń

Filtry przeciwtłuszczowe zatrzymują tłuszcz pochodzący z oparów kuchennych. Regularnie czyszczone filtry przeciwtłuszczowe zapewniają wysoki poziom absorpcji tłuszczu. Zalecamy czyszczenie filtrów przeciwtłuszczowych co 2 miesiące.

⚠ OSTRZEŻENIE – Ryzyko pożaru!

Osady z tłuszczu w filtrach przeciwtłuszczowych mogą się zapalić.

- ▶ Regularnie czyścić filtry przeciwtłuszczowe.

UWAGA!

Filtry przeciwtłuszczowe mogą ulec uszkodzeniu w wyniku zaciśnięcia w zmywarce.

- ▶ Nie zaciskać filtrów przeciwtłuszczowych.

Uwaga: Przy czyszczeniu filtra przeciwtłuszczowego w zmywarce mogą powstawać niewielkie przebarwienia. Przebarwienia nie mają żadnego wpływu na działanie filtrów przeciwtłuszczowych.

Wymaganie: Filtry przeciwtłuszczowe są zdemontowane.

→ "Demontaż filtra przeciwtłuszczowego", Strona 23

1. Przestrzegać informacji dotyczących środków czyszczących.
2. Filtry przeciwtłuszczowe ustawić luźno w zmywarce. Mocno zabrudzonych filtrów przeciwtłuszczowych nie czyścić razem z naczyniami. W przypadku trudnego do usunięcia zabrudzenia zastosować środek odtłuszczający. Środek odtłuszczający można nabyć w serwisie lub w sklepie internetowym.
3. Włączyć zmywarę. Nie ustawiać temperatury powyżej 70°C.
4. Pozostawić filtry, aby wyciekły z nich resztki wody.

8.9 Montaż filtrów przeciwtłuszczowych

UWAGA!

Spadające filtry przeciwtłuszczowe mogą uszkodzić płytę grzewczą.

- ▶ Filtr przeciwtłuszczowy chwycić ręką od spodu.

1. Włożyć filtry przeciwtłuszczowe.
2. Złożyć filtry przeciwtłuszczowe do góry i zatrzasnąć blokady.
3. Upewnić się, że blokady zostały prawidłowo zatrzaśnięte.

8.10 Filtr zapachów do pracy trybie obiegu zamkniętego

Filtry zapachów wiążą substancje zapachowe w trybie pracy w obiegu zamkniętym. Regularnie wymieniane filtry zapachów zapewniają wysoki stopień filtracji zapachów.

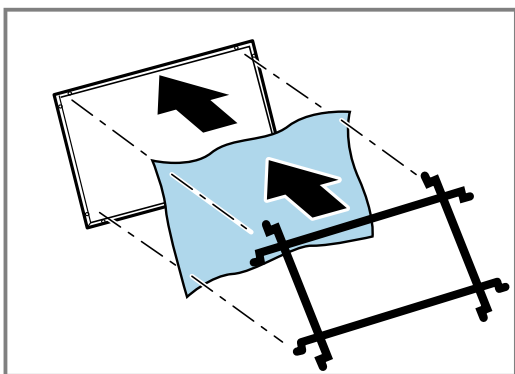
W przypadku normalnego użytkowania przez ok. jedną godzinę dziennie filtr zapachów należy wymieniać co 3 miesiące. Filtrów zapachów nie należy czyścić ani regenerować.

Filtry zapachów można nabyć w serwisie lub w sklepie internetowym. Stosować wyłącznie oryginalne filtry zapachów.

→ "Akcesoria", Strona 25

Montaż filtra zapachów

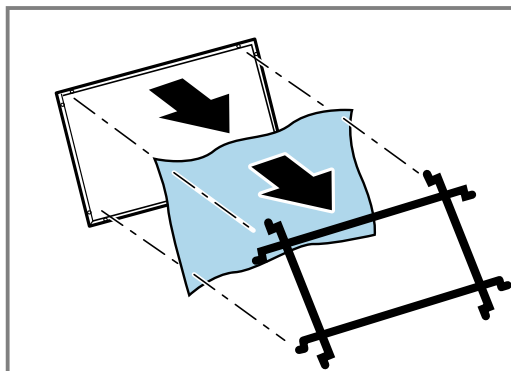
1. Demontaż filtra przeciwtuszczowego.
2. Umieścić filtr zapachów na tylnej części filtra przeciwtuszczowego.



3. Zamocować filtr zapachów z kratką w zewnętrznych otworach.

Demontaż filtra zapachów

1. Demontaż filtra przeciwtuszczowego.
2. Usunąć kratkę i filtr zapachów.



9 Usuwanie usterek

Mniejsze usterek urządzenia można usuwać samodzielnie. Przed skontaktowaniem się z serwisem należy się zapoznać z informacjami na temat samodzielnego usuwania usterek. Pozwoli to uniknąć niepotrzebnych kosztów.

⚠ OSTRZEŻENIE – Ryzyko odniesienia obrażeń!

Nieprawidłowo przeprowadzane naprawy stanowią poważne zagrożenie.

- ▶ Naprawy urządzenia może przeprowadzać tylko wyszkolony i wykwalifikowany personel.
- ▶ Jeżeli urządzenie jest uszkodzone, należy wezwać serwis.

9.1 Zakłócenia działania

Usterka	Przyczyna i rozwiązywanie problemów
Urządzenie nie działa.	Wtyczka przewodu przyłączeniowego nie jest włożona. <ul style="list-style-type: none"> ▶ Podłączyć urządzenie do sieci elektrycznej. Wyłączył się bezpiecznik w skrzynce bezpiecznikowej. <ul style="list-style-type: none"> ▶ Sprawdzić bezpiecznik w skrzynce bezpiecznikowej. Przerwa w dostawie prądu. <ul style="list-style-type: none"> ▶ Sprawdzić, czy działają inne urządzenia i oświetlenie pomieszczenia.
Oświetlenie LED nie działa.	Lampka LED jest uszkodzona. <ul style="list-style-type: none"> ▶ → "Wymiana uszkodzonego oświetlenia LED", Strona 25

9.2 Wymiana uszkodzonego oświetlenia LED

- ▶ Wymiana wadliwych lamp LED jest dozwolona tylko producentowi, jego serwisowi lub uprawnionemu specjalście (instalator elektryczny).

10 Utylizacja

10.1 Utylizacja zużytego urządzenia

Przyjazna dla środowiska utylizacja urządzenia pozwala odzyskać wartościowe surowce.

- ▶ Urządzenie utylizować zgodnie z przepisami o ochronie środowiska naturalnego. Informacje o aktualnych możliwościach utylizacji można uzyskać od sprzedawcy lub w urzędzie miasta lub gminy.



To urządzenie jest oznaczone zgodnie z Dyrektywą Europejską 2012/09/UE oraz polską Ustawą z dnia 29 lipca 2005r. „O zużytym sprzęcie elektrycznym i elektronicznym” (Dz.U. z 2005 r. Nr 180, poz. 1495) symbolem przekreślonego kontenera na odpady. Takie oznakowanie informuje, że sprzęt ten, po okresie jego użytkowania nie może być umieszczany łącznie z innymi odpadami pochodzącymi z gospodarstwa domowego. Użytkownik jest zobowiązany do oddania go prowadzącym zbieranie zużytego sprzętu elektrycznego i elektronicznego. Prowadzący zbieranie, w tym lokalne punkty zbiórki, sklepy oraz gminne jednostka, tworzą odpowiedni system umożliwiający oddanie tego sprzętu. Właściwe postępowanie ze zużytym sprzętem elektrycznym i elektronicznym przyczynia się do uniknięcia szkodliwych dla zdrowia ludzi i środowiska naturalnego konsekwencji, wynikających z obecności składników niebezpiecznych oraz niewłaściwego składowania i przetwarzania takiego sprzętu.

11 Serwis

Dokładne informacje na temat okresu i warunków gwarancji można uzyskać od naszego serwisu, od sprzedawcy urządzenia lub na naszej stronie internetowej. Kontaktując się z serwisem należy podać numer produktu (E-Nr.) i numer fabryczny (FD) urządzenia. Dane kontaktowe serwisu można znaleźć tutaj lub w dołączonym wykazie punktów serwisowych albo na naszej stronie internetowej.

11.1 Numer produktu (E-Nr) i numer fabryczny (FD)

Numer produktu (E-Nr) i numer fabryczny (FD) znajdują się na tabliczce znamionowej urządzenia. Tabliczka znamionowa znajduje się zależnie od modelu:

- we wnętrzu urządzenia (wymontować filtr tłuszczu).
- na górnej stronie urządzenia.

Dane urządzenia i numer telefonu serwisu można zannotować oddzielnie, aby zapewnić sobie do nich szybki dostęp.

12 Akcesoria

Akcesoria można nabyć w serwisie, w sklepie specjalistycznym lub w Internecie. Używać tylko oryginalnych akcesoriów, są one dokładnie dostosowane do urządzenia.

Akcesoria są przeznaczone dla konkretnych urządzeń. Przy zakupie należy zawsze podawać dokładne oznaczenie (E-Nr.) urządzenia. → *Strona 25*

Informacje na temat akcesoriów dostępnych dla urządzenia można uzyskać w sklepie internetowym lub w serwisie.

www.bosch-home.com

Akcesoria	Numer katalogowy
Filtr antyzapachowy	DWZ1GK1A2

Akcesoria	Numer katalogowy
Zestaw do recyrkulacji powietrza	DWZ1GK1U2

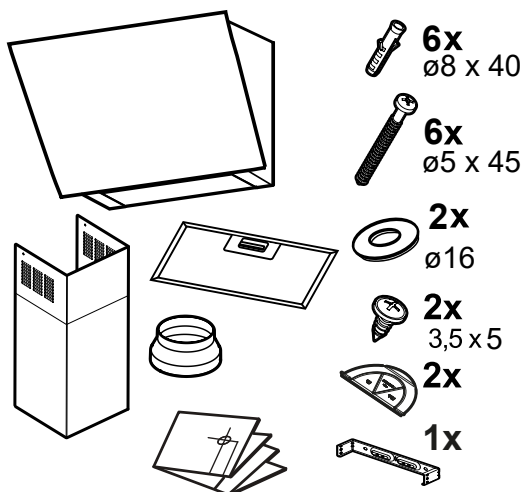
13 Instrukcja montażu

Należy przestrzegać tych informacji podczas montażu urządzenia.



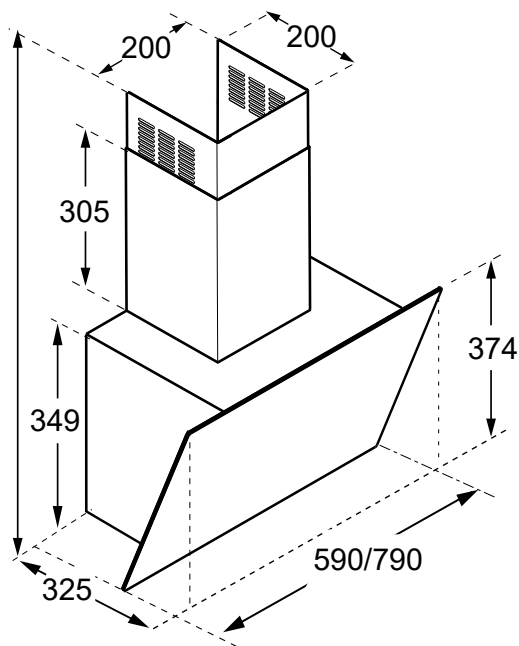
13.1 Zakres dostawy

Po rozpakowaniu należy sprawdzić wszystkie części pod kątem ewentualnych uszkodzeń podczas transportu.



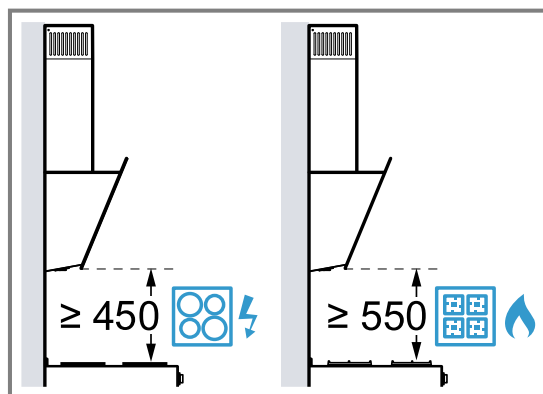
13.2 Wymiary urządzenia

Tutaj podane są wymiary urządzenia.



13.3 Odstępy bezpieczeństwa

Przestrzegać odstępów bezpieczeństwa dla urządzenia.

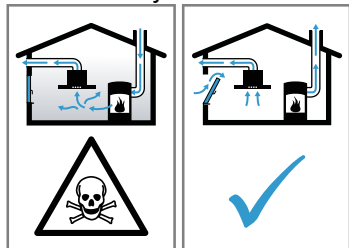


13.4 Bezpieczny montaż

Podczas montażu urządzenia należy przestrzegać zasad bezpieczeństwa.

OSTRZEŻENIE – Ryzyko zatrucia!

Odprowadzane gazy pochodzące ze spalania mogą być przyczyną zatrucia. Zależne od powietrza w pomieszczeniu urządzenia spalające (np. grzejniki na gaz, olej, drewno lub węgiel, przepływowe podgrzewacze wody i inne podgrzewacze wody) pobierają powietrze do spalania z pomieszczenia, w którym się znajdują, a spaliny odprowadzają przez układ wylotowy (np. komin) na zewnątrz. Włączenie okapu kuchennego powoduje zasysanie powietrza w kuchni i sąsiadujących pomieszczeniach. Bez wystarczającej wentylacji powstanie podciśnienie. Trujące gazy z komina lub ciągu wentylacyjnego uwalniane będą do pomieszczeń mieszkalnych.



- ▶ Należy zadbać o dostateczną ilość doprowadzanego powietrza, jeżeli urządzenie pracujące w trybie obiegu otwartego jest użytkowane jednocześnie z zależnym od dopływu powietrza urządzeniem spalającym.
- ▶ Praca bez zagrożeń możliwa jest, jeśli w miejscu ustawienia urządzenia spalającego nie zostanie przekroczone podciśnienie 4 Pa (0,04 mbara). Taką wartość można osiągnąć, jeśli powietrze potrzebne do spalania będzie dostarczane przez otwory niezamykane na stałe, np. drzwi, okna, wywietrzniki ściennie lub za pomocą innych środków technicznych. Sam wywietrznik ścienny nie zapewnia utrzymania wartości granicznej.
- ▶ Należy zasięgnąć porady kominiarza, który może ocenić instalację wentylacyjną budynku i zaproponować odpowiednie rozwiązanie w zakresie wentylacji.
- ▶ Jeżeli urządzenie użytkowane jest wyłącznie w trybie obiegu zamkniętego, może być stosowane bez ograniczeń.

Odprowadzane gazy pochodzące ze spalania mogą być przyczyną zatrucia.

- ▶ Jeżeli okap kuchenny jest zainstalowany z kominkiem zależnym od powietrza w pomieszczeniu, zasilanie elektryczne okapu kuchennego musi być wyposażone w odpowiedni obwód zabezpieczający.
- Zasysane z powrotem gazy spalinowe mogą prowadzić do zatruc.
- ▶ Nie odprowadzać powietrza wylotowego do pracującego komina dymowego lub komina spalinowego.
 - ▶ Nie odprowadzać powietrza wylotowego do szybu, który służy do odpowietrzania pomieszczeń kominkami.
 - ▶ Jeżeli powietrze wylotowe ma być odprowadzane do komina dymowego lub komina spalinowego, który nie pracuje, trzeba mieć na to zgodę od odpowiedniego mistrza kominiarskiego.

OSTRZEŻENIE – Ryzyko uduszenia się!

Dzieci mogą sobie naciągnąć materiały opakowania na głowę lub zawinąć się w nie i udusić się.

- ▶ Materiały z opakowania należy trzymać poza zasięgiem dzieci.
- ▶ Nie pozwalać dzieciom na zabawę opakowaniem, a szczególnie folią.

OSTRZEŻENIE – Ryzyko pożaru!

Osad z tłuszczu w filtrze przeciwtłuszczowym może się zapalić.

- ▶ Nie używać w pobliżu urządzenia źródeł otwartego ognia (np. przy flambiowaniu).
- ▶ Urządzenie można zainstalować w pobliżu pieca opalanego paliwem stałym (np. drewnem lub węglem) tylko wtedy, gdy występuje zamknięta, zamocowana na stałe osłona ochronna. Nie może dochodzić do iskrzenia.
- ▶ Należy przestrzegać podanych odstępów bezpieczeństwa, aby zapobiec przegrzaniu.
- ▶ Przestrzegać wskazówek dotyczących użytkowanego urządzeń kuchennych. Jeżeli w zaleceniach dotyczących instalacji urządzeń kuchennych podany jest inny odstęp, należy zawsze uwzględnić większy odstęp. W przypadku używania zespolonej płyty gazowo-elektrycznej obowiązuje największy podany odstęp.
- ▶ Dopuszczalne jest zainstalowanie okapu kuchennego bezpośrednio obok szafki stojącej, szafki górnej albo przy ścianie, ale tyl-

ko z jednej strony. Odstęp od szafki stojącej, szafki górnej lub od ściany musi wynosić co najmniej 50 mm.

⚠ OSTRZEŻENIE – Ryzyko odniesienia obrażeń!

Elementy urządzenia mogą mieć ostre krawędzie.

▶ Zaleca się zakładanie rękawic ochronnych. Jeśli urządzenie nie jest prawidłowo przymocowane, może spaść.

▶ Wszystkie elementy mocujące muszą być zamontowane starannie i dokładnie.

Niebezpieczeństwo zranienia przez rozbite szkło.

▶ Chronić pokrywę filtra przed uderzeniami.

▶ Nie dopuszczać do upadku pokrywy filtra.

▶ Podczas montażu nosić okulary ochronne.

Urządzenie jest ciężkie.

▶ Do przenoszenia urządzenia potrzebne są 2 osoby.

▶ Używać wyłącznie odpowiednich narzędzi pomocniczych.

Urządzenie jest ciężkie.

▶ Urządzenia nie można montować bezpośrednio w płytach gipsowo-kartonowych lub w innych lekkich materiałach budowlanych.

▶ W celu przeprowadzenia prawidłowego montażu użyć wystarczająco stabilnego materiału, który jest dostosowany do warunkowań techniczno-budowlanych i ciężaru urządzenia.

Wszelkie zmiany i modyfikacje w zakresie układu elektrycznego lub konstrukcji mechanicznej są niebezpieczne i mogą być przyczyną nieprawidłowego działania urządzenia.

▶ Nie dokonywać żadnych zmian w zakresie układu elektrycznego lub konstrukcji mechanicznej.

Niebezpieczeństwo zranienia przy otwieraniu i zamykaniu zawiasów.

▶ Nie dotykać ruchomych elementów zawiasów.

⚠ OSTRZEŻENIE – Ryzyko porażenia prądem!

Elementy o ostrych krawędziach wewnątrz urządzenia mogą uszkodzić przewód przyłączeniowy.

▶ Nie zaginać ani nie zaciskać przewodu przyłączeniowego.

Nieprawidłowo wykonane instalacje stanowią poważne zagrożenie.

▶ Urządzenie należy podłączyć i użytkować zgodnie z informacjami podanymi na tabliczce znamionowej.

▶ Urządzenie musi być podłączone do sieci elektrycznej prądu przemiennego przez prawidłowo zainstalowane gniazdo z elementem uziemiającym.

▶ Układ przewodów ochronnych domowej instalacji elektrycznej musi być wykonany zgodnie z przepisami.

▶ Nigdy nie zasilать urządzenia poprzez zewnętrzne urządzenie przełączające, np. wyłącznik czasowy lub pilot zdalnego sterowania.

▶ Gdy urządzenie jest zabudowane, wtyczka sieciowa przewodu sieciowego musi być łatwo dostępna. Jeśli łatwy dostęp nie jest możliwy, w stałej instalacji elektrycznej należy zamontować odłącznik zgodny z warunkami klasy przepięciowej III i przepisami instalacyjnymi, odłączający wszystkie bieguny urządzenia od sieci elektrycznej.

▶ Przy ustawianiu urządzenia należy uważać, by nie doszło do zaciśnięcia lub uszkodzenia przewodu sieciowego.

13.5 Wskazówki dotyczące przyłącza elektrycznego

Aby móc bezpiecznie podłączyć urządzenie do sieci elektrycznej, należy przestrzegać poniższych wskazówek.

⚠ OSTRZEŻENIE – Ryzyko porażenia prądem!

Odlączenie urządzenia od zasilania musi być możliwe w każdej chwili. Urządzenie można podłączyć wyłącznie do zainstalowanego zgodnie z przepisami gniazda z uziemieniem.

▶ Po zainstalowaniu urządzenia należy zapewnić swobodny dostęp do wtyczki przewodu zasilającego.

▶ Jeśli nie jest to możliwe, w stałej instalacji elektrycznej należy zamontować rozłącznik wielobiegunowy zgodnie z warunkami kategorii przepięciowej III i przepisami instalacyjnymi.

▶ Jedyne osoba z uprawnieniami elektryka może wykonać stałą instalację elektryczną. Zalecamy zainstalowanie wyłącznika różnicowo-prądowego (wyłącznik RP) w obwodzie elektrycznym zasilania urządzenia.

Elementy o ostrych krawędziach wewnątrz urządzenia mogą uszkodzić przewód przyłączeniowy.

▶ Nie zaginać ani nie zaciskać przewodu przyłączeniowego.

■ Dane przyłączeniowe znajdują się na tabliczce znamionowej. → *Pagina 25*

■ Przewód przyłączeniowy ma długość ok. 1,30 m.

■ To urządzenie spełnia wymogi zarządzeń WE w sprawie układów przeciwzakłóceniovych.

- Urządzenie odpowiada klasie ochrony 1. Dlatego może być użytkowane wyłącznie, jeśli jest podłączone do przewodu uziemiającego.
- Podczas montażu nie podłączać urządzenia do zasilania.
- Upewnić się, że montaż zapewnia ochronę przed niezamierzonym dotknięciem.

13.6 Uwagi dotyczące sytuacji montażowej

- Zamontować to urządzenie na ścianie kuchennej.
- Podczas montażu dodatkowych elementów wyposażenia specjalnego przestrzegać dołączonej instrukcji instalacji.
- Dopuszczalne jest zainstalowanie okapu kuchennego bezpośrednio obok szafki stojącej, szafki górnej albo przy ścianie, ale tylko z jednej strony. Odstęp od szafki stojącej, szafki górnej lub od ściany musi wynosić co najmniej 50 mm.
- Szerokość okapu kuchennego musi odpowiadać co najmniej szerokości płyty do gotowania.
- W celu optymalnego wychwytywania oparów kuchennych należy zamontować urządzenie centralnie nad płytą grzewczą.

13.7 Uwagi dotyczące kanału wylotowego

Producent urządzenia nie ponosi odpowiedzialności za zakłócenia działania spowodowane nieprawidłowym funkcjonowaniem przewodu rurowego.

- Używać krótkiej, prostej rury wylotowej o możliwie dużej średnicy.
- Długie, porowate rury wylotowe o licznych zagięciach lub małej średnicy uniemożliwiają osiągnięcie optymalnej mocy wyciągu, a praca wentylatora jest głośniejsza.
- Stosować rury wylotowe z materiału niepalnego.
- Aby zapobiec cofaniu się kondensatu, rurę wylotową należy zamontować pod lekkim kątem (spadek 1°).

Kanały płaskie

Stosować kanały płaskie, których przekrój wewnętrzny odpowiada średnicy rur okrągłych:

- Średnica 150 mm odpowiada ok. 177 cm².
- Średnica 120 mm odpowiada ok. 113 cm².
- W przypadku odmiennych średnic rur należy zastosować taśmy uszczelniające.
- Nie używać kanałów płaskich, które ostro zmieniają kierunek.

Rury okrągłe

Stosować rury okrągłe o średnicy wewnętrznej 150 mm (zalecane) lub co najmniej 120 mm.

13.8 Wskazówki dotyczące trybu pracy w obiegu otwartym

W trybie pracy w obiegu otwartym należy zamontować zawór zwrotny.

Uwagi

- Jeżeli do urządzenia nie dołączono zaworu zwrotnego, można go nabyć w sklepie specjalistycznym.
- W przypadku odprowadzania powietrza wylotowego przez ścianę zewnętrzną konieczne jest zamontowanie teleskopowej skrzynki naściennej.

13.9 Informacje dotyczące trybu pracy w obiegu zamkniętym

Urządzenie może być użytkowane wyłącznie, gdy jest zainstalowane na stałe oraz po podłączeniu przewodów rurowych.

13.10 Wskazówki ogólne

Podczas instalacji zwrócić uwagę na zamieszczone wskazówki ogólne.

- Przy instalowaniu należy przestrzegać aktualnie obowiązujących przepisów budowlanych oraz przepisów lokalnego zakładu energetycznego.
- Podczas odprowadzania powietrza odlotowego należy przestrzegać obowiązujących przepisów i regulacji prawnych, np. krajowych przepisów budowlanych.
- Aby bez przeszkód dotrzeć do urządzenia podczas wykonywania prac serwisowych, należy wybrać łatwo dostępne miejsce montażu.
- Powierzchnie urządzenia są wrażliwe. Podczas montażu unikać uszkodzenia urządzenia.

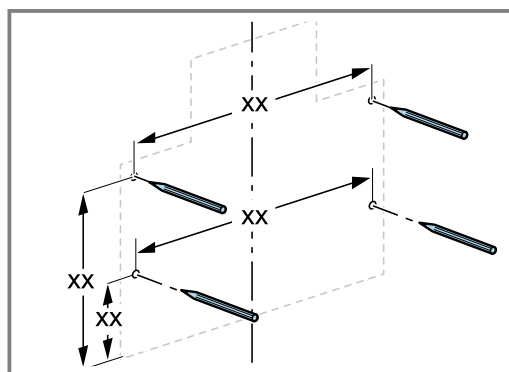
13.11 Montaż

Kontrola ściany

1. Sprawdzić, czy ściana jest pionowa i wystarczająco nośna.
Maksymalny ciężar urządzenia wynosi około 12 kg.
2. Głębokość wierconego otworu należy dostosować do długości śruby.
Kołki muszą być mocno osadzone.
Dołączone śruby i kołki nadają się do mocowania urządzenia do następujących ścian: ściana murowana, beton komórkowy, pustaki ceramiczne Poroton.

Przygotowanie ściany

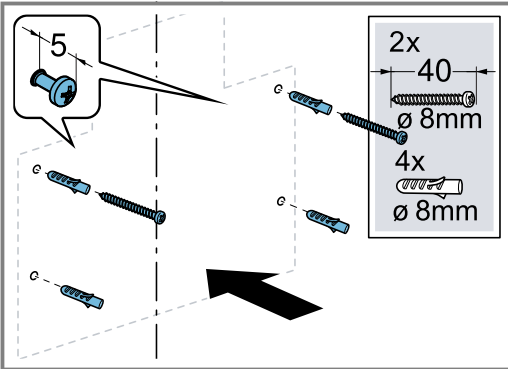
1. Upewnić się, że w obszarze nawierceń nie ma przewodów elektrycznych, rur gazowych ani przewodów doprowadzających wodę.
2. Przykryć płytę grzewczą, aby uniknąć uszkodzeń.
3. Od sufitu do dolnej krawędzi urządzenia nakreślić na ścianie pionową linię osiową.
4. Wyjąć szablon wiercenia z opakowania zawierającego elementy wyposażenia.
5. Za pomocą szablonu wiercenia wymierzyć i zaznaczyć pozycje śrub mocujących.



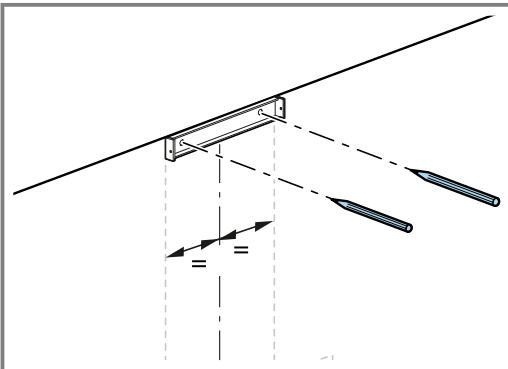
Dolna krawędź urządzenia jest identyczna z dolną krawędzią szablonu wiercenia.

6. Wywiercić otwory.
7. Włożyć kołek równo z powierzchnią ściany.

8. Przykręcić śruby zawieszenia urządzenia, jednak nie wkręcać ich całkowicie.

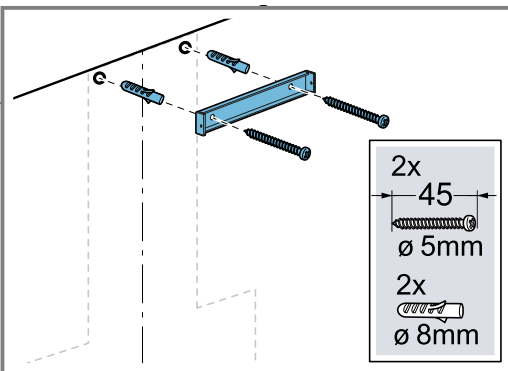


9. Umieścić kątownik mocujący obudowę w kominowej na linii środkowej w jednej płaszczyźnie z sufitem.



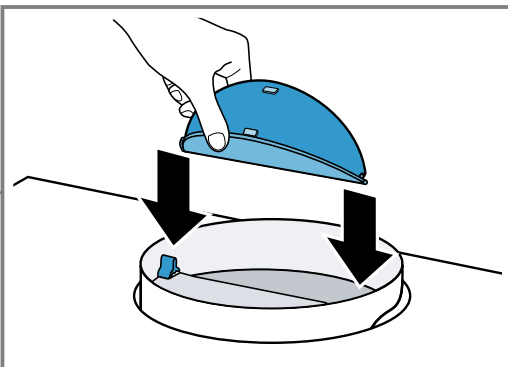
Wymierzyć i zaznaczyć otwory na śruby mocujące.

10. Wywiercić otwory.
11. Włożyć kołek równo z powierzchnią ściany.
12. Przykręcić kątownik mocujący obudowy kominowej.



Przygotowanie urządzenia do pracy

- W przypadku uruchamiania w trybie wyciągu należy w razie potrzeby zamontować zawór zwrotny.



Montaż urządzenia

⚠ OSTRZEŻENIE – Ryzyko odniesienia obrażeń!

Elementy urządzenia mogą mieć ostre krawędzie.

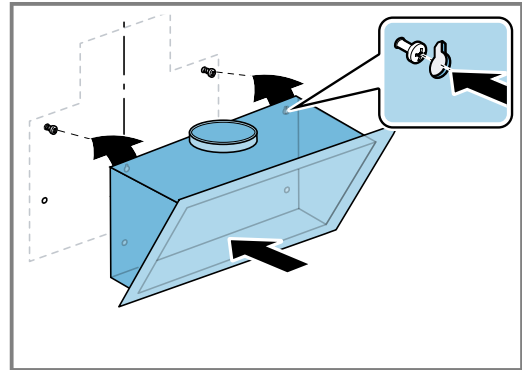
- Zaleca się zakładanie rękawic ochronnych.

UWAGA!

W przypadku zbyt dużego otwarcia pokrywy szklanej i nadmiernego rozciągnięcia zawiasów może dojść do uszkodzenia urządzenia.

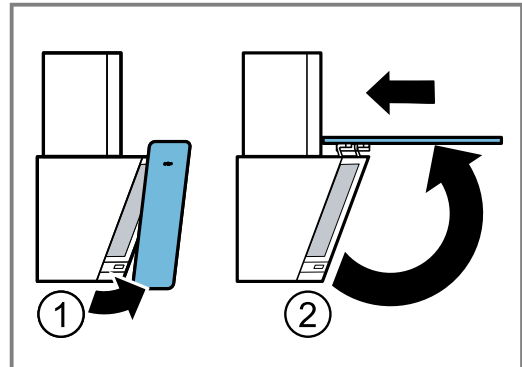
- Nie dociskać pokrywy szklanej do góry poza punkt oporu.
► Nie rozciągać nadmiernie zawiasów.

1. Zawiesić urządzenie.



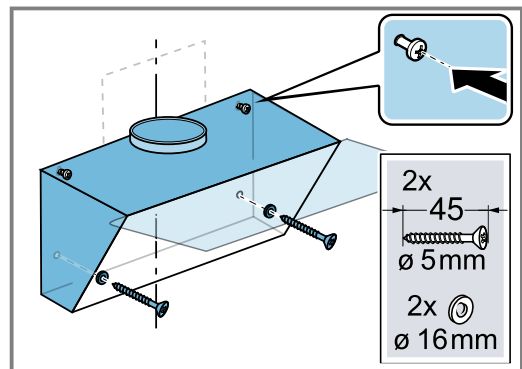
2. Otworzyć pokrywę szklaną.

- Chwycić pokrywę szklaną za dolną krawędź i pociągnąć do góry.
– Otwartą pokrywę szklaną odsunąć nieco do tyłu.



- ✓ Zawiasy blokują się, a pokrywa szklana pozostaje otwarta.

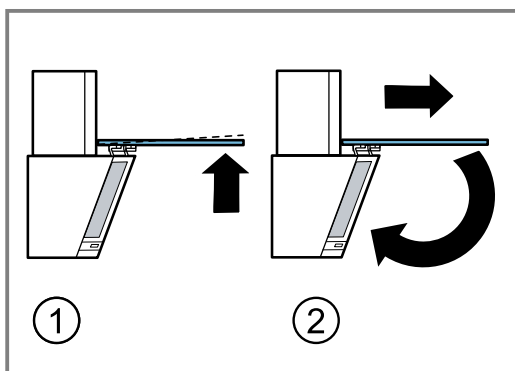
3. Wypoziomować urządzenie za pomocą śrub i przykręcić.
4. Zamocować i przykręcić 2 dodatkowe śruby zabezpieczające.



5. Włożyć filtr przeciwtłuszczowy.

Nie zginać filtra przeciwtłuszczowego, aby uniknąć uszkodzeń.

6. Zamknąć pokrywę szklaną.
- Unieść lekko pokrywę szklaną i pociągnąć ją do przodu, aby zwolnić pozycję zablokowania zawiasów.
 - Ostrożnie przesunąć pokrywę szklaną w dół, aż zatrzaśnie się na swoim miejscu.



Orurowanie

Tryb pracy w obiegu zamkniętym

Jeśli urządzenie pracuje w trybie pracy w obiegu zamkniętym, należy przestrzegać wskazówek dotyczących elementów wyposażenia specjalnego do obiegu zamkniętego.

Uwaga: Zastosowanie rury aluminiowej wymaga wcześniejszego wygładzenia obszaru połączenia.

Zalecane jest orurowanie z rurą powietrza odlotowego \varnothing 150 mm.

Podłączenie do otworu wylotowego (rura powietrza odlotowego \varnothing 150 mm)

1. Rurę powietrza wylotowego przymocować bezpośrednio do króćca powietrza.
2. Wykonać połączenie z otworem powietrza wylotowego.
3. Miejsca połączenia należy uszczelnić.

Podłączenie do otworu wylotowego (rura powietrza odlotowego \varnothing 120 mm)

1. Króciec redukcyjny przymocować do króćca powietrza.
2. Rurę powietrza wylotowego przymocować bezpośrednio do króćca powietrza.
3. Wykonać połączenie z otworem powietrza wylotowego.
4. Miejsca połączenia należy uszczelnić.

Podłączanie do instalacji elektrycznej

1. Włożyć wtyczkę do gniazda z uziemieniem.
2. W razie konieczności stacjonarnego przyłączenia do sieci należy przestrzegać wskazówek z rozdziału → "Wskazówki dotyczące przyłącza elektrycznego", Strona 28.

Montaż obudowy kominowej

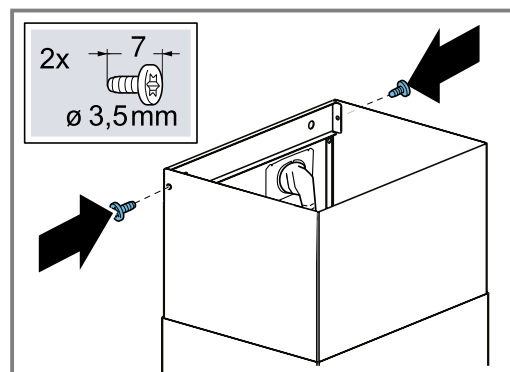
⚠ OSTRZEŻENIE – Ryzyko odniesienia obrażeń!

Elementy urządzenia mogą mieć ostre krawędzie.

- ▶ Zaleca się zakładanie rękawic ochronnych.

Uwaga: W trybie pracy w obiegu zamkniętym przed montażem obudowy kominowej należy najpierw zamontować zwrotnicę. Informacje na temat montażu zwrotnicy znajdują się w instrukcji montażu tego elementu wyposażenia.

- ▶ Górną część obudowy przykręcić z boku do obu kątowników mocujących.



Demontaż urządzenia

1. Usunąć obudowę kominową.
2. Odłączyć urządzenie od sieci elektrycznej.
3. Odkręcić rurę powietrza wylotowego.
4. Wyjąć filtr przeciwłuszczykowy.
Nie zginać filtra przeciwłuszczykowego, aby uniknąć uszkodzeń.
5. Poluzować śruby zawieszenia urządzenia, jednak nie odkręcać ich całkowicie.
6. Zdjąć urządzenie.
7. Odkręcić kątownik mocujący obudowę kominową.



Thank you for buying a Bosch Home Appliance!

Register your new device on MyBosch now and profit directly from:

- **Expert tips & tricks for your appliance**
- **Warranty extension options**
- **Discounts for accessories & spare-parts**
- **Digital manual and all appliance data at hand**
- **Easy access to Bosch Home Appliances Service**

Free and easy registration – also on mobile phones:

www.bosch-home.com/welcome

BOSCH
HOME APPLIANCES
SERVICE

Looking for help? You'll find it here.

Expert advice for your Bosch home appliances, help with problems or a repair from Bosch experts.

Find out everything about the many ways Bosch can support you:

www.bosch-home.com/service

Contact data of all countries are listed in the attached service directory.

BSH Hausgeräte GmbH

Carl-Wery-Straße 34

81739 München, GERMANY

www.bosch-home.com

A Bosch Company



9001857577 (030612)

it, pl