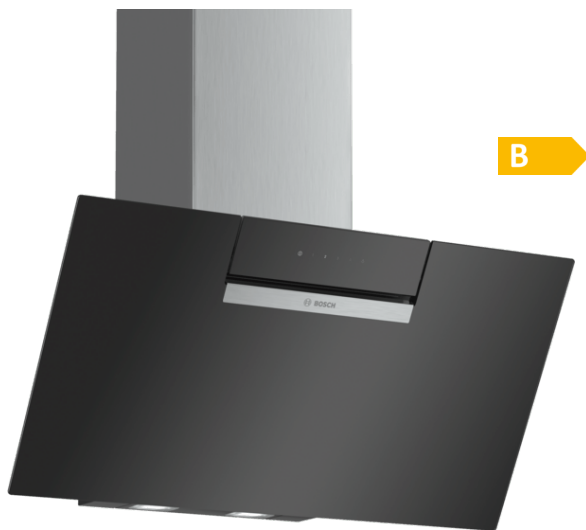


**Serie | 2, Okap naścienny, 80 cm,
Czarny
DWK87EM60**



**Okap kominowy: optymalny, aby zachować
garnki i patelnie w zasięgu wzroku.**

- **Wyjątkowo cichy:** najlepsza wydajność okapu przy minimalnym poziomie głośności
- **Sterowanie TouchControl:** szybkie włączenie żądanej mocy i oświetlenia.
- **Światło LED:** doskonałe, bardzo energooszczędne oświetlenie płyty grzewczej
- **Tryb intensywny:** efektywnie i szybko usuwa silne zapachy kuchenne
- Tryb intensywnego wentylowania z automatycznym powrotem do trybu normalnego

Dane techniczne

Klasyfikacja :	Komin
Świadectwa homologacji :	CE, VDE
Długość kabla przyłączeniowego (cm) :	130
Wysokość komina (mm) :	484-770/554-830
Wysokość urządzenia, bez komina (mm) :	296
Minimalna odległość od płyty elektrycznej :	450
Minimalna odległość od płyty gazowej :	600
Masa netto (kg) :	16,044
Rodzaj sterowania :	Elektroniczne
Maksymalny przepływ powietrza w obiegu otwartym (m ³ /h) :	399
Maksymalny przepływ powietrza w trybie boost w obiegu zamkniętym (m ³ /h) :	398.0
Maksymalny przepływ powietrza w obiegu zamkniętym (m ³ /h) :	320
Maksymalny przepływ powietrza w trybie boost w obiegu otwartym (m ³ /h) :	669
Ilość lamp :	2
Poziom hałasu (db(A) re 1 pW) :	60
Średnica wylotu powietrza (mm) :	120 / 150
Materiał filtra przeciw tłuszczowego :	
Aluminium z możliwością mycia	
Kod EAN :	4242005180141
Moc przyłączeniowa (W) :	255
Natężenie (A) :	10
Napięcie (V) :	220-240
Częstotliwość (Hz) :	50; 60
Rodzaj wtyczki :	Wtyczka Schuko/Gardy z uziemieniem
Sposób instalacji :	Wall-mounted

Wyposażenie dodatkowe

DHZ1225 : Przewód wywiewowy
 DHZ1235 : Przewód wywiewowy
 DHZ5276 : Filtr antyzapachowy (część zamienna)
 DZZ0XX0P0 :



4 242005 180141

Serie | 2, Okap naścienny, 80 cm, Czarny DWK87EM60

Okap kominowy: optymalny, aby zachować garnki i patelnie w zasięgu wzroku.

- Szerokość: 80 cm
- czarny ze szklaną pokrywą

Wariant:

- Okap kominowy, 80 cm
- Klasa efektywności energetycznej: B (w skali efektywności energetycznej od A+++ do D)
- Średnie zużycie energii: 59.4 kWh/rok*
- Klasa efektywności wentylatora: B*
- Klasa efektywności świetlnej: A*
- Klasa efektywności filtra przeciw tłuszczowego: C*
- Hałas min./maks. Tryb normalny: 48/60 dB*

Design:

- Kolor urządzenia: czarny
- Szkło: czarny nadruk

Komfort i bezpieczeństwo:

- Sterowanie TouchControl (3 stopniowa regulacja oraz tryb intensywny) z ze wskaźnikami LED
- Automatyczny powrót do trybu normalnej wentylacji po około 6 min. trwania trybu intensywnego
- Funkcja intensywnego wentylowania z powrotem do pracy normalnej po 6 min. trwania trybu intensywnego
- Enegooszczędny silnik kondensatorowy
- Oświetlenie stanowiska roboczego 2 x 1,5W moduł LED
- Intensywność oświetlenia lampy: 114 lux
- Temperatura barwy światła: 3500 K
- Filtr metalowy do mycia również w zmywarce
- 2 obszary wlotu powietrza: przód i spód
- Technologia szczelinowa
- Szklana pokrywa filtra

Tryb pracy, moc urządzenia:

- Do montażu naściennego nad płytą kuchenną
- Praca w obiegu otwartym lub zamkniętym
- Praca w obiegu zamkniętym możliwa po zamontowaniu zestawu startowego (dostępny jako wyposażenie dodatkowe)
- Wydajność wentylatora zgodnie z normą EN 61591 Ø 15 cm w obiegu otwartym: maks. tryb norm.: 399 m³/h; tryb int.: 669 m³/h
- Poziom hałasu zgodnie z normą EN 60704-2-13 w obiegu otwartym: maks. tryb norm.: 60 dB(A) re 1 pW tryb int.: 69 dB(A) re 1 pW

Wymiary:

- Wymiary obiegu otwartego (WxSxG): 780-1066 x 800 x 434 mm
- Wymiary obiegu zamkniętego (WxSxG): 850-1126 x 800 x 434 mm
- Wymiary urządzenia w trybie zamkniętym z modułem CleanAir (HxBxT): 956 x 800 x 434 mm - montaż na kominie zewnętrznym 1016-1306 x 800 x 434 mm - montaż na kominie wewnętrznym
- Wymiary urządzenia w trybie zamkniętym (HxBxT): 956 x 800 x 434 mm - montaż na kominie zewnętrznym 1016-1306 x 800 x 434 mm - montaż na kominie wewnętrznym
- Wymiary obiegu zamkniętego z zestawem do pracy w obiegu zamkniętym CleanAir (WxSxG): 956 x 800 x 434 mm - montaż kanał zewnętrzny 1016-1306 x 800 x 434 mm - montaż kanał wewnętrzny

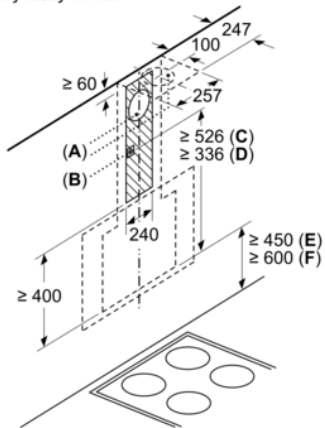
Techniczne informacje:

- Parametry przyłącza: 255 W
- Kabel zasilający 1.3 m z wtyczką
- Napięcie: 220 - 240 V
- Średnica rury do pracy w obiegu otwartym Ø 150 mm (Ø 120 mm dołączone)

* Zgodnie z regulacjami UE nr.: 65/2014

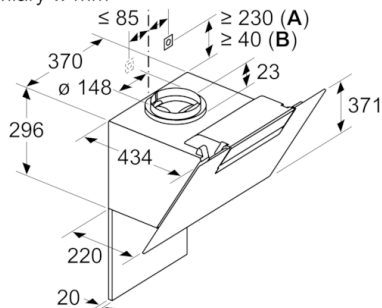
Serie | 2, Okap naścienny, 80 cm, Czarny DWK87EM60

Wymiary w mm



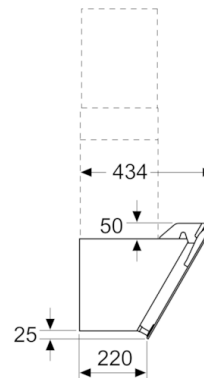
- A:** Otwór wylotowy
- B:** Gniazdo
- C:** Zintegrowany Clean Air
- D:** Obieg otwarty lub zestaw obiegu zamkniętego
- E:** elektr.
- F:** Gaz - od górnej krawędzi rusztu

Wymiary w mm

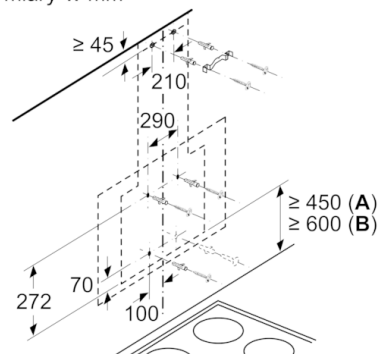


- A:** Zintegrowany Clean Air
 - B:** Obieg otwarty lub zestaw obiegu zamkniętego
- Uwzględnić maksymalną grubość tylnej ścianki.

wymiary w mm

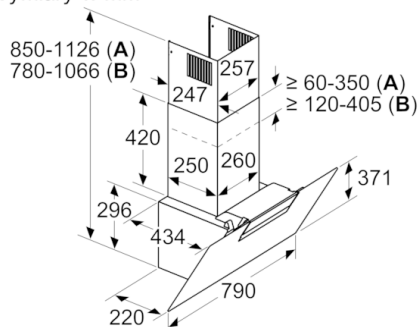


Wymiary w mm



- A:** elektr.
- B:** Gaz - od górnej krawędzi rusztu

Wymiary w mm



- A:** Obieg zamknięty
- B:** Obieg otwarty - szczeliny montować w kierunku ku dołowi