

**Serie 4, Okap naścienny, 80 cm,
Czarne szkło
DWK87FN60**



A+



DWZ0BX6K1	Przewód wywiewowy
DWZ0BX6L1	Przewód wywiewowy
DWZ1KK1B6	CleanAir Plus filtr antyzapachowy (zam.)
DWZ1KK1I6	CleanAir Plus zestaw do recykulacji
DWZ1KK1V6	CleanAir Plus obieg zamkn. bez komina
HEZG9AS00S	Adapter

Okap skośny z silnikiem Eco Silence Drive oraz technologią Smart Hood Automatic zapewniającą ciche i efektywne usuwanie zapachów z kuchni.

- **Smart Hood Automatic:** okap automatycznie dostosowuje się do ustawień gotowania płyty.
- **Okap obsługiwany z płyty grzewczej:** użyj płyty do sterowania pracą okapu.
- **Home Connect:** okapy podłączone do Internetu ułatwiają życie.
- **EcoSilence Drive™:** mocny, energooszczędny silnik do okapów.

Klasyfikacja: Na ścianie
Długość kabla przyłączeniowego: 130.0 cm
Wysokość komina: 420-663/457-750 mm
Wysokość: 320 mm
Minimalna odległość od płyty elektrycznej: 450 mm
Minimalna odległość od płyty gazowej: 650 mm
Masa netto: 15.5 kg
Rodzaj sterowania: Elektroniczne
Ilość poziomów prędkości: 3-stopniowa + tryb intensywny
Maks. Wydajność w trybie otwartym: 431 m ³ /h
Maksymalny przepływ powietrza w trybie boost w obiegu zamkniętym: 687 m ³ /h
Maks. Wydajność w trybie zamkniętym: 427 m ³ /h
Maksymalny przepływ powietrza w trybie boost w obiegu otwartym: 68 m ³ /h
Maksymalny przepływ powietrza: 431 m ³ /h
Ilość lamp: 2
Poziomy hałas: 56 dB(A) re 1 pW
Średnica wylotu powietrza: 150 mm
Materiał filtra przeciwtłuszczowego: Filtr zmywalny aluminium
Kod EAN: 4242005403455
Moc przyłączeniowa: 140 W
Natężenie (A): 10 A
Napięcie (V): 220-240 V
Częstotliwość (Hz): 50; 60 Hz
Rodzaj wtyczki: Wtyczka Schuko/Gardy z uziemieniem
Sposób zabudowy: Na ścianie
Tryby opóźnionego wyłączenia: 10 min



Serie 4, Okap naścienny, 80 cm, Czarne szkło DWK87FN60

Okap skośny z silnikiem Eco Silence Drive oraz technologią Smart Hood Automatic zapewniającą ciche i efektywne usuwanie zapachów z kuchni.

- DWK87FN60

Design:

- Inclined glass brand design
- Do montażu na ścianie
- Szkło: czarny nadruk
- Praca w obiegu otwartym lub zamkniętym
- W obiegu zamkniętym możliwa praca bez komina
- Do pracy w obiegu zamkniętym niezbędny jest zestaw Clean Air Plus (dostępny jako dodatkowe akcesorium).

Główne cechy:

- Energooszczędna praca dzięki technologii ecoSilenceDrive
- 2 szt, LED, 3W, z regulowaną temperaturą światła
- Funkcja SoftLight : oświetlenie stopniowo włącza i wyłącza się.
- Funkcja Dimm : możliwość ustawienia poziomu jasności oświetlenia.
- Temperatura barwy światła: 3500 K
- Intensywność oświetlenia lampy: 502 lux
- 2 obszary wychwytywania oparów: z przodu oraz na spodzie okapu.
- Ilość metalowych filtrów tłuszczu: 2.

Obsługa i komfort:

- Podświetlane sterowanie Sterowanie Touch Select
- 3 stopniowa regulacja oraz tryb intensywny
- Automatyczny powrót z trybu intensywnego do normalnego po 6 min.
- Funkcja automatycznego wyłączenia urządzenia po 10 min.

Funkcje HomeConnect:

- Okap w pełni automatyczny
- Home Connect: obsługuj, monitoruj i zmieniaj ustawienia swojego okapu za pomocą urządzeń mobilnych za aplikacją HomeConnect (tylko w krajach, w których dostępna jest usługa Home Connect)
- Sterowanie pracą okapu z poziomu płyty: automatyczne uruchomienie okapu podczas gotowania, dzięki łączności WiFi pomiędzy okapem i odpowiednią płytą grzewczą.
- Smart Hood Automati: okap automatycznie dostosowuje tryb pracy do intensywności gotowania, na podstawie informacji przesyłanych przez płytę grzewczą (konieczna odpowiednia płyta i połączone konta HomeConnect)
- Sterowanie głosowe dostępne z wykorzystaniem popularnych asystentów głosowych.*
- (dostępne w krajach, w których ta usługa jest dostępna).
- Profile użytkownika: w aplikacji HomeConnect, możesz wybrać pomiędzy standardowym, intensywnym lub cichym stylem pracy okapu aby zwiększyć wydajność lub obniżyć dźwięk pracy
- Oświetlenie LED z możliwością dostosowania temperatury światła do własnych preferencji za pomocą aplikacji HomeConnect
- Wskaźnik zabrudzenia filtra – ustawienie lub resetowanie poziomu

nasylenia filtra tłuszczowego lub filtra zapachów za pomocą aplikacji HomeConnect

- Wentylacja po zakończeniu gotowania: dostępne przez aplikację Home Connect
- Wentylacja interwałowa: dostępna przez Home Connect App
- Funkcjonalność Home Connect można rozszerzyć, korzystając z licznych aplikacji od zewnętrznych partnerów współpracujących z systemem HomeConnect.
- Urządzenie z możliwością aktualizacji (dostępne po połączeniu z kontem Home Connect): umożliwi to stałą aktualizację urządzenia dzięki dostępowi do najnowszych wersji oprogramowania

Wygoda czyszczenia:

- Duży kąt otwarcia szklanego frontu z funkcją blokady dla łatwego dostępu do filtra i łatwego czyszczenia.
- Łatwa w czyszczeniu gładka powierzchnia elementów okapu.
- Filtr metalowy do mycia również w zmywarce.

Wydajność w trybie otwartym:

- Urządzenie może osiągnąć poniższe wartości (zgodnie z EN 61591 and EN/ IEC 60704-2-13) podczas pracy w trybie otwartym: Poziom 1: stopień wentylacji 223 m3/h; poziom głośności 39 dB (A) re1pW Poziom 2: stopień wentylacji 319 m3/h; poziom głośności 48 dB (A) re1pW Poziom 3: stopień wentylacji 431 m3/h; poziom głośności 56 dB (A) re1pW Tryb intensywny 1: stopień wentylacji 768 m3/h; poziom głośności 68 dB (A) re1pW
- Klasa efektywności energetycznej: A+ (w skali efektywności energetycznej od A+++ do D)
- Średnie zużycie energii: 31.7 kWh/rok*
- Klasa efektywności wentylatora: A*
- Klasa efektywności świetlnej: A*
- Klasa efektywności filtra przeciwtłuszczowego: C*

Wydajność w trybie recyrkulacji:

- Zgodnie z EN 61591 oraz EN/ IEC 60704-2-13 urządzenie może osiągnąć poniższe parametry w trybie recyrkulacji przy zastosowaniu zestawu Clean Air plus montowanego razem z kominem (zestaw dostępny jako akcesorium dodatkowe): Prędkość 1: poziom wentylacji 208 m3/h; głośność 47 dB (A) re1pW Prędkość 2: poziom wentylacji 309 m3/h; głośność 54 dB (A) re1pW Prędkość 3: poziom wentylacji 429 m3/h; głośność 62 dB (A) re1pW Tryb intensywny 1: poziom wentylacji 724 m3/h; głośność 74 dB (A) re1pW
- Zgodnie z EN 61591 oraz EN/ IEC 60704-2-13 urządzenie może osiągnąć poniższe parametry w trybie recyrkulacji przy zastosowaniu zestawu Clean Air plus montowanego bez komina (zestaw dostępny jako akcesorium dodatkowe): Prędkość 1: poziom wentylacji 210 m3/h ; głośność 46 dB (A) re1pW Prędkość 2: poziom wentylacji 300 m3/h ; głośność 54 dB (A) re1pW Prędkość 3: poziom wentylacji 427 m3/h ; głośność 64 dB (A) re1pW Tryb intensywny 1: poziom wentylacji 687 m3/h ; głośność 76 dB (A) re1pW

Informacje techniczne:

- Zużycie:
- Napięcie: 220 - 240 V
- Parametry przyłącza: 140 W
- Wyprodukowane w Niemczech: w miejscu produkcji neutralnym pod względem emisji CO2
- Opakowanie przyjazne dla środowiska
- Najbardziej wydajna technologia wentylatora dostępna na rynku
- Smart Hood Automati umożliwi osiągnięcie najlepszych rezultatów przy najmniejszym zużyciu energii

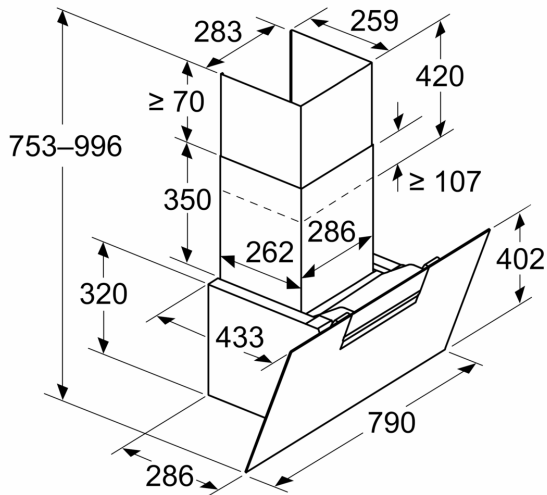
Wymiary i informacje o zabudowie:

- Wymiary obieg otwarty (WxSxG): 753-996 x 790 x 433 mm
- Wymiary obieg zamknięty (WxSxG): 790-1083 x 790 x 433 mm
- Średnica rury do pracy w obiegu otwartym \varnothing 150 mm (\varnothing 150 mm dołączone)
- Kabel zasilający 1.3 m z wtyczką
- z klapą spiętrzającą

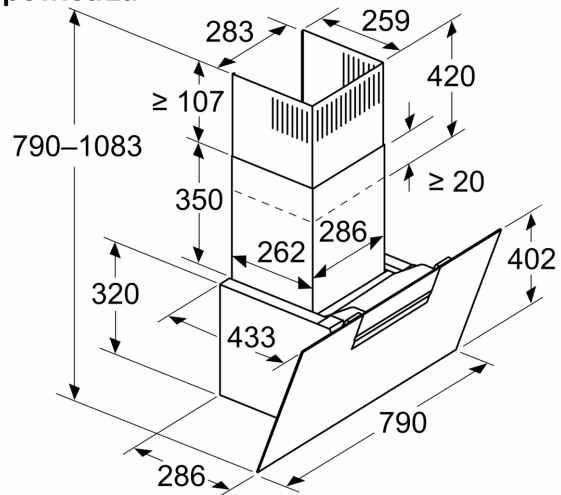
test

**Serie 4, Okap naścienny, 80 cm,
Czarne szkło
DWK87FN60**

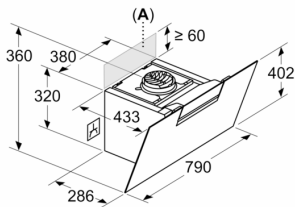
Wymiary w mm
Urządzenie w trybie wywiewu powietrza



Wymiary w mm
Urządzenie w trybie zamkniętego obiegu powietrza



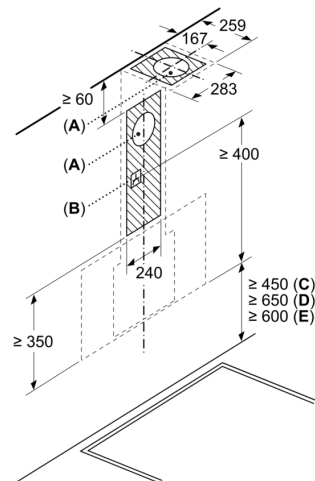
Wymiary w mm
Urządzenie w trybie zamkniętego obiegu powietrza bez odprowadzania kanałami



Gniazdko można zamontować obok urządzenia lub nad nim

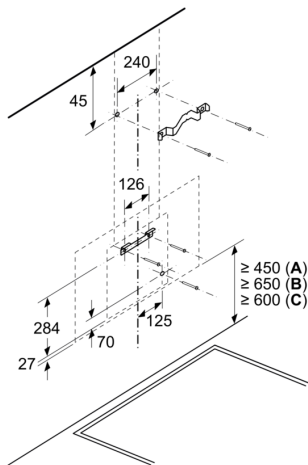
A: Gniazdko wyłącznie poza zaznaczonym obszarem

Wymiary w mm



- A: Otwór wylotowy
- B: Gniazdko
- C: Elektr.
- D: Gazowe - od górnej krawędzi rusztu palnika
- E: Elektryczne - dotyczy Australii i Nowej Zelandii

Wymiary w mm
Instalacja ścienna z kominem

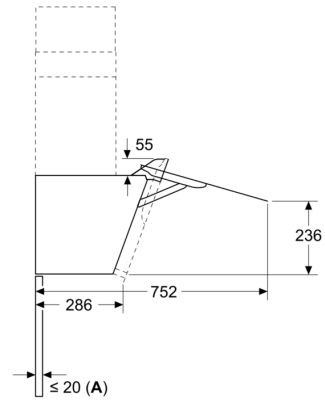


A: Elektr.

B: Gazowe - od górnej krawędzi rusztu
palnika

C: Elektryczne - dotyczy Australii i Nowej
Zelandii

Wymiary w mm



A: Maks. grubość tylnej ściany