

## Serie 8, Okap naścienny, 90 cm, Białe szkło DWK91LT20


**A+**


### Wyposażenie dodatkowe

DWZ0BX3K1	Przewód wywiewowy
DWZ0BX3L1	Przewód wywiewowy
DWZ1BK1B6	CleanAir Plus filtr antyzapachowy (zam.)
DWZ1BK1I6	CleanAir Plus zestaw do recykulacji
DWZ1BK1P1	Filtr antyzapachowy LongLife (zamiennik)
DWZ1BK1R1	Zestaw do recykul. LongLife bez komina
DWZ1BK1S1	Zestaw do recykul. powietrza LongLife
DWZ1BK1V6	CleanAir Plus obieg zamkn. bez komina

## Najcichszy okap skośny w Europie, w trybie recykulacji

- **Czujnik PerfectAir:** automatyczne sterowanie wyciągiem dla najwyższej wydajności przy niskim hałasie.
- **Okap obsługiwany z płyty grzewczej:** użyj płyty do sterowania pracą okapu.
- **Możliwość ustawienia sposobu współpracy pomiędzy płytą grzewczą a okapem.**
- **EcoSilence Drive™:** mocny, energooszczędny silnik do okapów.

### Dane techniczne

Klasyfikacja:	..... Na ścianie
Długość kabla przyłączeniowego:	..... 130.0 cm
Wysokość komina:	..... 420-663/457-750 mm
Wysokość:	..... 450 mm
Minimalna odległość od płyty elektrycznej:	..... 450 mm
Minimalna odległość od płyty gazowej:	..... 650 mm
Masa netto:	..... 25.3 kg
Rodzaj sterowania:	..... Elektroniczne
Ilość poziomów prędkości:	..... 3-stopniowa + 2 tryby intensywne
Maks. Wydajność w trybie otwartym:	..... 441 m <sup>3</sup> /h
Maksymalny przepływ powietrza w trybie boost w obiegu zamkniętym:	..... 944 m <sup>3</sup> /h
Maks. Wydajność w trybie zamkniętym:	..... 437 m <sup>3</sup> /h
Maksymalny przepływ powietrza w trybie boost w obiegu otwartym:	..... 1007 m <sup>3</sup> /h
Maksymalny przepływ powietrza:	..... 441 m <sup>3</sup> /h
Ilość lamp:	..... 2
Poziomy hałasu:	..... 51 dB(A) re 1 pW
Średnica wylotu powietrza:	..... 150 mm
Materiał filtra przeciw tłuszczowego:	...Filtr zmywalny stal nierdzewna
Kod EAN:	..... 4242005360833
Moc przyłączeniowa:	..... 250 W
Natężenie (A):	..... 10 A
Napięcie (V):	..... 220-240 V
Częstotliwość (Hz):	..... 50; 60 Hz
Rodzaj wtyczki:	..... Wtyczka Schuko/Gardy z uziemieniem
Sposób zabudowy:	..... Na ścianie
Tryby opóźnionego wyłączenia:	..... 10 min



## Serie 8, Okap naścienny, 90 cm, Białe szkło DWK91LT20

### Najcichszy okap skośny w Europie, w trybie recyrkulacji

#### Design:

- Inclined glass brand design
- Do montażu na ścianie
- Szkło: z białym nadrukiem
- Praca w obiegu otwartym lub zamkniętym
- W obiegu zamkniętym możliwa praca bez komina
- Do pracy w trybie recyrkulacji potrzebny jest zestaw do pracy w obiegu zamkniętym Clean Air Plus lub Longlife (do zakupienia osobno jako dodatkowe akcesoria).

#### Główne cechy:

- Energooszczędna praca dzięki technologii ecoSilenceDrive
- 2 szt, LED, 3W, z regulowaną temperaturą światła
- Funkcja SoftLight : oświetlenie stopniowo włącza i wyłącza się.
- Funkcja Dimm : możliwość ustawienia poziomu jasności oświetlenia.
- Temperatura barwy światła: 3500 K
- Intensywność oświetlenia lampy: 422 lux
- Pozycja Powerboost: okap może zostać uchylony do pozycji w której następuje jeszcze bardziej efektywne wylapywanie zapachów, np podczas gotowania potraw o bardzo intensywnym aromacie.
- 2 obszary wychwytywania oparów: z przodu oraz na spodzie okapu.
- Ilość metalowych filtrów tłuszczu: 3.

#### Obsługa i komfort:

- Sensor jakości powietrza PerfectAir: automatyczne dostosowanie pracy okapu do ilości oparów.
- Podświetlane sterowanie T54-B05D
- 3-stopniowa regulacja pracy wentylatora + dwa tryby intensywne
- Automatyczny powrót z trybu intensywnego do normalnego po 6 min.
- Wskaźnik nasycenia filtra
- Opcja automatycznego przedłużenia pracy po zakończeniu gotowania: 10 minutes

#### Funkcje HomeConnect:

- Home Connect: obsługuj, monitoruj i zmieniaj ustawienia swojego okapu za pomocą urządzeń mobilnych za aplikacją HomeConnect (tylko w krajach, w których dostępna jest usługa Home Connect)
- Sterowanie pracą okapu z poziomu płyty: automatyczne uruchomienie okapu podczas gotowania, dzięki łączności WiFi pomiędzy okapem i odpowiednią płytą grzewczą.
- Okap w pełni automatyczny
- Sterowanie głosowe dostępne z wykorzystaniem popularnych asystentów głosowych.\*
- (dostępne w krajach, w których ta usługa jest dostępna).
- Profile użytkownika: w aplikacji HomeConnect, możesz wybrać pomiędzy standardowym, intensywnym lub cichym stylem pracy okapu aby zwiększyć wydajność lub obniżyć dźwięk pracy
- Przycisk Ulubione: szybki dostęp do ulubionych funkcji, za pomocą przycisku, którego działanie można ustawić poprzez konto w aplikacji HomeConnect.

- Oświetlenie LED z możliwością dostosowania temperatury światła do własnych preferencji za pomocą aplikacji HomeConnect
- Wentylacja interwałowa: dostępna przez Home Connect App
- Funkcjonalność Home Connect można rozszerzyć, korzystając z licznych aplikacji od zewnętrznych partnerów współpracujących z systemem HomeConnect.
- Urządzenie z możliwością aktualizacji (dostępne po połączeniu z kontem Home Connect): umożliwia to stałą aktualizację urządzenia dzięki dostępowi do najnowszych wersji oprogramowania

#### Wygoda czyszczenia:

- Bardzo duży kąt otwarcia pokrywy okapu, ułatwia wymianę filtrów oraz czyszczenie.
- Łatwa w czyszczeniu gładka powierzchnia elementów okapu.
- Łatwa w utrzymaniu czystości rama wewnętrzna
- Filtr metalowy do mycia również w zmywarce.

#### Wydajność w trybie otwartym:

- Zgodnie z EN 61591 and EN/ IEC 60704-2-13 urządzenie osiąga poniższe wartości przy pracy w trybie otwartym: Prędkość 1: poziom wentylacji 228 m<sup>3</sup>/h ; poziom głośności 35 dB (A) re1pW Prędkość 2: poziom wentylacji 325 m<sup>3</sup>/h ; poziom głośności 43 dB (A) re1pW Prędkość 3: poziom wentylacji 441 m<sup>3</sup>/h ; poziom głośności 51 dB (A) re1pW Tryb intensywny 1: poziom wentylacji 753 m<sup>3</sup>/h ; poziom głośności 65 dB (A) re1pW Tryb intensywny 2: poziom wentylacji 1007 m<sup>3</sup>/h; poziom głośności 70 dB (A) re1pW
- Klasa efektywności energetycznej: A+ (w skali efektywności energetycznej od A+++ do D)
- Średnie zużycie energii: 39.1 kWh/rok\*
- Klasa efektywności wentylatora: A\*
- Klasa efektywności świetlnej: A\*
- Klasa efektywności filtra przeciwtłuszczowego: C\*

#### Wydajność w trybie recyrkulacji:

- Zgodnie z EN 61591 and EN/ IEC 60704-2-13 urządzenie osiąga poniższe wartości w trybie recyrkulacji z zestawem do pracy w trybie recyrkulacji Clean Air plus , przy instalacji wraz z kominem (zestaw CleanAir dostępny jako oddzielne akcesoria):
- Prędkość 1: poziom wentylacji 211 m<sup>3</sup>/h ; poziom głośności 42 dB(A) re1pW
- Prędkość 2: poziom wentylacji 315 m<sup>3</sup>/h ; poziom głośności 51 dB(A) re1pW
- Prędkość 3: poziom wentylacji 435 m<sup>3</sup>/h ; poziom głośności 59 dB(A) re1pW
- Tryb intensywny 1: poziom wentylacji 752 m<sup>3</sup>/h ; poziom głośności 72 dB(A) re1pW
- Tryb intensywny 2: poziom wentylacji 964 m<sup>3</sup>/h ; poziom głośności 78 dB (A) re1pW
- Zgodnie z EN 61591 and EN/ IEC 60704-2-13 urządzenie może osiągnąć poniższe wartości podczas pracy w trybie recyrkulacji z zestawem do recyrkulacji Clean Air plus, przy montażu bez komina (zestaw Clean Air plus sprzedawany jako osobne akcesorium):
- Prędkość 1: poziom wentylacji 214 m<sup>3</sup>/h ; poziom głośności 42 dB(A) re1pW
- Prędkość 2: poziom wentylacji 312 m<sup>3</sup>/h ; poziom głośności 51 dB(A) re1pW
- Prędkość 3: poziom wentylacji 437 m<sup>3</sup>/h ; poziom głośności 60 dB(A) re1pW
- Tryb intensywny 1: poziom wentylacji 751 m<sup>3</sup>/h; poziom głośności 74 dB(A) re1pW
- Tryb intensywny 2: poziom wentylacji 944 m<sup>3</sup>/h; poziom głośności 80 dB (A) re1pW

#### Informacje techniczne:

- Zużycie:
- Parametry przyłącza: 250 W
- Napięcie: 220 - 240 V
- Wyprodukowane w Niemczech: w miejscu produkcji neutralnym pod względem emisji CO2
- Opakowanie przyjazne dla środowiska
- Najbardziej wydajna technologia wentylatora dostępna na rynku
- Dostępne filtry zapachowe Long Life z możliwością regeneracji o żywotności do 10 lat.
- Sensor jakości powietrza PerfectAir: intensywność pracy okapu zarządzana jest przez sensor jakości powietrza co gwarantuje optymalne rezultaty przy minimalnym zużyciu energii elektrycznej.

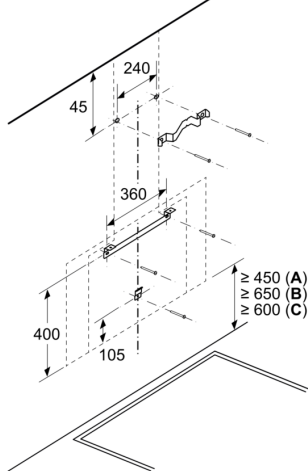
test

**Wymiary i informacje o zabudowie:**

- Wymiary obieg otwarty (WxSxG): 855-1098 x 890 x 447 mm
- Wymiary obieg zamknięty (WxSxG): 892-1185 x 890 x 447 mm
- Wymiary instalacji w trybie recyrkulacji, bez komina (WxSxG): 471mm x 890 mm x 447 mm
- Prosty sposób instalacji dzięki nowemu systemowi instalacyjnemu
- Średnica rury do pracy w obiegu otwartym  $\varnothing$  150 mm ( $\varnothing$  150 mm dołączone)
- Kabel zasilający 1.3 m z wtyczką
- z klapą spiętrzającą



Wymiary w mm  
Instalacja ścienna z kominem

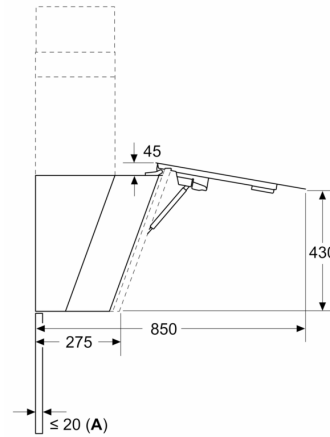


A: Elektr.

B: Gazowe - od górnej krawędzi rusztu palnika

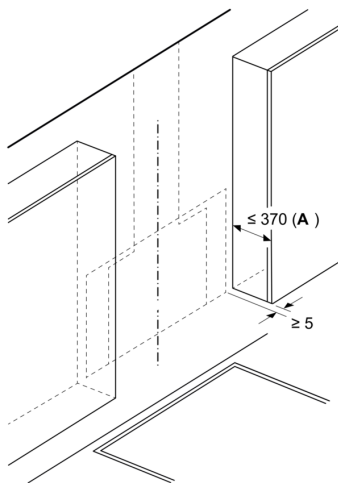
C: Elektryczne - dotyczy Australii i Nowej Zelandii

Wymiary w mm



A: Maks. grubość tylnej ściany

Wymiary w mm



A: Maks. głębokość z boku szafek górnych (łącznie z drzwiami) ze względu na montaż płyty gazowej

Urządzenie musi być zainstalowane przed szafkami górnymi, jeżeli są one głębsze niż 370 mm